

Otočná kola pro běžné použití s ocelovým držákem

Vstříkovaný polyuretanový povlak

POTAH

Vstříkovaný polyuretan, tvrdost 55 Shore D.

STŘEDOVÝ DISK KOLA

Technopolymer na bázi polyamidu (PA).

ZPŮSOB ULOŽENÍ

Náboj s průchozím otvorem.

PEVNÁ KONZOLA

Ocelový plech elektrolyticky pozinkovaný.

OTOČNÁ KONZOLA

Ocelový plech elektrolyticky pozinkovaný.

Dvě kuličková ložiska a přímý kontakt mezi deskou a kroužkem kuličkového ložiska s vestavěným čepem zajišťuje vynikající ovladatelnost.

BRZDA OVLÁDANÁ Z PŘEDNÍ STRANY

Úplná brzda, která zamezuje otáčení kola a konzoly. Optimalizované rozměry a zasouvací pedál zajišťují minimální obsazený prostor a maximální jednoduchost ovládání.

STANDARDNÍ PŘÍKONSTRUKCE

- **PBL**: pevná konzola, bez brzd.
- **SBL**: otočná konzola, bez brzd.
- **SBF**: otočná konzola, s brzdou.
- **CBL**: otočná konzola se středovým závitovým čepem, bez brzd.
- **CBF**: otočná konzola se středovým závitovým čepem, s brzdou.
- **FBL**: otočná konzola s průchozím středovým otvorem, bez brzd.
- **FBF**: otočná konzola s průchozím středovým otvorem, s brzdou.

POUŽITÍ

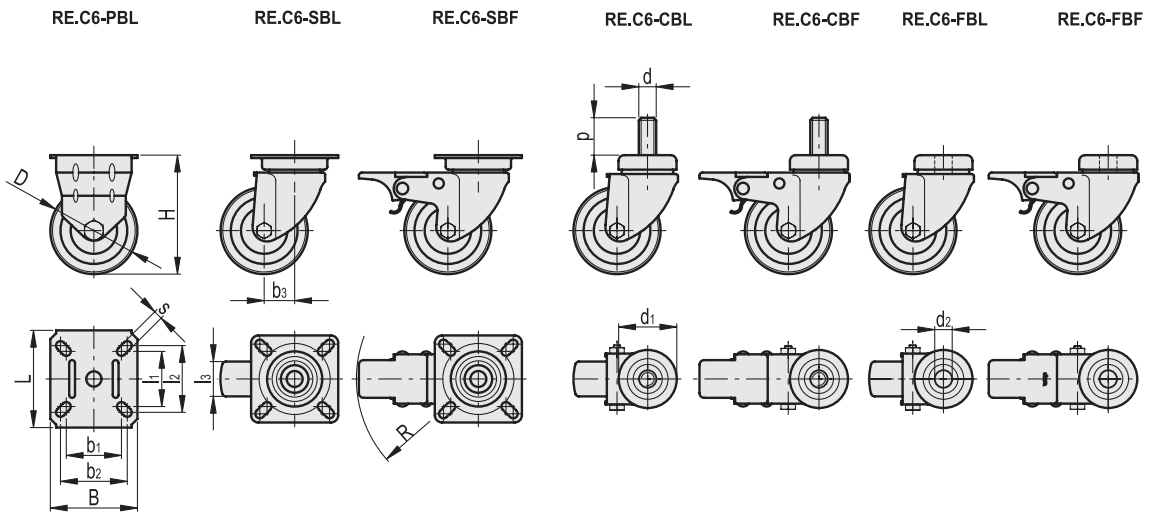
Kola pro univerzální použití, vynikající hladkost a elasticita, vysoká odolnost proti opotřebení a roztržení.

PODMÍNKY OKOLNÍHO PROSTŘEDÍ

Vhodné pro použití v průmyslovém prostředí a také pod vlivem vlhkosti a chemických látek.

Dobrá odolnost vůči častému čištění jej činí vhodným do prostředí s hygienickými požadavky.





Kód	Označení	D	d	p	d1	d2	l3	H	B	L	s	b1	l1	b2	l2	b3	R	Dynamická únosnost# [N]	
451946	RE.C6-040-PBL	40	-	-	-	-	18	59	48	48	5	27	27	33	33	-	-	400	110
451948	RE.C6-050-PBL	50	-	-	-	-	18	66	55	55	6	38.5	38.5	44	44	-	-	550	120
451950	RE.C6-060-PBL	60	-	-	-	-	25	83	60	60	6	38	38	46	46	-	-	700	210
451926	RE.C6-040-SBL	40	-	-	-	-	18	59	42	42	5	30	30	33	33	24	-	400	110
451928	RE.C6-050-SBL	50	-	-	-	-	18	66	55	55	6	38.5	38.5	44	44	24	-	550	130
451930	RE.C6-060-SBL	60	-	-	-	-	25	83	60	60	6	38	38	48	48	21	-	700	240
451936	RE.C6-040-SBF	40	-	-	-	-	18	59	42	42	5	30	30	33	33	24	78	400	130
451938	RE.C6-050-SBF	50	-	-	-	-	18	66	55	55	6	38.5	38.5	44	44	24	76	550	160
451940	RE.C6-060-SBF	60	-	-	-	-	25	83	60	60	6	38	38	48	48	21	84	700	280
451956	RE.C6-040-CBL	40	M10	20	35	-	18	59	-	-	-	-	-	-	-	24	-	400	120
451958	RE.C6-050-CBL	50	M10	20	35	-	18	66	-	-	-	-	-	-	-	24	-	550	130
451960	RE.C6-060-CBL	60	M12	25	42	-	25	83	-	-	-	-	-	-	-	21	-	700	240
451966	RE.C6-040-CBF	40	M10	20	35	-	18	59	-	-	-	-	-	-	-	24	78	400	140
451968	RE.C6-050-CBF	50	M10	20	35	-	18	66	-	-	-	-	-	-	-	24	76	550	160
451970	RE.C6-060-CBF	60	M12	25	42	-	25	83	-	-	-	-	-	-	-	21	84	700	280
451976	RE.C6-040-FBL	40	-	-	35	10	18	59	-	-	-	-	-	-	-	24	-	400	100
451978	RE.C6-050-FBL	50	-	-	35	10	18	66	-	-	-	-	-	-	-	24	-	550	130
451980	RE.C6-060-FBL	60	-	-	42	13	25	83	-	-	-	-	-	-	-	21	-	700	240
451986	RE.C6-040-FBF	40	-	-	35	10	18	59	-	-	-	-	-	-	-	24	78	400	120
451988	RE.C6-050-FBF	50	-	-	35	10	18	66	-	-	-	-	-	-	-	24	76	550	130
451990	RE.C6-060-FBF	60	-	-	42	13	25	83	-	-	-	-	-	-	-	21	84	700	250

Informace o dynamické únosnosti v kapitole Technická data viz. strana .