

Pružinové pístky

pro montáž na tenké plechy, bez aretace polohy

SPECIFIKACE

- Pouzdro z oceli **ST**
 pozinkovaná, modrý pozink
 Čep z nerezové oceli AISI 303
 chemicky poniklovaná
 Rukojeť plastová (Polyamid PA)
 - barva černá, matný povrch
 - nelze demontovat

INFORMACE

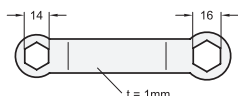
Pružinové pístky GN 607.2 byly vyvinuté pro montáž na tenké plechy. Je nutné si uvědomit, že vlivem tloušťky montážního plechu „s“, délky zdvihu vysunutého čepu „l1“ a polohy šestihranné matice na středícím pouzdru nemusí být vždy možné čep úplně zatáhnout. Z konstrukčních důvodů není přesnost polohování tohoto pružinového pístku tak vysoká jako u pístku GN 607 (viz. strana 769).
 - Skupina pružinových pístků (viz. strana 738)

TECHNICKÉ INFORMACE

- Základní tolerance ISO (viz. strana A21)
- Vlastnosti nerezové oceli (viz. strana A26)
- Vlastnosti plastu (viz. strana A2)
- Informace o pracovním zatížení (viz. strana A42)

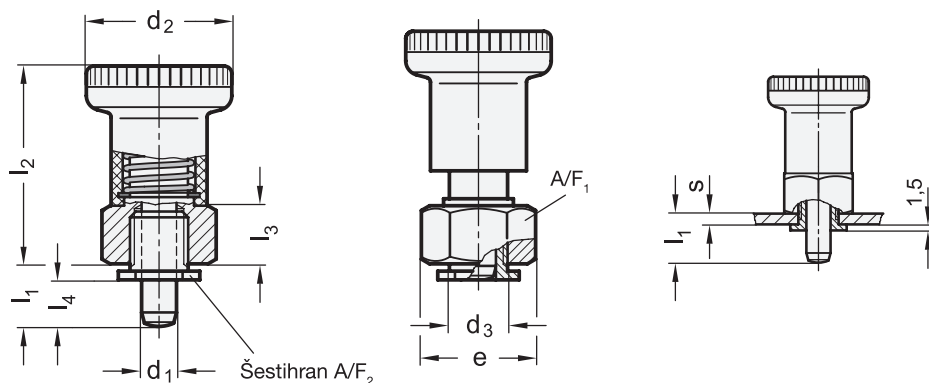
PŘÍSLUŠENSTVÍ

- Dvojitý očkový klíč GN 607.9 -SW14-SW16 (montážní pomůcka)



Čep zatažený

Montážní pokyny



GN 607.2

Označení	d1 Čep -0.02/-0.05 Otvor H7	l1	d2	d3	e	l2	l3	l4	s	A/F1 A/F2	Tlak pružiny [N] ≈ počáteční	Tlak pružiny [N] ≈ koncový	Axiální zatížení [N]	Δ
GN 607.2-6-8,5-ST	6	8,5	25	10	19,5	34	10	6	1...3	17 14	10	24	400	40
GN 607.2-6-10,5-ST	6	10,5	25	10	19,5	34	10	6	3...5	17 14	10	24	400	40
GN 607.2-8-10-ST	8	10	31	12	22	40	12	7,5	1...5	19 16	13	23	500	62
GN 607.2-8-12-ST	8	12	31	12	22	40	12	7,5	3...5	19 16	13	23	500	62



Zajišťovací prvky