

Olejoznaky

Z průhledného technopolymeru, pro použití s kapalinami obsahujícími alkohol, vysoce odolné proti UV záření

TĚLO

Průhledný technopolymer na bázi polyamidu (PA-T/AR) s vysokou odolností proti nárazům. Odolnost vůči rozpouštědlům, olejům s přísadami, alifatickým a aromatickým uhlovodíkům, petroleji, naftě, fosforovým esterům, aditivům a čistícím prostředkům obsahujícím alkohol. Vysoká odolnost proti UV záření.

TĚSNÍCÍ KROUŽKY

- NBR: O-kroužek ze syntetické pryže NBR.
- FKM: O-kroužek typu FKM VITON®*.

Doporučená drsnost povrchu nádrže pro aplikaci těsnícího kroužku: Ra = 3 µm.

* Registrovaná značka společnosti DuPont Dow Elastomers.

KONTRASTNÍ PLOCHA

Bíle lakovány hliník. Uložení ve vnější drážce v zadní části olejoznaku zaručuje ochranu proti přímému kontaktu s kapalinou.

Před montáží je možné kontrastní plochu vyjmout a doplnit značky a popisy (např. MAX-MIN) na požadované místo.

STANDARDNÍ PŘÍSLUŠENSTVÍ

- **HXC-AR:** Šrouby, matice a podložky z pozinkované oceli, těsnící kroužek NBR.
- **HXC-AR-SST:** Šrouby z nerezové oceli AISI 303, matice a podložky z nerezové oceli AISI 304, těsnící kroužek FKM.
- **HXC-AR-VT:** Šrouby ze SUPER-technopolymeru na bázi polyamidu (PA) vyztužený skelnými vlákny, matice a podložky z nerezové oceli AISI 304, těsnící kroužek NBR.

MAXIMÁLNÍ TRVALÁ PROVOZNÍ TEPLOTA

90 °C (s olejem).

VLASTNOSTI A PŘÍSLUŠENSTVÍ

Ultrazvukového svařování zaručuje dokonalé utěsnění.

Maximální viditelnost hladiny kapaliny i při pohledu ze strany.

Viditelnost hladiny je vylepšená čočkovým efektem.

Díky šroubům ze SUPER-technopolymeru může být olejoznak HCX-AR-VT použitý v aplikacích, kde je potřebná odolnost proti korozi a kde není nutné použít nerezovou ocel.

Speciální drážka v hlavě šroubů ze SUPER-technopolymeru je navržena tak, aby byly těsnící kroužky optimálně utažené s použitím přiměřeného utahovacího momentu (ELESA patent) a nedocházelo tak ke zbytečnému namáhání šroubů.

TECHNICKÁ DATA

Při laboratorních zkouškách prováděných s minerálním olejem typu CB68 (dle normy ISO 3498) a při teplotě 23 °C, které probíhaly po určitou dobu, vydržel svar následující tlaky: 13 barů (HCX.76-AR a HCX.127-AR) a 10 barů (HCX.254-AR).

Vzhledem k montážním šroubům ze SUPER-technopolymeru nesmí maximální provozní tlak přesáhnout 5 barů při teplotě 20 °C a 2 bary při teplotě 90 °C.

Pro použití s jinými kapalinami a za jiných tlakových a teplotních podmínek, je nutné kontaktovat technické oddělení ELESA+GANTER CZ.

Doporučujeme v každém případě ověřit vhodnost použití pro konkrétní provozní podmínky.



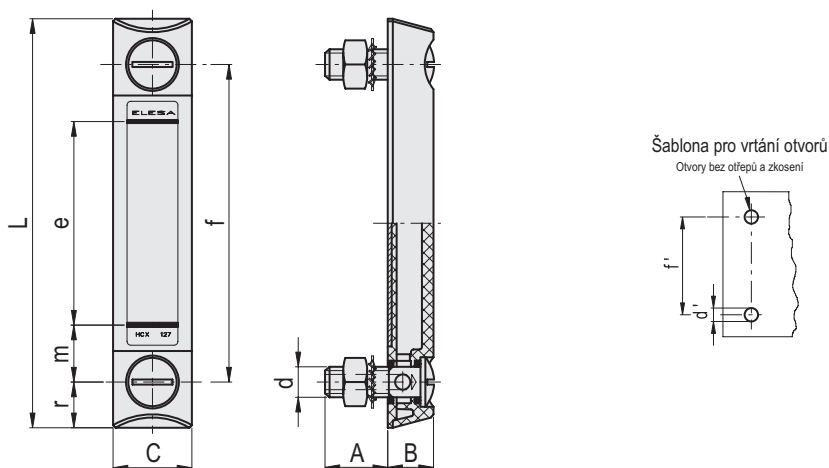
ELESA Original design

SPECIÁLNÍ PŘÍSLUŠENSTVÍ NA VYŽÁDÁNÍ

- Olejoznaky sloupcové se dvěma červenými kulovými plováky.
- Olejoznaky sloupcové s válcovými těsnícími kroužky nebo kroužky s osazením (NBR nebo FKM), pro montáž na stěnu nádoby s hrubým povrchem nebo jinak nerovným povrchem.

PŘÍSLUŠENSTVÍ NA VYŽÁDÁNÍ

Pokud není možné provést montáž z vnitřní strany nádrže a stěna nádrže není dostatečně silná, pak může být použita Sada pro rychlou montáž (viz. strana -)



HCX-AR

Kód	Označení	f	d	A	B	C	L	e	m	r	d'-0.2	f'±0.2	C# [Nm]	⚖️
11342-R	HCX.76-AR-M10	76	M10	22	16	27	107	40	18	15.5	10.5	76	12	87
11352-R	HCX.127-AR-M12	127	M12	23	18	31	161	80	23	17	12.5	127	12	138
11362-R	HCX.254-AR-M12	254	M12	21	18	35	291	203	26	18.5	12.5	254	10	185

HCX-AR-SST

STAINLESS STEEL

Kód	Označení	f	d	A	B	C	L	e	m	r	d'-0.2	f'±0.2	C# [Nm]	⚖️
11313-R	HCX.76-AR-SST-M10	76	M10	22	16	27	107	40	18	15.5	10.5	76	12	87
11315-R	HCX.127-AR-SST-M12	127	M12	23	18	31	161	80	23	17	12.5	127	12	138
11317-R	HCX.254-AR-SST-M12	254	M12	21	18	35	291	203	26	18.5	12.5	254	10	185

HCX-AR-VT

Kód	Označení	f	d	A	B	C	L	e	m	r	d'-0.2	f'±0.2	C# [Nm]	⚖️
111355-R	HCX.127-AR-VT-M12	127	M12	23	18	31	161	80	23	17	12.5	127	6	138
111375-R	HCX.254-AR-VT-M12	254	M12	21	18	35	291	203	26	18.5	12.5	254	6	185

Maximální uťahovací moment.

