

## Pneumatický rychloupínač

pneumatický

### SPECIFIKACE

#### Typ

- Typ **BL**: upínací rameno vodorovné

Ocel C 45

- chemicky ponikovaná **NC**

- nepřilnavý povrch Polytetrafluorethylen (PTFE), zelený **FG**

max. tlak 10 barů

### INFORMACE

Maximální upínací moment pneumatických rychloupínačů GN 864 nastává, když je upínací rameno na konci svého zdvihu. Z tohoto důvodu by měl být pracovní zdvih co nejbližší konci celkového zdvihu. Typ FG je vybaven nepřilnavým povlakem z polytetrafluorethylenu (PTFE), který je určen pro ochranu před odstříkem taveniny při svařování a korozi. S ochrannými kryty GN 864.1 (viz. strana ) Napínací mechanismus může být dodatečně chráněn před pronikajícími nečistotami.

- Informace k pneumatickým rychloupínačům (viz. strana 1632)

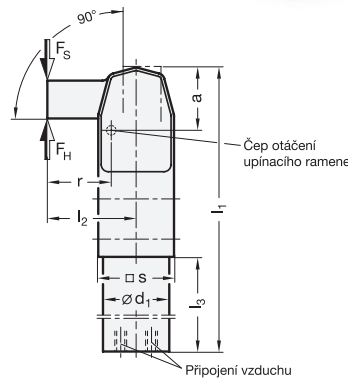
### PŘÍSLUŠENSTVÍ

- Ochranné kryty GN 864.1 (viz. strana )

### TECHNICKÉ INFORMACE

- Základní tolerance ISO (viz. strana A21)

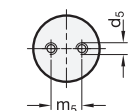
- Vlastnosti plastu (viz. strana A2)



Princip ovládání

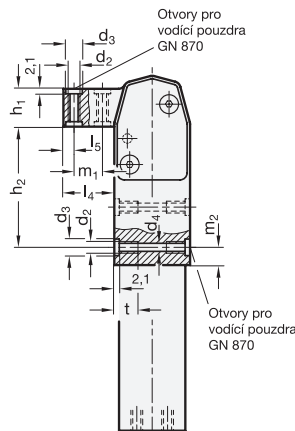
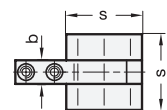


Pohled zespodu (Připojení vzduchu)



Snímač polohy může být namontován nakonec

Pohled shora



\*Doplňte indexem typu pneumatických rychloupínačů

**NC** Chemicky ponikovaná      **FG** Polytetrafluorethylen (PTFE), zelený

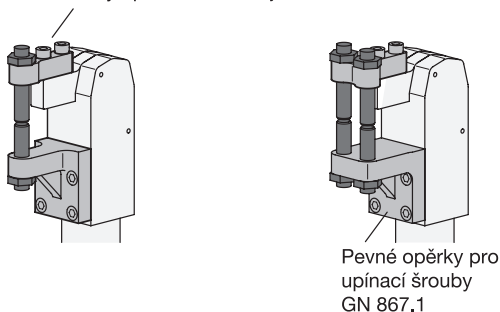
### GN 864

Označení	Velikost	Max. upínací moment [Nm] při tlaku 6 barů	Technické údaje																								
			Fs en N	Fh en N	a	b -0.2	d1 h8	d2	d3 H8	d4	d5	h1	h2	l1 -0.5	l2	l3	l4	l5	m1 ±0.01	m2 ±0.01	m3 ±0.01	m4 ±0.01	m5	r	s	t	Δ
GN 864-20-BL-*	20	60	4070	2220	27	10	28	M5	7	4.2	M5	16	51	150	37.5	70	21.5	4.5	12	7.5	17	22	13	27	32	13	640
GN 864-32-BL-*	32	150	5620	4110	36.5	12	40	M6	9	5	G1/8	21	75.5	206	52	91	31	6	18	10	25	30	22	36.5	42	15	1500
GN 864-40-BL-*	40	300	7530	6740	44.5	16	50	M8	11	6.8	G1/8	26	91.5	244	63	104	37	7.5	22	13	30	37	25	44.5	52	18	2820
GN 864-50-BL-*	50	475	13300	9000	52.5	18	60	M10	13	8.5	G1/8	31	114	279	74	110.5	43	8	27	12	47	44	35	52.5	62	21	3800

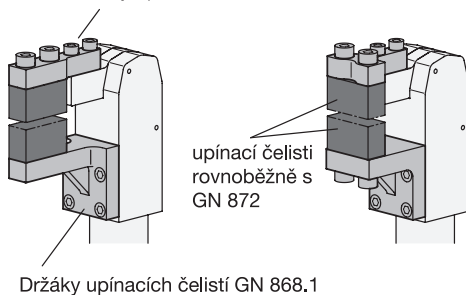
Váha pro typ NC

### Příklady použití

Držáky upínacího nástroje GN 867



Držáky upínacích čelistí GN 868



### Použití

