

Krytky šroubů

pro MSR., technopolymer

MATERIÁL

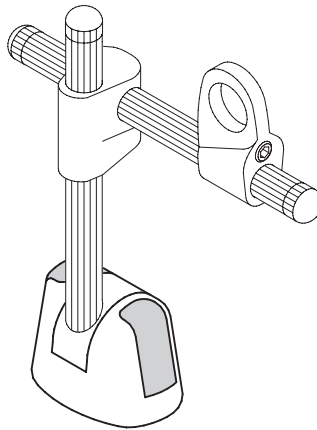
Technopolymer na bázi polyamidu (PA), v šesti barvách, lesklý povrch.

MONTÁŽ

Montáž s přesahem.



FMdesign



* Doplněte označení barvy krytky, např.: 440011-C2 CC-MSR.60-C2

C1
 C2
 C3
 C4
 C5
 C6
 RAL7021 RAL2004 RAL7035 RAL1021 RAL5024 RAL3000

Kód	Označení	Krytka šroubů pro	
440011-*	CC-MSR.60-*	MSR.60-B	1