

Upínací podložky

s vnitřním závitem

SPECIFIKACE

Typy

- Typ **B**: hladká kontaktní plocha
- Typ **R**: vroubkovaná kontaktní plocha
- Typ **BR**: hladká kontaktní plocha, s automatickým návratem
- Typ **RR**: Zoubkovaná kontaktní plocha, s automatickým návratem

Ocel
popouštěná, fosfátovaná
Kulička
Ocel
kalená, bez povrchové úpravy

Odpružený prvek
Plast (PUR)
(Typy BR / RR)



INFORMACE

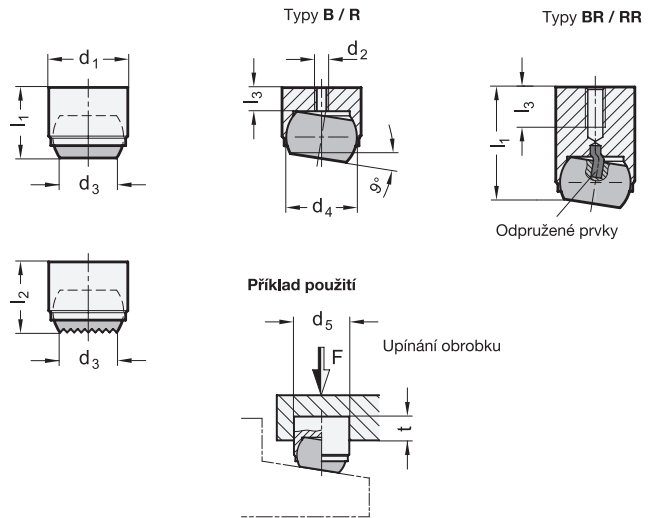
Upínací podložky GN 709.2 se používají jako pohyblivé podpěry nebo písky pro upínání obrobků. Mohou rovněž sloužit jako záračky. Po upnutí se kontaktní povrchy upínacích podložek automaticky vrátí do své výchozí polohy. Tím je znemožněno zaseknutí ložiska v nakloněné poloze při vkládání obrobku. Ložisko lze otáčet maximálně o 9° a je zajištěno proti dalšímu otáčení.

TECHNICKÉ INFORMACE

- Základní tolerance ISO (viz. strana A21)
- Vlastnosti elastomeru (viz. strana A32)

NA POPTÁVKU

- Kulička s vroubkovanou ploškou z tvrzené oceli



GN 709.2-B

Označení	d1 n6	d2	d3	d4	d5 H7	l1 ±0.02	l3 max.	t min. Pro max. statické zátížení	Statické zátížení max. [kN]	
GN 709.2-12-B	12	M 3	7.2	10	12	11	3.2	6	10	8
GN 709.2-18-B	18	M 4	10.5	16	18	17	4	8	25	29
GN 709.2-28-B	28	M 5	20	25	28	25	5.5	13	90	109

GN 709.2-BR

Označení	d1 n6	d2	d3	d4	d5 H7	l1 ±0.02	l3 max.	t min. Pro max. statické zátížení	Statické zátížení max. [kN]	
GN 709.2-12-BR	12	M 3	7.2	10	12	11	3.2	12	10	14
GN 709.2-18-BR	18	M 4	10.5	16	18	17	4	14	25	40
GN 709.2-28-BR	28	M 5	20	25	28	25	6.0	22	90	150

GN 709.2-R

Označení	d1 n6	d2	d3	d4	d5 H7	l2 ±0.1	l3 max.	t min. Pro max. statické zátížení	Statické zátížení max. [kN]	
GN 709.2-12-R	12	M 3	7.2	10	12	17	3.2	6	10	8
GN 709.2-18-R	18	M 4	10.5	16	18	23	4	8	25	29
GN 709.2-28-R	28	M 5	20	25	28	34	5.5	13	90	108

GN 709.2-RR

Označení	d1 n6	d2	d3	d4	d5 H7	l2 ±0.1	l3 max.	t min. Pro max. statické zátížení	Statické zátížení max. [kN]	
GN 709.2-12-RR	12	M 3	7.2	10	12	17	3.2	12	10	14
GN 709.2-18-RR	18	M 4	10.5	16	18	23	4	14	25	40
GN 709.2-28-RR	28	M 5	20	25	28	34	6.0	22	90	150