

Upínací spony

Ocel / nerezová ocel, bez zamykacího mechanismu

SPECIFIKACE

Typy

- Typ **G**: Táhlo se smyčkou a západkou
- Typ **T**: Táhlo s T-zakončením a západkou

Provedení z oceli ST

pozinkovaná, modrý pozink

Provedení z nerezové oceli NI

AISI 304



INFORMACE

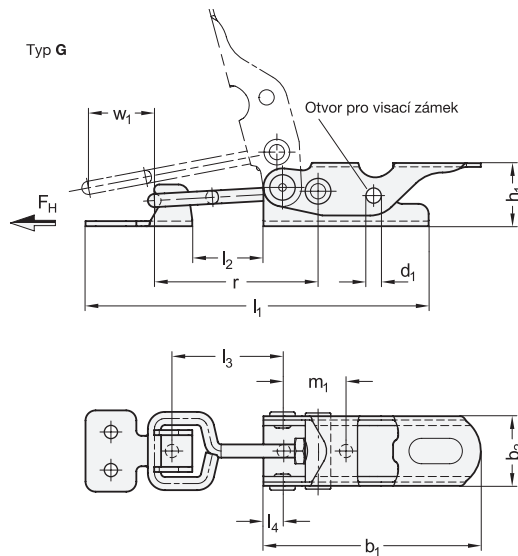
Upínací spony GN 761 jsou vhodné zejména pro rychlé zavírání a upevnování krytů, vík kontejnerů a krabic.

Když je páka zavřena, excentrická konfigurace tyčového hřídele způsobí pohyb táhla směrem k západce. Na konci pohybu páky se tyčová hřídel dostane za excentrickou úvrať, díky čemuž se spona automaticky zavře.

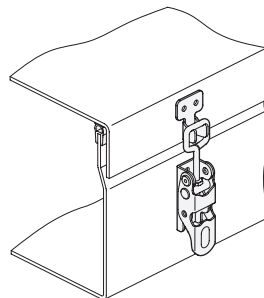
Táhla upínacích spon lze seřadit v rámci nastavitelného rozsahu w_2 . Západka je součástí dodávky.

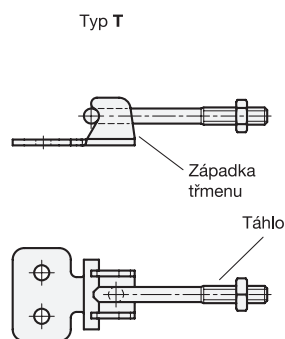
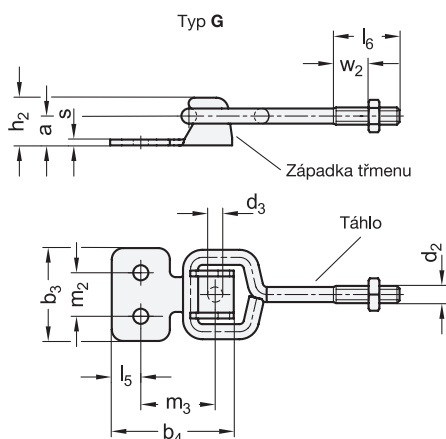
TECHNICKÉ INFORMACE

- Vlastnosti nerezové oceli (viz. strana A26)



Příklad použití





GN 761-ST

Označení	Veli- kost	FH [N]	a	b1	b2	b3	b4	d1	d2	d3	h1	h2	l1	l2 min.	l3 min.	l4	l5	l6	m1	m2	m3	r ≈ pro w2 = 0	s	w1 Zdvih	w2 Rozsah nasta- vení	⚖
GN 761-100-G-ST	100	1000	8.3	52.5	21.5	24	29	5	M 5	4.2	18	13.3	117.5	22	34.5	6.5	5.5	20	20	13	17.5	51	1.5	12	7	63
GN 761-100-T-ST	100	1000	8.3	52.5	21.5	24	29	5	M 5	4.2	18	13.3	117.5	22	34.5	6.5	5.5	20	20	13	17.5	51	1.5	12	7	61
GN 761-200-G-ST	200	2000	10	65	27.5	32	42	6	M 6	5.2	25	16.4	155.5	28	44	8	10	25	24.5	15	24	64	2	14	11	142
GN 761-200-T-ST	200	2000	10	65	27.5	32	42	6	M 6	5.2	25	16.4	155.5	28	44	8	10	25	24.5	15	24	64	2	14	11	135
GN 761-300-G-ST	300	3000	12.7	81.5	31.5	38	52	8	M 8	6.2	32	20.7	189.5	33	54	11	12.5	30	30	20	29.5	79.5	2.5	18	12.5	270
GN 761-300-T-ST	300	3000	12.7	81.5	31.5	38	52	8	M 8	6.2	32	20.7	189.5	33	54	11	12.5	30	30	20	29.5	79.5	2.5	18	12.5	256

GN 761-NI

STAINLESS STEEL

Označení	Veli- kost	FH [N]	a	b1	b2	b3	b4	d1	d2	d3	h1	h2	l1	l2 min.	l3 min.	l4	l5	l6	m1	m2	m3	r ≈ pro w2 = 0	s	w1 Zdvih	w2 Rozsah nasta- vení	⚖
GN 761-100-G-NI	100	1000	8.3	52.5	21.5	24	29	5	M 5	4.2	18	13.3	117.5	22	34.5	6.5	5.5	20	20	13	17.5	51	1.5	12	7	63
GN 761-100-T-NI	100	1000	8.3	52.5	21.5	24	29	5	M 5	4.2	18	13.3	117.5	22	34.5	6.5	5.5	20	20	13	17.5	51	1.5	12	7	61
GN 761-200-G-NI	200	2000	10	65	27.5	32	42	6	M 6	5.2	25	16.4	155.5	28	44	8	10	25	24.5	15	24	64	2	14	11	142
GN 761-200-T-NI	200	2000	10	65	27.5	32	42	6	M 6	5.2	25	16.4	155.5	28	44	8	10	25	24.5	15	24	64	2	14	11	135
GN 761-300-G-NI	300	3000	12.7	81.5	31.5	38	52	8	M 8	6.2	32	20.7	189.5	33	54	11	12.5	30	30	20	29.5	79.5	2.5	18	12.5	270
GN 761-300-T-NI	300	3000	12.7	81.5	31.5	38	52	8	M 8	6.2	32	20.7	189.5	33	54	11	12.5	30	30	20	29.5	79.5	2.5	18	12.5	256

