

Polohovací nohy z nerezí

Hygienic Design, bez montážních otvorů /
s montážními otvory

SPECIFIKACE

Typy

- Typ **A**: bez montážních otvorů
- Typ **B**: s montážními otvory

Nastavovací šroub, posuvná krytka, základna

- Nerezová ocel AISI 304
- soustružená

Těsnění, barva modrá, splňuje požadavky FDA

Těsnící kroužek

NBR, tvrdost 70 ± 5 Shore A

Stěrač

TPU, tvrdost 95 ± 5 Shore A

Těsnící kroužek kloubu

H-NBR, tvrdost 85 ± 5 Shore A

Spodní těsnění

Silikon, tvrdost 85 ± 5 Shore A

INFORMACE

Polohovací nohy z nerezí GN 20 jsou certifikovány podle směrnice 3-A Sanitary Standards, Inc. a jsou určeny pro použití v hygienických oblastech. Navíc verze s montážními otvory (Typ B) je certifikována podle směrnice EHEDG.

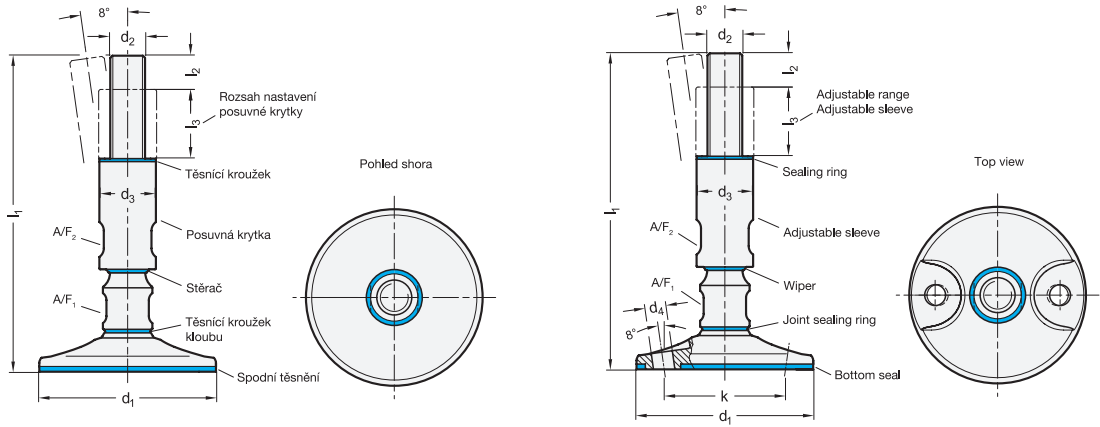
Spodní těsnění chrání oblast pod základnou před špínou. Za tímto účelem musí být noha přišroubována k podlaze pomocí montážních otvorů a odpovídajícím způsobem stlačena. Hygienické upevnění a správná poloha montážních otvorů jsou zásadní. Těsnící kroužek nad posuvnou krytkou umožňuje upevnění bez mezery. Díky stěrači nebo těsnícímu kroužku kloubu jsou pohyblivé části utěsněny proti okolnímu prostředí.

Vysoce kvalitní povrch zabraňuje přilnutí nečistot a usnadňuje čištění. Hodnoty statického zatížení uvedené v tabulce označují pouze zatížení polohovací nohy ve svislém směru kolmo k podložce. V běžném provozu je obvyklé, že dochází také ke stranovému nebo úhlovému zatěžování. To významně snižuje hodnoty přípustného zatížení polohovací nohy, což je třeba vzít v úvahu.

TECHNICKÉ INFORMACE

- Vlastnosti nerezové oceli (viz strana A26)
- Vlastnosti elastomeru (viz strana A32)





GN 20-A

STAINLESS STEEL

Označení	d1	d2	l1	d3	l2	l3	A/F ₁	A/F ₂	Statické zatížení [kN]	
GN 20-60-M12-175-A	60	M 12	175	25	14	35	17	21	16	581
GN 20-60-M12-225-A	60	M 12	225	25	14	35	17	21	16	732
GN 20-60-M16-175-A	60	M 16	175	28	19	35	18	22	30	680
GN 20-60-M16-225-A	60	M 16	225	28	19	35	18	22	30	830
GN 20-80-M12-175-A	80	M 12	175	25	14	35	17	21	16	890
GN 20-80-M12-225-A	80	M 12	225	25	14	35	17	21	16	932
GN 20-80-M16-175-A	80	M 16	175	28	19	35	18	22	30	904
GN 20-80-M16-225-A	80	M 16	225	28	19	35	18	22	30	983
GN 20-80-M20-185-A	80	M 20	185	32	24	35	24	27	47	1115
GN 20-80-M20-235-A	80	M 20	235	32	24	35	24	27	47	1243
GN 20-80-M24-185-A	80	M 24	185	36	29	35	24	30	67	1284
GN 20-80-M24-235-A	80	M 24	235	36	29	35	24	30	67	1458
GN 20-100-M16-175-A	100	M 16	175	28	19	35	18	22	30	1171
GN 20-100-M16-225-A	100	M 16	225	28	19	35	18	22	30	1252
GN 20-100-M20-185-A	100	M 20	185	32	24	35	24	27	47	1385
GN 20-100-M20-235-A	100	M 20	235	32	24	35	24	27	47	1513
GN 20-100-M24-185-A	100	M 24	185	36	29	35	24	30	67	1546
GN 20-100-M24-235-A	100	M 24	235	36	29	35	24	30	67	1726
GN 20-120-M16-175-A	120	M 16	175	28	19	35	18	22	30	1465
GN 20-120-M16-225-A	120	M 16	225	28	19	35	18	22	30	1549
GN 20-120-M20-185-A	120	M 20	185	32	24	35	24	27	47	1691
GN 20-120-M20-235-A	120	M 20	235	32	24	35	24	27	47	1818
GN 20-120-M24-185-A	120	M 24	185	36	29	35	24	30	67	1853
GN 20-120-M24-235-A	120	M 24	235	36	29	35	24	30	67	2031

GN 20-B

STAINLESS STEEL

Označení	d1	d2	l1	d3	d4	l2	l3	k	A/F ₁	A/F ₂	Statické zatížení [kN]	
GN 20-80-M12-175-B	80	M 12	175	25	9.5	14	35	55.5	17	21	16	842
GN 20-80-M12-225-B	80	M 12	225	25	9.5	14	35	55.5	17	21	16	892
GN 20-80-M16-175-B	80	M 16	175	28	12	19	35	55.5	18	22	30	943
GN 20-80-M20-185-B	80	M 20	185	32	12	24	35	55.5	24	27	47	1149
GN 20-80-M20-235-B	80	M 20	235	32	12	24	35	55.5	24	27	47	1192
GN 20-80-M24-185-B	80	M 24	185	36	12	29	35	55.5	24	30	67	1349
GN 20-80-M24-235-B	80	M 24	235	36	12	29	35	55.5	24	30	67	1491
GN 20-100-M16-175-B	100	M 16	175	28	12	19	35	69	18	22	30	1113
GN 20-100-M16-225-B	100	M 16	225	28	12	19	35	69	18	22	30	1193
GN 20-100-M20-185-B	100	M 20	185	32	12	24	35	69	24	27	47	1325
GN 20-100-M20-235-B	100	M 20	235	32	12	24	35	69	24	27	47	1455
GN 20-100-M24-185-B	100	M 24	185	36	12	29	35	69	24	30	67	1487
GN 20-100-M24-235-B	100	M 24	235	36	12	29	35	69	24	30	67	1668
GN 20-120-M16-175-B	120	M 16	175	28	12	19	35	89	18	22	30	1426
GN 20-120-M16-225-B	120	M 16	225	28	12	19	35	89	18	22	30	1508
GN 20-120-M20-185-B	120	M 20	185	32	12	24	35	89	24	27	47	1641
GN 20-120-M20-235-B	120	M 20	235	32	12	24	35	89	24	27	47	1765
GN 20-120-M24-185-B	120	M 24	185	36	12	29	35	89	24	30	67	1805
GN 20-120-M24-235-B	120	M 24	235	36	12	29	35	89	24	30	67	1980