

Filtrační sítko z nerezí

SPECIFIKACE

- Sítka
 Drátěná mřížka z nerezové oceli **NI**
 AISI 304
- Rám drátěné mřížky
 Plast (Polyamid PA)
- vyztužený skelnými vlákny
 - Teplotní odolnost až do 100 °C

INFORMACE

Filtrační sítko GN 7403.1 z nerezové oceli jsou uzpůsobena jako náhrada pro použití do filtračních spojek GN 7405 (viz. strana 1737). Jsou také vhodné pro montáž do specifických aplikací kde dochází k proudění a fungují jako ochranný prvek. V závislosti na velikosti ok drátěné mřížky je zabráněno průchodu částic nesených kapalinami nebo plyny. Zařízení nebo vnitřní prostory jsou proto chráněny před cizími předměty, které mohou z důvodu jejich vniknutí zhoršit funkci nebo trvanlivost. Požadovaný montážní prostor je zobrazen na obrázku. Přídavný O-kroužek je montován na obvodu jako těsnění.

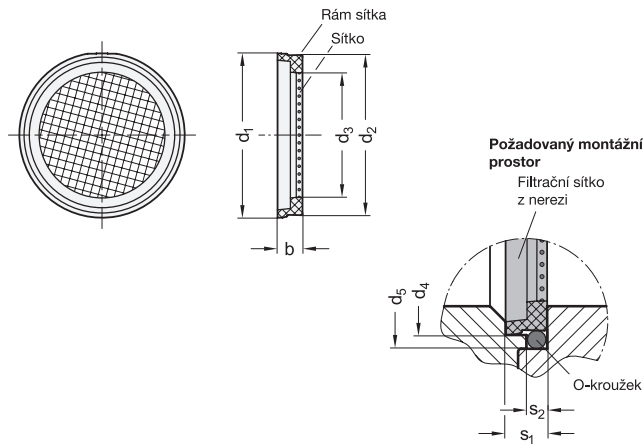


NA POPTÁVKU

- Jiná velikost ok drátěné mřížky
- Plastové sítko

TECHNICKÉ INFORMACE

- Vlastnosti plastu (viz. strana A2)
- Vlastnosti nerezové oceli (viz. strana A26)



GN 7403.1

STAINLESS STEEL

Označení	Jmenovitá velikost	velikost mřížky v μm	b	d1	d2	d3	d4 +0.1	d5 ± 0.05	s1 +0.1	s2 -0.1	vhodný O-kroužek	Vhodné pro nominální velikost GN 7405 (d1)	
GN 7403.1-NI-14-100	14	100	4	16.6	15.7	10	16.6	18.7	4	2	16x2	G3/8	32
GN 7403.1-NI-14-500	14	500	4	16.6	15.7	10	16.6	18.7	4	2	16x2	G3/8	32
GN 7403.1-NI-18-100	18	100	4	20.6	19.7	14	20.6	22.7	4	2	20x2	G1/2	35
GN 7403.1-NI-18-500	18	500	4	20.6	19.7	14	20.6	22.7	4	2	20x2	G1/2	35
GN 7403.1-NI-24-100	24	100	4	26.6	25.7	20	26.6	28.7	4	2	26x2	G3/4	30
GN 7403.1-NI-24-500	24	500	4	26.6	25.7	20	26.6	28.7	4	2	26x2	G3/4	30