

Dvojitě lineární mechanismy

s pravým nebo levým závitem, dvojitý jezdec

SPECIFIKACE

Typy

- Typ **R1**: pravý závit, koncový hřídel na jedné straně
- Typ **R2***: pravý závit, koncový hřídel na obou stranách
- Typ **L1***: levý závit, koncový hřídel na jedné straně
- Typ **L2***: pravý závit, koncový hřídel na obou stranách

* obvykle nebývá skladem

Vodící trubka DIN 2391

Ocel, pochromovaná **SCR**

Koncové díly / Jezdec / Montážní deska
Hliník

práškově lakováno

barva černá RAL 9005, povrch s texturou

Upínací povrch / Montážní povrch

obrobený, bez povrchové úpravy

Vodící trapézový šroub

- Ocel, bez povrchové úpravy

- s kuličkovým ložiskem

- Přesnost polohování $\pm 0,2$ mm / 300 mm posuvu

Vodící matice, dělová slitina

Šrouby s válcovou hlavou DIN 912 /

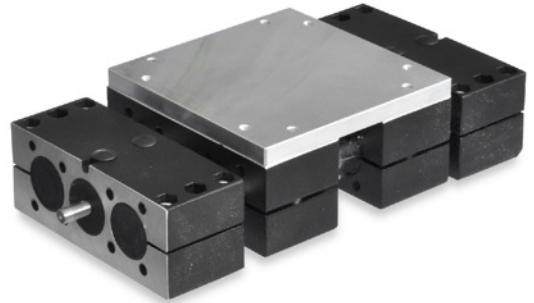
Matice šestihranné DIN 985

Ocel, pozinkovaná

INFORMACE

Kromě standardních délek dráhy jezdců, uvedených v tabulce pro dvojitě lineární mechanismy GN 492, je k dispozici jakákoliv délka až do maximální možné délky.

Pro měření pohybu a polohování jezdců mohou být namontované digitální ukazatelé polohy.



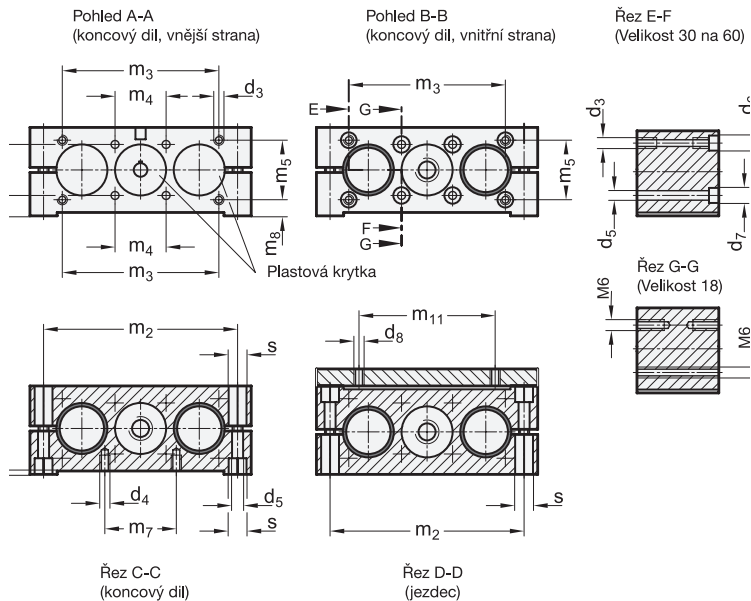
PŘÍSLUŠENSTVÍ

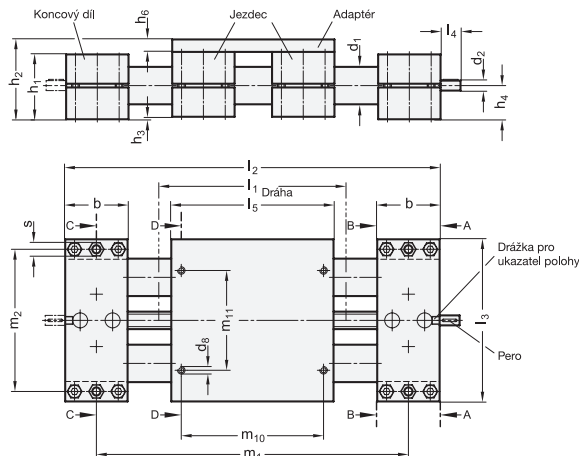
- Montážní soupravy GN 491.1 (viz. strana 1955) pro ukazatelé polohy digitální

TECHNICKÉ INFORMACE

- Způsob montáže koncových dílů (viz. strana 1950)

- Technické informace / Hodnoty zatížení dvojitých lineárních mechanismů (viz. strana 1946)





GN 492

Označení	d1	l1	Max. posuv	Závít vodícího šroubu	b	d2	d3	d4	d5	d6	Pro šroub DIN 912	d7	Pro šroub DIN 912	d8	h1	h2	h3	h4	h5	h6
GN 492-18-100-R1-SCR	18	100	400	TR10x3	28	6	-	M 5***	5.3	-	-	-	M 5	28	37	1	14.5	0.75	8	
GN 492-18-150-R1-SCR	18	150	400	TR10x3	28	6	-	M 5***	5.3	-	-	-	M 5	28	37	1	14.5	0.75	8	
GN 492-18-200-R1-SCR	18	200	400	TR10x3	28	6	-	M 5***	5.3	-	-	-	M 5	28	37	1	14.5	0.75	8	
GN 492-18-300-R1-SCR	18	300	400	TR10x3	28	6	-	M 5***	5.3	-	-	-	M 5	28	37	1	14.5	0.75	8	
GN 492-30-100-R1-SCR	30	100	1500	TR14x4	50	8	M 6**	M 6***	6.5	10	M 5	11	M 6	M 6	52	64	2	27	0.85	10
GN 492-30-150-R1-SCR	30	150	1500	TR14x4	50	8	M 6**	M 6***	6.5	10	M 5	11	M 6	M 6	52	64	2	27	0.85	10
GN 492-30-200-R1-SCR	30	200	1500	TR14x4	50	8	M 6**	M 6***	6.5	10	M 5	11	M 6	M 6	52	64	2	27	0.85	10
GN 492-30-300-R1-SCR	30	300	1500	TR14x4	50	8	M 6**	M 6***	6.5	10	M 5	11	M 6	M 6	52	64	2	27	0.85	10
GN 492-40-100-R1-SCR	40	100	2500	TR20x4	60	12	M 8**	M 8***	8.5	13.5	M 6	13.5	M 8	M 8	60	76	3	31.5	1.05	13
GN 492-40-150-R1-SCR	40	150	2500	TR20x4	60	12	M 8**	M 8***	8.5	13.5	M 6	13.5	M 8	M 8	60	76	3	31.5	1.05	13
GN 492-40-200-R1-SCR	40	200	2500	TR20x4	60	12	M 8**	M 8***	8.5	13.5	M 6	13.5	M 8	M 8	60	76	3	31.5	1.05	13
GN 492-40-300-R1-SCR	40	300	2500	TR20x4	60	12	M 8**	M 8***	8.5	13.5	M 6	13.5	M 8	M 8	60	76	3	31.5	1.05	13
GN 492-50-100-R1-SCR	50	100	2630	TR20x4	72	12	M 10**	M 8***	8.5	15	M 8	15	M 8	M 8	72	92	4	38	1.2	16
GN 492-50-150-R1-SCR	50	150	2630	TR20x4	72	12	M 10**	M 8***	8.5	15	M 8	15	M 8	M 8	72	92	4	38	1.2	16
GN 492-50-200-R1-SCR	50	200	2630	TR20x4	72	12	M 10**	M 8***	8.5	15	M 8	15	M 8	M 8	72	92	4	38	1.2	16
GN 492-50-300-R1-SCR	50	300	2630	TR20x4	72	12	M 10**	M 8***	8.5	15	M 8	15	M 8	M 8	72	92	4	38	1.2	16
GN 492-60-400-R1-SCR	60	400	2580	TR25x5	80	14	M 10**	M 10***	10.5	13.5	M 8	16.5	M 10	M 10	86	106	4	45	1.35	16
GN 492-60-500-R1-SCR	60	500	2580	TR25x5	80	14	M 10**	M 10***	10.5	13.5	M 8	16.5	M 10	M 10	86	106	4	45	1.35	16
GN 492-60-600-R1-SCR	60	600	2580	TR25x5	80	14	M 10**	M 10***	10.5	13.5	M 8	16.5	M 10	M 10	86	106	4	45	1.35	16

GN 492

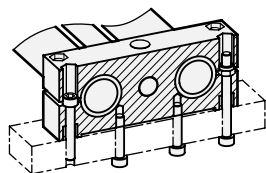
Označení	l2	l3	l4	l5	m1	m2	m3	m4	m5	m6	m7	m8	m9	m10	m11	s	Pero těsné DIN 6885	Pro ukazatel polohy	Ruční kolo	
GN 492-18-100-R1-SCR	2xb+5+l1	81	16	80	b+l5+l1	68	-	20	-	20	18	-	4.5	68	52	8	A2x2x12	DD50	GN 923.18	1020
GN 492-18-150-R1-SCR	2xb+5+l1	81	16	80	b+l5+l1	68	-	20	-	20	18	-	4.5	68	52	8	A2x2x12	DD50	GN 923.18	1120
GN 492-18-200-R1-SCR	2xb+5+l1	81	16	80	b+l5+l1	68	-	20	-	20	18	-	4.5	68	52	8	A2x2x12	DD50	GN 923.18	1200
GN 492-18-300-R1-SCR	2xb+5+l1	81	16	80	b+l5+l1	68	-	20	-	20	18	-	4.5	68	52	8	A2x2x12	DD50	GN 923.18	1360
GN 492-30-100-R1-SCR	2xb+5+l1	130	16	130	b+l5+l1	114	92	30	35	30	42	9.5	12	114	80	10	A2x2x12	DD51 DD51-E	GN 923.30	4000
GN 492-30-150-R1-SCR	2xb+5+l1	130	16	130	b+l5+l1	114	92	30	35	30	42	9.5	12	114	80	10	A2x2x12	DD51 DD51-E	GN 923.30	4340
GN 492-30-200-R1-SCR	2xb+5+l1	130	16	130	b+l5+l1	114	92	30	35	30	42	9.5	12	114	80	10	A2x2x12	DD51 DD51-E	GN 923.30	4500
GN 492-30-300-R1-SCR	2xb+5+l1	130	16	130	b+l5+l1	114	92	30	35	30	42	9.5	12	114	80	10	A2x2x12	DD51 DD51-E	GN 923.30	4900
GN 492-40-100-R1-SCR	2xb+5+l1	180	17	180	b+l5+l1	160	132	39	38	39	62	12.5	12	160	120	13	A4x4x12	DD52R DD52R-E	GN 924.40	8650
GN 492-40-150-R1-SCR	2xb+5+l1	180	17	180	b+l5+l1	160	132	39	38	39	62	12.5	12	160	120	13	A4x4x12	DD52R DD52R-E	GN 924.40	9000
GN 492-40-200-R1-SCR	2xb+5+l1	180	17	180	b+l5+l1	160	132	39	38	39	62	12.5	12	160	120	13	A4x4x12	DD52R DD52R-E	GN 924.40	9665
GN 492-40-300-R1-SCR	2xb+5+l1	180	17	180	b+l5+l1	160	132	39	38	39	62	12.5	12	160	120	13	A4x4x12	DD52R DD52R-E	GN 924.40	10150
GN 492-50-100-R1-SCR	2xb+5+l1	206	18	206	b+l5+l1	184	150	46	50	46	62	13	15	184	134	13	A4x4x12	DD52R DD52R-E	GN 924.50	14000
GN 492-50-150-R1-SCR	2xb+5+l1	206	18	206	b+l5+l1	184	150	46	50	46	62	13	15	184	134	13	A4x4x12	DD52R DD52R-E	GN 924.50	14440
GN 492-50-200-R1-SCR	2xb+5+l1	206	18	206	b+l5+l1	184	150	46	50	46	62	13	15	184	134	13	A4x4x12	DD52R DD52R-E	GN 924.50	14860
GN 492-50-300-R1-SCR	2xb+5+l1	206	18	206	b+l5+l1	184	150	46	50	46	62	13	15	184	134	13	A4x4x12	DD52R DD52R-E	GN 924.50	16020
GN 492-60-400-R1-SCR	2xb+5+l1	240	19	240	b+l5+l1	216	185	55	60	55	74	14	16.5	216	160	17	A5x5x16	DD52R DD52R-E	GN 924.60	26900
GN 492-60-500-R1-SCR	2xb+5+l1	240	19	240	b+l5+l1	216	185	55	60	55	74	14	16.5	216	160	17	A5x5x16	DD52R DD52R-E	GN 924.60	28550
GN 492-60-600-R1-SCR	2xb+5+l1	240	19	240	b+l5+l1	216	185	55	60	55	74	14	16.5	216	160	17	A5x5x16	DD52R DD52R-E	GN 924.60	30200

** použitelná hloubka závitů z obou stran min. 2 x d3 | *** použitelná hloubka závitů min. 1.5 x d4



Způsoby montáže koncových dílů

Horizontální se šrouby pro závit d4 nebo otvor d5

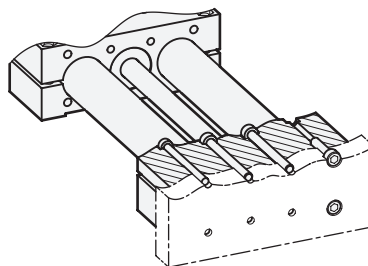


Vertikální

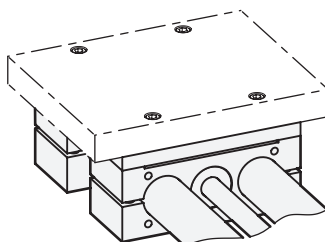
Z vnější strany, se šrouby pro závit d3

Z vnitřní strany, se šrouby pro otvor d6

Z vnitřní strany, se šrouby pro otvor d5 / d7

**Způsoby montáže na jezdce**

Montáž šrouby pro závit d4 nebo otvor d5

**Montáž ukazatele polohy a ručního kola**

Výběr montážní soupravy, ukazatele polohy a ručního kola viz. tabulka

