

Nerezové více kloubové panty

skrytý, úhel otevření 90°

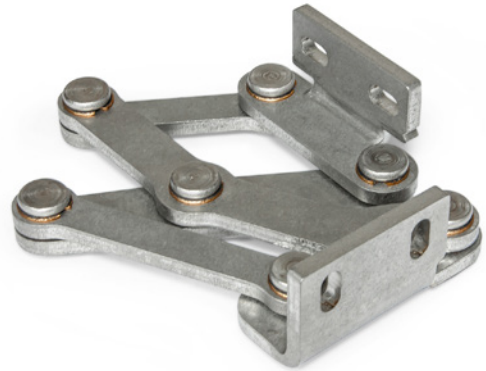
SPECIFIKACE

Typy

- Typ **L**: Upevňovací úhlový kus, levý
- Typ **R**: Upevňovací úhlový kus, pravý

Nerezová ocel 304 **NI**
matný povrch, broušený **MT**

Kluzné ložisko
Bronz
samomazací



INFORMACE

Nerezové více kloubové panty GN 7231 se instalují na vnitřní straně krytů, poklopů a dveří, aby se ušetřilo místo a zajištěla ochrana před vandalstvím. Panty mají maximální úhel otevření 90°, což je ideální pro použití se silnými dveřmi.

Použití tohoto typu pantu umožňuje, aby vnější plochy pouzdra zůstávaly bez přídavných prvků, které by narušovaly design, nebo které by komplikovaly čištění.

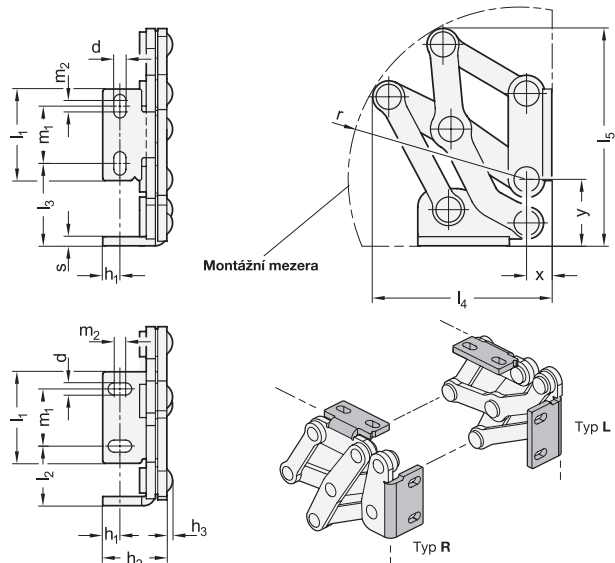
Vícekloubové panty z nerezové oceli se obvykle instalují v párech, což znamená, že na jednu dveř se použije jeden typ L a jeden typ R. V místech s vyšším zatížením, například u velkých poklopů nebo krytů, je lze doplnit dalšími panty libovolného typu.

TECHNICKÉ INFORMACE

- Vlastnosti nerezové oceli (viz. strana A26)

NA POPTÁVKU

- Jiné materiály
- další povrchové úpravy
- další upevňovací úhlové kusy
- další úhly otevření
- jiné max. tloušťky stěny
- jiný zdvihový pohyb



GN 7231-L

STAINLESS STEEL

Označení	l1	d	h1	h2	h3	l2	l3	l4	l5	l6	l7	l8	l9	m1	m2	r	s	x	y	△
GN 7231-NI-40-L-MT	40	5.3	7.5	28	2.5	26	36	78	95	23.9	75.8	23.9	85.8	25	5	77.5	4	11	29	267
GN 7231-NI-50-L-MT	50	6.5	10	35	2.5	35	46	101	126	37.2	97.9	37.2	108.6	30	6	97.5	5	19	37	533
GN 7231-NI-60-L-MT	60	8.5	12.5	40	2.5	40	61	126	163	63.9	117.8	63.9	138.6	36	8	127	5	22	47	667

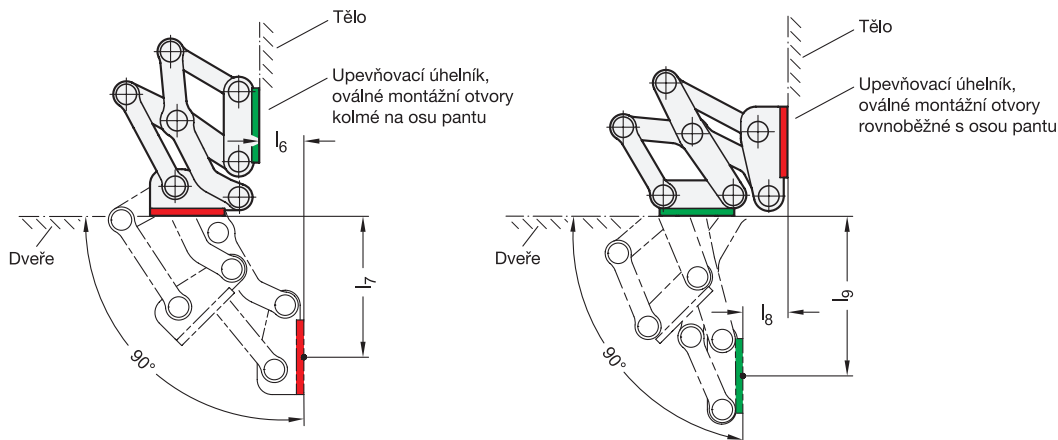
GN 7231-R

STAINLESS STEEL

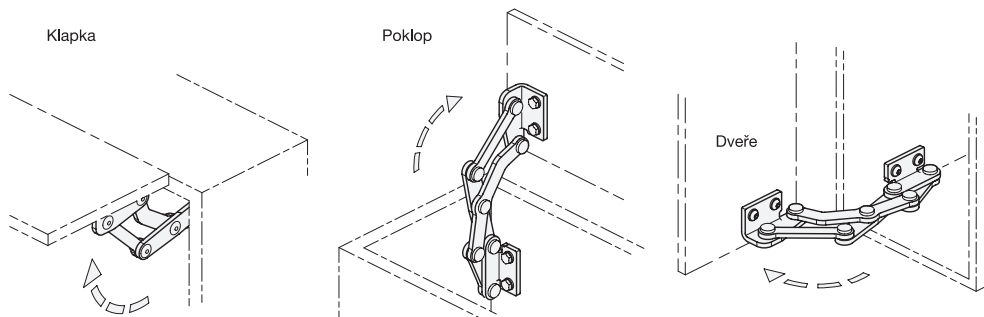
Označení	l1	d	h1	h2	h3	l2	l3	l4	l5	l6	l7	l8	l9	m1	m2	r	s	x	y	△
GN 7231-NI-40-R-MT	40	5.3	7.5	28	2.5	26	36	78	95	23.9	75.8	23.9	85.8	25	5	77.5	4	11	29	267
GN 7231-NI-50-R-MT	50	6.5	10	35	2.5	35	46	101	126	37.2	97.9	37.2	108.6	30	6	97.5	5	19	37	533
GN 7231-NI-60-R-MT	60	8.5	12.5	40	2.5	40	61	126	163	63.9	117.8	63.9	138.6	36	8	127	5	22	47	667

Instalační poloha – charakteristiky čepu

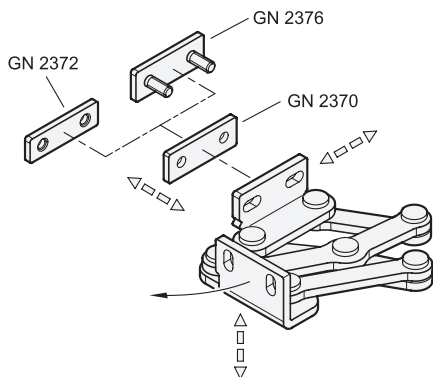
Vícekloubové panty z nerezové oceli lze instalovat na místo s prodlouženými otvory upevňovacího úhlového kusu kolmo nebo rovnoběžně s osou pantu. Výsledkem jsou dvě zobrazené charakteristiky čepu.



Příklady použití



Možnosti nastavení a upevnění



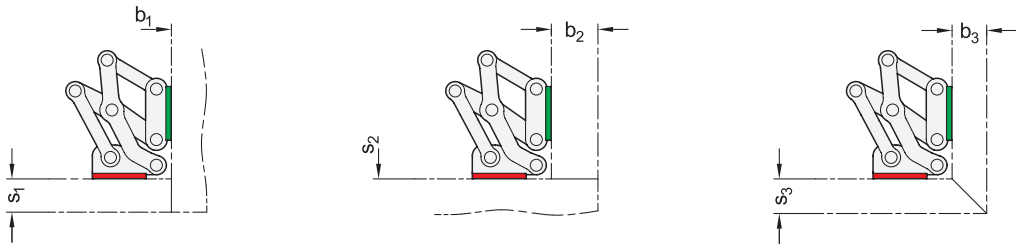
Nerezové více kloubové panty lze během montáže nastavit ve třech rovinách. To například umožňuje upravit tolerance nebo upravit požadovaný přítlak pro utěsnění. Dvě roviny lze seřadit pomocí rovnoběžných nebo kolmých prodloužených otvorů v upevňovacích úhlových kusech. Ve třetí rovině lze provádět úpravy polohy pomocí vymezovacích podložek z nerezové oceli GN 2370 (viz. strana). Vymezovací podložky z nerezové oceli se závitovými otvory GN 2372 (viz. strana) a nerezové základny se závitovými kolíky GN 2376 (viz. strana) které lze rovněž použít k upevnění pantů. Lze je přivářit nebo vložit přes stěnu z vnější strany a upevnit na místě. Veškeré příslušenství je navrženo pro použití s oběma upevňovacími úhlovými kusemi.



Konstrukční varianty

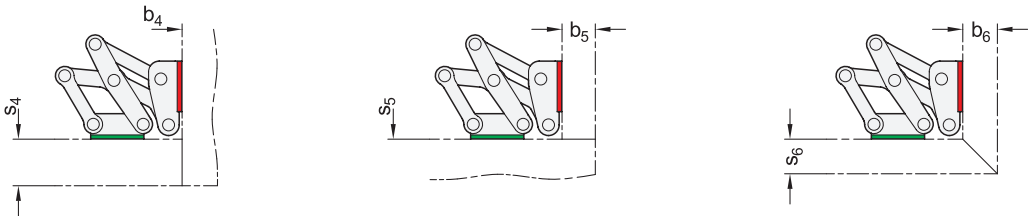
Dveře, kryty a poklpy mohou být naložené, polonaložené nebo vložené. Níže uvedené maximální tloušťky stěn a velikosti ohybů pro plechové konstrukce vycházejí z příslušného typu instalace.

1. Upevňovací úhlové kusy namontované na místo s prodlouženými otvory kolmo k ose pantu:



l1	s1 max.	b1	s2 max.	b2 max.	s3 max.	b3 max.
40	25	1 ... ∞	1 ... ∞	35	26	26
50	30	1 ... ∞	1 ... ∞	45	36	36
60	35	1 ... ∞	1 ... ∞	60	50	50

2. Upevňovací úhlové kusy namontované na místo s prodlouženými otvory rovnoběžně s osou pantu:

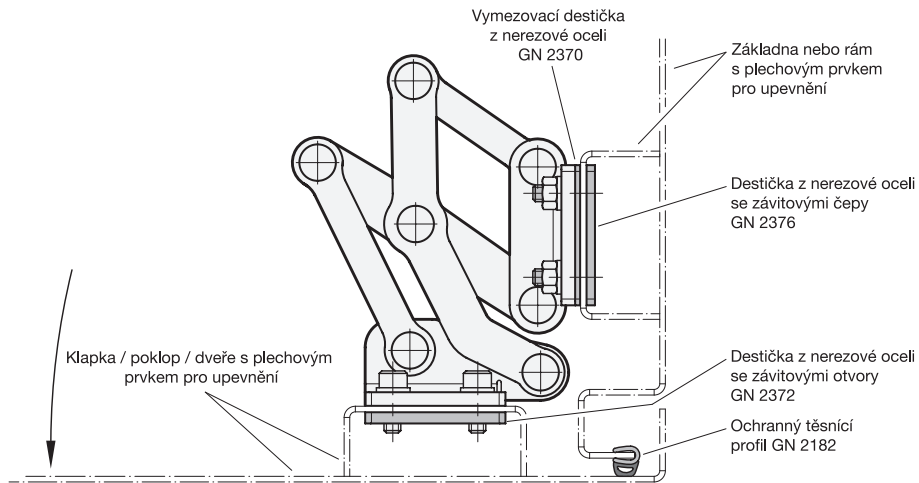


l1	s4 max.	b4 max.	s5	b5 max.	s6 max.	b6 max.
40	35	1 ... ∞	1 ... ∞	25	26	26
50	45	1 ... ∞	1 ... ∞	30	36	36
60	60	1 ... ∞	1 ... ∞	35	50	50

Zobrazené varianty provedení představují standardní podmínky instalace. Pokud se změní montážní poloha pantů nebo je jeden ze dvou rozměrů tloušťky stěny menší než s nebo b, změní se maximální dosažitelné rozměry nezávisle na sobě. Díky tomu je v některých případech možné pracovat s většími rozměry tloušťky stěny, než jaké jsou specifikovány, při stejné velikosti pantu. Doporučuje se proto jednoduchá kontrola návrhu pomocí CAD nebo zkušebního přiložení.

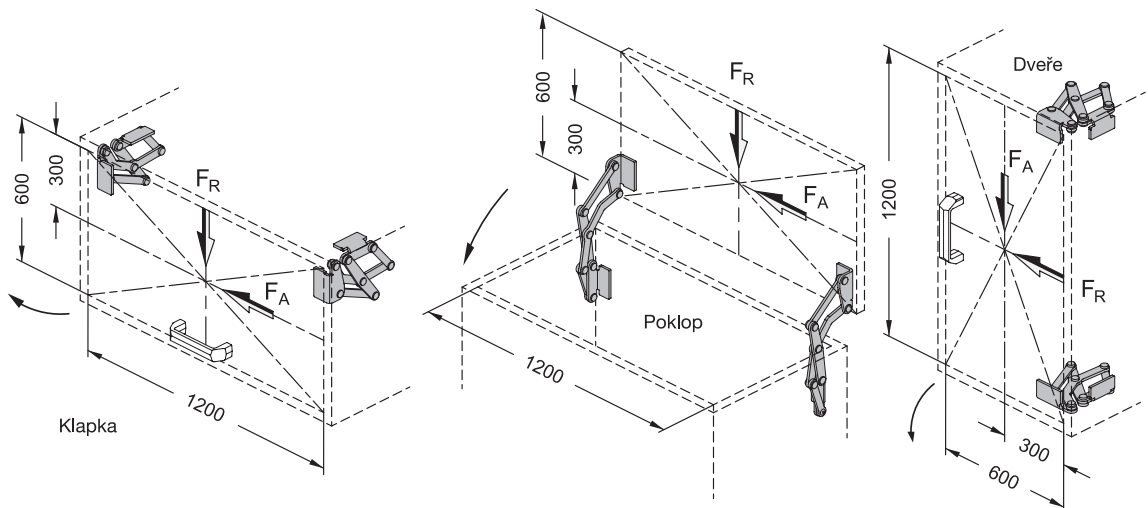


Příklad montáže



Nosnost

Níže uvedené maximální zatížení vícekloubového pantu z nerezové oceli platí pro standardní případy použití a slouží k orientaci v případě odlišných aplikací. Výsledné síly vedou k mírné elastické deformaci, kterou lze v případě potřeby kompenzovat pomocí možností seřízení.



Dovolené zatížení dvojice pantů v N		
h	FA (axiální)	FR (radiální)
40	175	650
50	175	750
60	150	550

