

Mini pružinové pístky z nerezí

s aretací a bez aretace polohy

SPECIFIKACE

Typy

- Typ **B**: bez aretace polohy, s rukojetí plastovou
- Typ **BN**: bez aretace polohy, s rukojetí z nerezové oceli
- Typ **C**: s aretací polohy, s rukojetí plastovou
- Typ **CN**: s aretací polohy, s rukojetí z nerezové oceli

Pouzdro

Nerezová ocel AISI 304

Čep

Nerezová ocel AISI 303

Pojistný kroužek (pružina)

Nerezová ocel AISI 301

Provedení s rukojetí plastovou

Rukojeť typu B a C

- Plast (Polyamid PA)
- barva černá, matný povrch
- nelze demontovat

Provedení s rukojetí z nerezové oceli

Rukojeť typu BN a CN

- AISI CF-8
- matně pískovaná
- nelze demontovat

INFORMACE

Mini pružinové pístky GN 822.9 z nerezové oceli se vyznačují svými malými rozměry.

Tyto mini pružinové pístky z nerezové oceli představují cenově dostupnou alternativu pro pružinové pístky GN 608.5 (viz. strana 777) a GN 608.6 (viz. strana 779).

Typy C a CN s aretací polohy je možné v zatažené poloze čepu zajistit otočením rukojetí o 30°. Čep zůstane zajištěný v této poloze díky aretačnímu mechanismu který drží rukojeť.

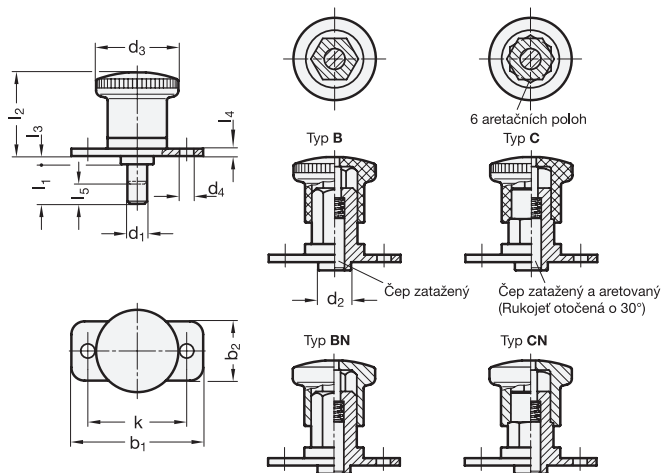
- Skupina pružinových pístků (viz. strana 738)

TECHNICKÉ INFORMACE

- Základní tolerance ISO (viz. strana A21)
- Vlastnosti nerezové oceli (viz. strana A26)
- Vlastnosti plastu (viz. strana A2)
- Informace o pracovním zatížení (viz. strana A42)

NA POPTÁVKU

- s červenou rukojetí



GN 822.9-B/C

STAINLESS STEEL

Označení	d1 Otvor +0.03/+0.08 Čep h9	l1	b1	b2	d2	d3	d4	k	l2	l3	l4	l5	Tlak pružiny [N] ≈		⚖
													počáteční	koncový	
GN 822.9-4-5-B	4	5	35	15	8	21	4.3	25	20.5	2	2	5	4	12	23
GN 822.9-4-10-B	4	10	35	15	8	21	4.3	25	20.5	2	2	5	4	12	23
GN 822.9-5-6-B	5	6	40	18	10	25	4.3	30	25.5	2.5	2	6	6	16	40
GN 822.9-5-12-B	5	12	40	18	10	25	4.3	30	25.5	2.5	2	6	6	16	41
GN 822.9-6-6-B	6	6	40	18	10	25	4.3	30	25.5	2.5	2	6	6	16	40
GN 822.9-6-12-B	6	12	40	18	10	25	4.3	30	25.5	2.5	2	6	6	16	42
GN 822.9-8-10-B	8	10	50	23	14	33	5.3	38	35	2.5	3	10	11	35	100
GN 822.9-8-20-B	8	20	50	23	14	33	5.3	38	35	2.5	3	10	11	35	105
GN 822.9-10-10-B	10	10	50	23	14	33	5.3	38	35	2.5	3	10	11	35	103
GN 822.9-10-20-B	10	20	50	23	14	33	5.3	38	35	2.5	3	10	11	35	109
GN 822.9-4-5-C	4	5	35	15	8	21	4.3	25	20.5	2	2	5	4	12	23
GN 822.9-4-10-C	4	10	35	15	8	21	4.3	25	20.5	2	2	5	4	12	24
GN 822.9-5-6-C	5	6	40	18	10	25	4.3	30	25.5	2.5	2	6	6	16	40
GN 822.9-5-12-C	5	12	40	18	10	25	4.3	30	25.5	2.5	2	6	6	16	41
GN 822.9-6-6-C	6	6	40	18	10	25	4.3	30	25.5	2.5	2	6	6	16	40
GN 822.9-6-12-C	6	12	40	18	10	25	4.3	30	25.5	2.5	2	6	6	16	42
GN 822.9-8-10-C	8	10	50	23	14	33	5.3	38	35	2.5	3	10	11	35	99
GN 822.9-8-20-C	8	20	50	23	14	33	5.3	38	35	2.5	3	10	11	35	103
GN 822.9-10-10-C	10	10	50	23	14	33	5.3	38	35	2.5	3	10	11	35	102
GN 822.9-10-20-C	10	20	50	23	14	33	5.3	38	35	2.5	3	10	11	35	108

GN 822.9-BN/CN

STAINLESS STEEL

Označení	d1 Otvor +0.03/+0.08 Čep h9	l1	b1	b2	d2	d3	d4	k	l2	l3	l4	l5	Tlak pružiny [N] ≈		⚖
													počáteční	koncový	
GN 822.9-4-5-BN	4	5	35	15	8	21	4.3	25	20.5	2	2	5	4	12	37
GN 822.9-4-10-BN	4	10	35	15	8	21	4.3	25	20.5	2	2	5	4	12	37
GN 822.9-5-6-BN	5	6	40	18	10	25	4.3	30	25.5	2.5	2	6	6	16	64
GN 822.9-5-12-BN	5	12	40	18	10	25	4.3	30	25.5	2.5	2	6	6	16	65
GN 822.9-6-6-BN	6	6	40	18	10	25	4.3	30	25.5	2.5	2	6	6	16	65
GN 822.9-6-12-BN	6	12	40	18	10	25	4.3	30	25.5	2.5	2	6	6	16	66
GN 822.9-8-10-BN	8	10	50	23	14	33	5.3	38	35	2.5	3	10	11	35	146
GN 822.9-8-20-BN	8	20	50	23	14	33	5.3	38	35	2.5	3	10	11	35	150
GN 822.9-10-10-BN	10	10	50	23	14	33	5.3	38	35	2.5	3	10	11	35	149
GN 822.9-10-20-BN	10	20	50	23	14	33	5.3	38	35	2.5	3	10	11	35	155
GN 822.9-4-5-CN	4	5	35	15	8	21	4.3	25	20.5	2	2	5	4	12	37
GN 822.9-4-10-CN	4	10	35	15	8	21	4.3	25	20.5	2	2	5	4	12	37
GN 822.9-5-6-CN	5	6	40	18	10	25	4.3	30	25.5	2.5	2	6	6	16	64
GN 822.9-5-12-CN	5	12	40	18	10	25	4.3	30	25.5	2.5	2	6	6	16	65
GN 822.9-6-6-CN	6	6	40	18	10	25	4.3	30	25.5	2.5	2	6	6	16	47
GN 822.9-6-12-CN	6	12	40	18	10	25	4.3	30	25.5	2.5	2	6	6	16	66
GN 822.9-8-10-CN	8	10	50	23	14	33	5.3	38	35	2.5	3	10	11	35	146
GN 822.9-8-20-CN	8	20	50	23	14	33	5.3	38	35	2.5	3	10	11	35	150
GN 822.9-10-10-CN	10	10	50	23	14	33	5.3	38	35	2.5	3	10	11	35	148
GN 822.9-10-20-CN	10	20	50	23	14	33	5.3	38	35	2.5	3	10	11	35	154

