

## Závitové příruby

pro profilové systémy

### SPECIFIKACE

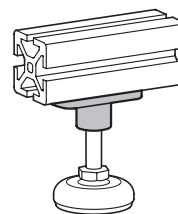
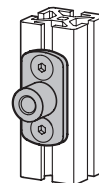
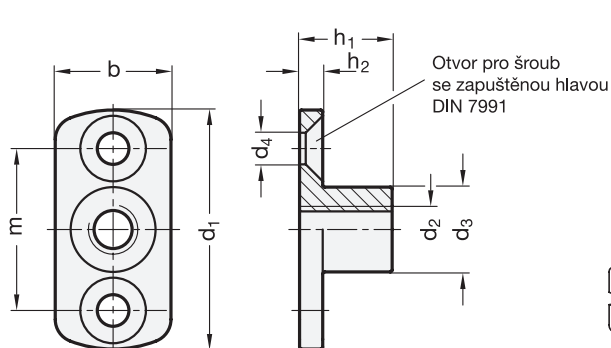
Přesný odlitek z oceli

- pozinkovaná, modrý pozink **ZB**
- pozinkovaná a práškově lakovaná, barva černá RAL 9005, matný povrch **SW**

### INFORMACE

Závitové příruby GN 3490 se používají ve spojení s profilovými systémy s T-drážkami a umožňují montáž daších prvků na profily, např. stavitelné nohy.

V závislosti na rozměrech závitové příruby, velikosti závitů a hloubky závitů které jsou k dispozici, může přesáhnout rozměry profilové drážky.



### GN 3490

Označení	d1	d2	h1	b	d3	d4	h2	m	△
GN 3490-45-M6-16-SW	45	M 6	16	25	15	M 6	6	30	51
GN 3490-45-M6-16-ZB	45	M 6	16	25	15	M 6	6	30	51
GN 3490-45-M8-16-SW	45	M 8	16	25	15	M 6	6	30	108
GN 3490-45-M8-16-ZB	45	M 8	16	25	15	M 6	6	30	108
GN 3490-60-M10-24-SW	60	M 10	24	30	21.5	M 8	6	40	103
GN 3490-60-M10-24-ZB	60	M 10	24	30	21.5	M 8	6	40	103
GN 3490-60-M12-24-SW	60	M 12	24	30	21.5	M 8	6	40	103
GN 3490-60-M12-24-ZB	60	M 12	24	30	21.5	M 8	6	40	103