

Odvzdušňovací zátky

se zástěrkou a plochou měrkou hladiny, Technopolymer

KRYTKA

- Technopolymer na bázi polyamidu (PA), polomatný povrch.
- SFP+a.: Oranžová RAL 2004, s označením „OIL“.
- SFP+a.....-C9: Černá barva RAL 9005, s označením „OIL“.
- SFP+a.....-C2-N: Oranžová RAL 2004, bez značky „OIL“.
- SFP+a.....-C9-N: Černá barva RAL 9005, bez značky „OIL“.

ZÁVITOVÁ SPOJKA

Technopolymer na bázi polyamidu (PA), černá barva, polomatný povrch.

TĚSNÍCÍ KROUŽEK

Syntetická pryž NBR.

PLOCHÁ MĚRKA

Z fosfátované oceli.

Na vyžádání a pro dostatečné množství lze měрку dodat v různých délkách, nebo lze měрку opatřit ryskami MAX-MIN pro označení výšky hladiny.

ZÁSTĚRKA

Technopolymer.

STANDARDNÍ PROVEDENÍ

- **SFP+a**: bez vzduchového filtru (černá ochrana proti cákancům).
 - **SFP+F+a**: D = 31, 42 a 57 se vzduchovým filtrem „tech-fil“ z pozinkovaného ocelového drátu (oranžová ochrana proti cákancům); D = 70 se vzduchovým filtrem „tech-foam“ ze sítky z polyuretanové pěny (na bázi polyesteru), velikost filtrovaných částic 40 μ (šedá ochrana proti cákancům).
 - **SFP-BA+F+a**: se vzduchovým filtrem z polyuretanové pěny „tech-foam“ (na bázi polyesteru), velikost filtrovaných částic 40 μ (šedá ochrana proti cákancům).
- Bajonetový uzávěr z pozinkované oceli.

MAXIMÁLNÍ TRVALÁ PROVOZNÍ TEPLOTA

100 °C



ELESA Original design



VLASTNOSTI A POUŽITÍ

Odvzdušňovací zátky SFP+a se dodávají se zástěrkou (ELESA original design), která zabraňuje ztrátám oleje. Jsou zvláště vhodné v případech, kdy olej intenzivně proudí a mohl by vystřikovat proti zátce.

TECHNICKÁ DATA

Rychlost proudění vzduchu lze pro každý typ zátky určit z grafu na základě vypočteného rozdílu mezi tlakem uvnitř a vně nádře.

SPECIÁLNÍ PROVEDENÍ NA VYŽÁDÁNÍ

Závitový konektor s NPT závitem (National Taper Pipe Thread - ANSI-ASME B1-20) pro kódy označené znakem # tabulce.

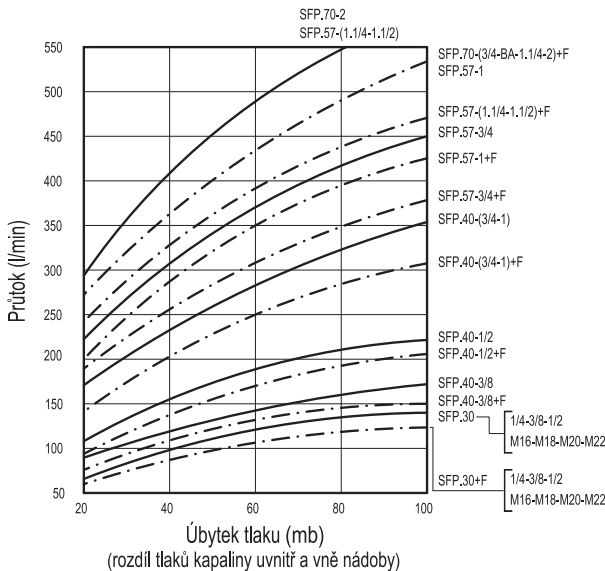
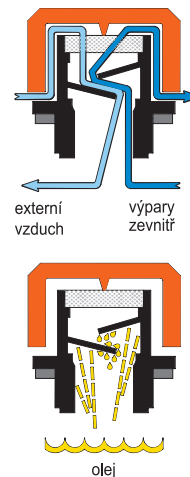
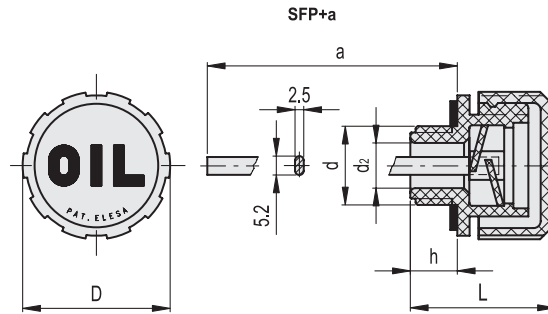


Schéma proudění



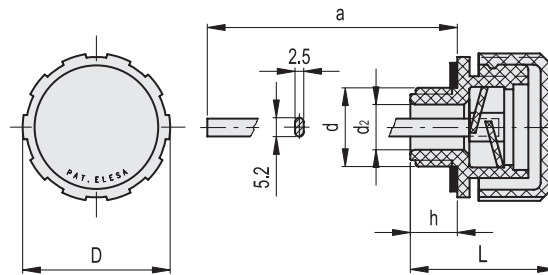


SFP+a

SFP+a

Kód	Označení	Kód	Označení	d	D	L	d2	h	a	△
53946	SFP.30-16x1.5+a	53946-C9	SFP.30-16x1.5+a-C9	M16x1.5	31	29.5	10	9.5	188	30
53966	SFP.30-18x1.5+a	53966-C9	SFP.30-18x1.5+a-C9	M18x1.5	31	29.5	10	9.5	188	30
53983	SFP.30-20x1.5+a	53983-C9	SFP.30-20x1.5+a-C9	M20x1.5	31	29.5	12	9.5	188	31
53993	SFP.30-22x1.5+a	53993-C9	SFP.30-22x1.5+a-C9	M22x1.5	31	29.5	12	9.5	188	31
53936	SFP.30-1/4+a	53936-C9	SFP.30-1/4+a-C9	G 1/4	31	29.5	8	9.5	188	30
54011	SFP.30-3/8+a	54011-C9	SFP.30-3/8+a-C9	G 3/8	31	29.5	10	9.5	188	30
54111	SFP.30-1/2+a	54111-C9	SFP.30-1/2+a-C9	G 1/2	31	29.5	12	9.5	188	30
54211	SFP.40-3/4+a	54211-C9	SFP.40-3/4+a-C9	G 3/4	42	36.5	18	11.5	184	42
54311	SFP.40-1+a	54311-C9	SFP.40-1+a-C9	G 1	42	36.5	18	11.5	184	44
54411	SFP.57-1¼+a	54411-C9	SFP.57-1¼+a-C9	G1 1/4	57	44	28	16	184	63
54511	SFP.57-1½+a	54511-C9	SFP.57-1½+a-C9	G1 1/2	57	44	28	16	184	65
54877	SFP.70-2+a	54877-C9	SFP.70-2+a-C9	G 2	70	59	23	17	179	106

SFP+a-N

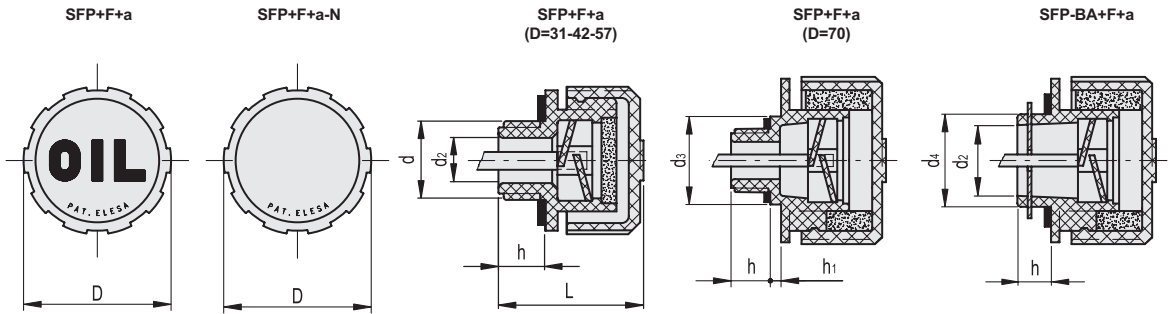


SFP+a-N

SFP+a-N

Kód	Označení	Kód	Označení	d	D	L	d2	h	a	△
53946-C2-N	SFP.30-16x1.5+a-C2-N	53946-C9-N	SFP.30-16x1.5+a-C9-N	M16x1.5	31	29.5	10	9.5	188	30
53966-C2-N	SFP.30-18x1.5+a-C2-N	53966-C9-N	SFP.30-18x1.5+a-C9-N	M18x1.5	31	29.5	10	9.5	188	30
53983-C2-N	SFP.30-20x1.5+a-C2-N	53983-C9-N	SFP.30-20x1.5+a-C9-N	M20x1.5	31	29.5	12	9.5	188	31
53993-C2-N	SFP.30-22x1.5+a-C2-N	53993-C9-N	SFP.30-22x1.5+a-C9-N	M22x1.5	31	29.5	12	9.5	188	31
53936-C2-N	SFP.30-1/4+a-C2-N	53936-C9-N	SFP.30-1/4+a-C9-N	G 1/4	31	29.5	8	9.5	188	30
54011-C2-N	SFP.30-3/8+a-C2-N	54011-C9-N	SFP.30-3/8+a-C9-N	G 3/8	31	29.5	10	9.5	188	30
54111-C2-N	SFP.30-1/2+a-C2-N	54111-C9-N	SFP.30-1/2+a-C9-N	G 1/2	31	29.5	12	9.5	188	30
54211-C2-N	SFP.40-3/4+a-C2-N	54211-C9-N	SFP.40-3/4+a-C9-N	G 3/4	42	36.5	18	11.5	184	42
54311-C2-N	SFP.40-1+a-C2-N	54311-C9-N	SFP.40-1+a-C9-N	G 1	42	36.5	18	11.5	184	44
54411-C2-N	SFP.57-1¼+a-C2-N	54411-C9-N	SFP.57-1¼+a-C9-N	G1 1/4	57	44	28	16	184	63
54511-C2-N	SFP.57-1½+a-C2-N	54511-C9-N	SFP.57-1½+a-C9-N	G1 1/2	57	44	28	16	184	65
54877-C2-N	SFP.70-2+a-C2-N	54877-C9-N	SFP.70-2+a-C9-N	G 2	70	59	23	17	179	106





SFP+F+a

SFP+F+a

Kód	Označení	Kód	Označení	d	D	L	d2	d3	h	h1	a	△
53956	SFP.30-16x1.5+F+a	53956-C9	SFP.30-16x1.5+F+a-C9	M16x1.5	31	29.5	10	-	9.5	-	188	34
53976	SFP.30-18x1.5+F+a	53976-C9	SFP.30-18x1.5+F+a-C9	M18x1.5	31	29.5	10	-	9.5	-	188	34
53989	SFP.30-20x1.5+F+a	53989-C9	SFP.30-20x1.5+F+a-C9	M20x1.5	31	29.5	12	-	9.5	-	188	32
53999	SFP.30-22x1.5+F+a	53999-C9	SFP.30-22x1.5+F+a-C9	M22x1.5	31	29.5	12	-	9.5	-	188	33
53939	SFP.30-1/4+F+a	53939-C9	SFP.30-1/4+F+a-C9	G 1/4	31	29.5	8	-	9.5	-	188	31
54031	SFP.30-3/8+F+a	54031-C9	SFP.30-3/8+F+a-C9	G 3/8	31	29.5	10	-	9.5	-	188	33
54131	SFP.30-1/2+F+a	54131-C9	SFP.30-1/2+F+a-C9	G 1/2	31	29.5	12	-	9.5	-	188	34
54231	SFP.40-3/4+F+a	54231-C9	SFP.40-3/4+F+a-C9	G 3/4	42	36.5	18	-	11.5	-	184	50
54331	SFP.40-1+F+a	54331-C9	SFP.40-1+F+a-C9	G 1	42	36.5	18	-	11.5	-	184	50
54431	SFP.57-1¼+F+a	54431-C9	SFP.57-1¼+F+a-C9	G1¼	57	44	28	-	16	-	184	75
54531	SFP.57-1½+F+a	54531-C9	SFP.57-1½+F+a-C9	G1½	57	44	28	-	16	-	184	75
54853	SFP.70-3/4+F+a	54853-C9	SFP.70-3/4+F+a-C9	G 3/4	70	63	16	35	15	6	173	100
54863	SFP.70-1¼+F+a	54863-C9	SFP.70-1¼+F+a-C9	G1¼	70	59	23	-	17	-	179	105
54879	SFP.70-2+F+a	54879-C9	SFP.70-2+F+a-C9	G 2	70	59	23	-	17	-	179	110

SFP+F+a-N

SFP+F+a-N

Kód	Označení	Kód	Označení	d	D	L	d2	d3	h	h1	a	△
53956-C2-N	SFP.30-16x1.5+F+a-C2-N	53956-C9-N	SFP.30-16x1.5+F+a-C9-N	M16x1.5	31	29.5	10	-	9.5	-	188	34
53976-C2-N	SFP.30-18x1.5+F+a-C2-N	53976-C9-N	SFP.30-18x1.5+F+a-C9-N	M18x1.5	31	29.5	10	-	9.5	-	188	34
53989-C2-N	SFP.30-20x1.5+F+a-C2-N	53989-C9-N	SFP.30-20x1.5+F+a-C9-N	M20x1.5	31	29.5	12	-	9.5	-	188	32
53999-C2-N	SFP.30-22x1.5+F+a-C2-N	53999-C9-N	SFP.30-22x1.5+F+a-C9-N	M22x1.5	31	29.5	12	-	9.5	-	188	33
53939-C2-N	SFP.30-1/4+F+a-C2-N	53939-C9-N	SFP.30-1/4+F+a-C9-N	G 1/4	31	29.5	8	-	9.5	-	188	31
54031-C2-N	SFP.30-3/8+F+a-C2-N	54031-C9-N	SFP.30-3/8+F+a-C9-N	G 3/8	31	29.5	10	-	9.5	-	188	33
54131-C2-N	SFP.30-1/2+F+a-C2-N	54131-C9-N	SFP.30-1/2+F+a-C9-N	G 1/2	31	29.5	12	-	9.5	-	188	34
54231-C2-N	SFP.40-3/4+F+a-C2-N	54231-C9-N	SFP.40-3/4+F+a-C9-N	G 3/4	42	36.5	18	-	11.5	-	184	50
54331-C2-N	SFP.40-1+F+a-C2-N	54331-C9-N	SFP.40-1+F+a-C9-N	G 1	42	36.5	18	-	11.5	-	184	50
54431-C2-N	SFP.57-1¼+F+a-C2-N	54431-C9-N	SFP.57-1¼+F+a-C9-N	G1¼	57	44	28	-	16	-	184	75
54531-C2-N	SFP.57-1½+F+a-C2-N	54531-C9-N	SFP.57-1½+F+a-C9-N	G1½	57	44	28	-	16	-	184	75
54853-C2-N	SFP.70-3/4+F+a-C2-N	54853-C9-N	SFP.70-3/4+F+a-C9-N	G 3/4	70	63	16	35	15	6	173	100
54863-C2-N	SFP.70-1¼+F+a-C2-N	54863-C9-N	SFP.70-1¼+F+a-C9-N	G1¼	70	59	23	-	17	-	179	105
54879-C2-N	SFP.70-2+F+a-C2-N	54879-C9-N	SFP.70-2+F+a-C9-N	G 2	70	59	23	-	17	-	179	110

SFP-BA+F+a

SFP-BA+F+a

Kód	Označení	Kód	Označení	D	L	d2	d4	h	a	△
54883	SFP.70-BA+F+a	54883-C9	SFP.70-BA+F+a-C9	70	56	30	39	14	179	100

SFP-BA+F+a-N

SFP-BA+F+a-N

Kód	Označení	Kód	Označení	D	L	d2	d4	h	a	△
54883-C2-N	SFP.70-BA+F+a-C2-N	54883-C9-N	SFP.70-BA+F+a-C9-N	70	56	30	39	14	179	100