

Západky s klíčem

Technopolymer a zinková slitina, se zámkem, rychlá montáž

STATOR

Technopolymer na bázi polyamidu (PA) vyztužený skelnými vlákny, barva černá.

ROTOR

Zinková slitina s mosazným povlakem.

ČELNÍ KRYTKA

Nerezová ocel.

TĚSNÍCÍ KROUŽEK

Silikon, který je přímo aplikovaný na zadní stranu hlavy statoru.

PODLOŽKA S ELASTICKÝMI UPEVŇOVACÍMI KŘIDELKY

Pozinkovaná ocel.

JAZÝČEK

Pozinkovaná ocel, tloušťka 2,5 mm.

ŠROUB

M5x5 z pozinkované oceli.

DVA KLÍČE

Poniklovaná mosaz, vyjímatelný v jedné poloze.

OTOČENÍ

90° doprava.

STUPEŇ KRYTÍ IP

Stupeň krytí IP 65 dle tabulky EN 60529 (viz. strana).

STANDARDNÍ PROVEDENÍ

- **CSL.**: zámek se 400 různými kombinacemi. Každý zámek je s jinou kombinací a má dva klíče.
- **CSLU.**: zámek s jednou kombinací. Všechny zámky jsou stejné a lze je otevřít stejným klíčem.

NÁSTROJ PRO DEMONTÁŽ (OBJEDNÁVÁ SE SAMOSTATNĚ)

Kód: 421280, popis: ATTREZZO CSL.FM, z nerezové oceli AISI 304.

VLASTNOSTI

Rychlá montáž na dveře z ocelového plechu tloušťky od 1 do 2 mm.

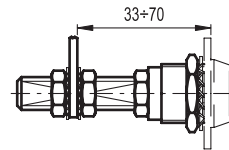
ZVLÁŠTNÍ PROVEDENÍ A PŘÍSLUŠENSTVÍ

- Jazýčky s jinými rozměry.
- Prodlužovací závitový díl z mosazi pro předsunutí jazýčku (kód: 421137, popis: C.PQ M5/58); pouze pro statoru délky l1 = 20, 25 a 30 mm.

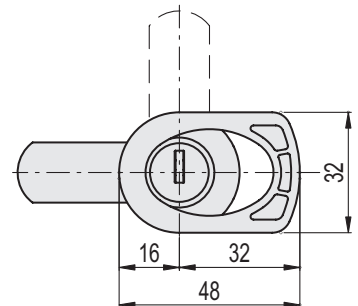
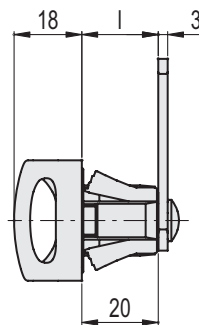
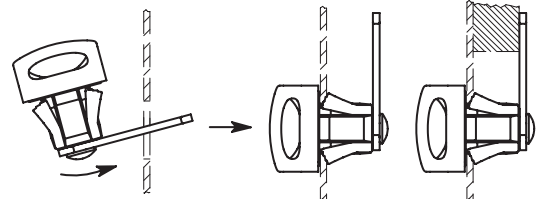
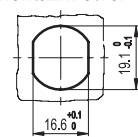
MONTÁŽNÍ POKYNY

Západka se vkládá do montážního otvoru ve dveřích na vnější straně jazýčkem napřed (viz. obrázek). Jakmile podložka s elastickými upevňovacími křidélky zapadne, je zaručené úplné připevnění. Západky jsou dodávány s namontovaným jazýčkem pro rychlejší montáž.

V případě potřeby lze západku demontovat z vnitřní strany dveří pomocí nástroje pro demontáž (objednává se samostatně).



Montážní otvor



CSL.

Kód	Označení	l	⚖
421281	CSL-FM-45-16	16	62
421282	CSL-FM-45-18	18	63
421283	CSL-FM-45-20	20	64
421284	CSL-FM-45-24	24	66
421285	CSL-FM-45-28	28	68
421286	CSL-FM-45-30	30	69
421287	CSL-FM-45-32	32	70

CSLU.

Kód	Označení	l	⚖
421291	CSLU-FM-45-16	16	62
421292	CSLU-FM-45-18	18	63
421293	CSLU-FM-45-20	20	64
421294	CSLU-FM-45-24	24	66
421295	CSLU-FM-45-28	28	68
421296	CSLU-FM-45-30	30	69
421297	CSLU-FM-45-32	32	70