

## Panty

### Technopolymer

#### MATERIÁL

Vysoce odolný technopolymer na bázi polyamidu (PA), barva černá, matný povrch. Barva šedá (C33) RAL 7040 pouze pro typ CFA-SH.

#### OTOČNÝ ČEP

Nerezová ocel AISI 303.

#### STANDARDNÍ PRAVIDLA

- **CFA-B**: poniklovaná mosazná pouzdra se závitovým otvorem.
- **CFA-p**: poniklované ocelové závitové kolíky.
- **CFA-SH**: průchozí otvory pro šrouby se zapuštěnou hlavou.
- **CFA-TI-SH**: průchozí otvory pro šrouby se zapuštěnou hlavou a dutinou na zadní straně pro připojení závitových vložek.
- **CFA-CH**: průchozí otvory pro šrouby s válcovou hlavou.
- **CFA-B-p**: poniklovaná mosazná pouzdra se závitovým otvorem a poniklované ocelové závitové kolíky.
- **CFA-B-SH**: poniklovaná mosazná pouzdra se závitovým otvorem a průchozí otvory pro šrouby se zapuštěnou hlavou.
- **CFA-B-CH**: poniklovaná mosazná pouzdra se závitovým otvorem a průchozí otvory pro šrouby s válcovou hlavou.
- **CFA-p-SH**: poniklované ocelové závitové kolíky a průchozí otvory pro šrouby se zapuštěnou hlavou.
- **CFA-p-CH**: poniklované ocelové závitové kolíky a průchozí otvory pro šrouby s válcovou hlavou.

#### ÚHEL OTOČENÍ (PŘIBLIŽNÁ HODNOTA)

Max. 215° (mezi -35° a -180° 0° znamená, že spojované části jsou ve stejné rovině).

Nepřekračujte mezní hodnotu otočení pantu, aby nedošlo k jeho mechanickému poškození.

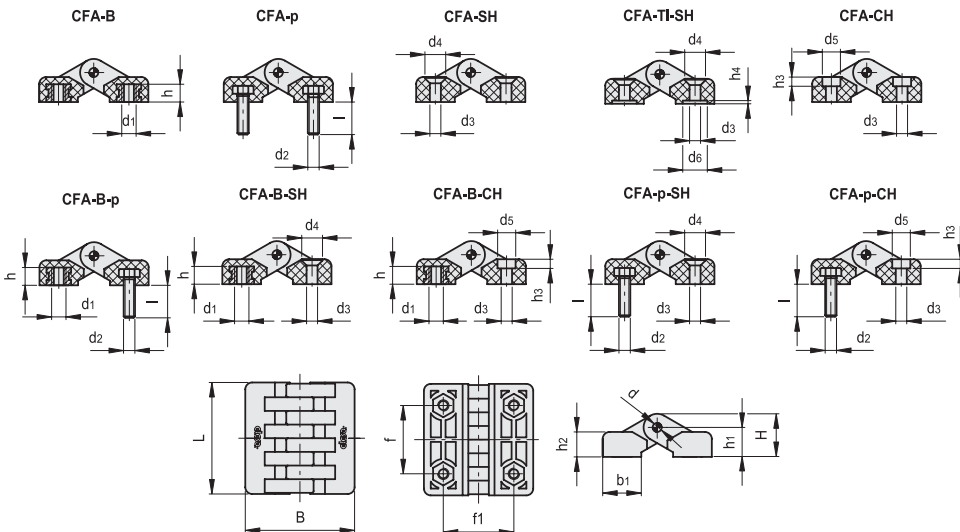
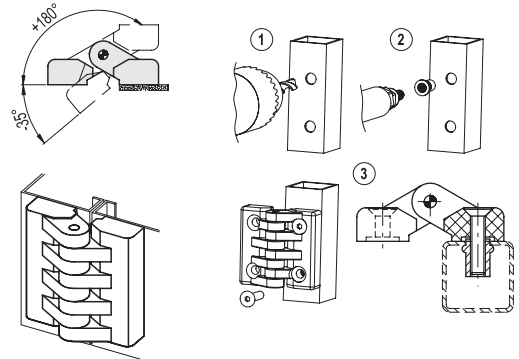
Pro výběr vhodného typu a správného počtu pantů pro vaši aplikaci informace v kapitole Pokyny (viz. strana 1368).

#### NÁVOD PRO MONTÁŽ PANTU CFA-TI-SH

1. Do dveří a rámu vyvrtejte otvory o průměru, který odpovídá průměru závitové vložky.
2. Přinýtujte závitové vložky ke dveřím a k rámu.
3. Připevněte pant ke dveřím a k rámu utažením šroubu do závitové vložky.



FMMdesign



## CFA-B

Kód	Označení	L	B	d1	h	f±0.25	f1±0.25	H	h1	h2	b1	d	C# [Nm]	⚖️
422391	CFA.40 B-M4	39.5	38.5	M4	6.5	25	25	14	9.5	9.5	14	3	5	23
422111	CFA.49 B-M5	49.5	48	M5	8.5	30	31	19	13	11	17	4	5	39
422113	CFA.49 B-M6	49.5	48	M6	8	30	31	19	13	11	17	4	5	38
422211	CFA.65 B-M6	65	64	M6	9	40	40	23	15	13.5	24	5	5	85
422311	CFA.97 B-M10	96.5	97.5	M10	15	59.5	62.5	35	23	20.5	35	8	5	306

## CFA-p

Kód	Označení	L	B	d2	l	f±0.25	f1±0.25	H	h1	h2	b1	d	C# [Nm]	⚖️
422121	CFA.49 p-M5x14	49.5	48	M5	14	30	31	19	13	11	17	4	5	45
422221	CFA.65 p-M6x18	65	64	M6	18	40	40	23	15	13.5	24	5	5	90
422321	CFA.97 p-M10x20	96.5	97.5	M10	20	59.5	62.5	35	23	20.5	35	8	5	330

## CFA-SH

Kód	Označení	L	B	f±0.25	f1±0.25	H	h1	h2	b1	d	d3	d4	C# [Nm]	⚖️
422411	CFA.40 SH-4	39.5	38.5	25	25	14	9.5	9.5	14	3	4.5	8.5	1	14
422131	CFA.49 SH-5	49.5	48	30	31	19	13	11	17	4	5.5	10	2	29
422231	CFA.65 SH-6	65	64	40	40	23	15	13.5	24	5	6.5	12.5	3	62
422331	CFA.97 SH-10	96.5	97.5	59.5	62.5	35	23	20.5	35	8	10.5	20	5	221

## CFA-TI-SH

Kód	Označení	L	B	d6	f±0.25	f1±0.25	H	h1	h2	h4	b1	d	d3	d4	d6	C# [Nm]	⚖️
422416	CFA.40 TI-SH-4	39.5	38.5	10	25	25	14	9.5	9.5	1.3	14	3	4.5	8.5	-	1	14
422136	CFA.49 TI-SH-5	49.5	48	11	30	31	19	13	11	1.5	17	4	5.5	10	11	2	29
422237	CFA.65 TI-SH-6	65	64	13	40	40	23	15	13.5	1.8	24	5	6.5	12.5	13	3	62

## CFA-CH

Kód	Označení	L	B	f±0.25	f1±0.25	H	h1	h2	h3	b1	d	d3	d5	C# [Nm]	⚖️
422412	CFA.40 CH-4	39.5	38.5	25	25	14	9.5	9.5	4.5	14	3	4.5	8.5	1	14
422132	CFA.49 CH-5	49.5	48	30	31	19	13	11	5.5	17	4	5.5	10	2	29
422232	CFA.65 CH-6	65	64	40	40	23	15	13.5	6.5	24	5	6.5	11	5	62
422332	CFA.97 CH-10	96.5	97.5	59.5	62.5	35	23	20.5	10.5	35	8	10.5	17	5	221

## CFA-B-p

Kód	Označení	L	B	d1	h	d2	l	f±0.25	f1±0.25	H	h1	h2	b1	d	C# [Nm]	⚖️
422141	CFA.49 B-M5-p-M5x14	49.5	48	M5	8.5	M5	14	30	31	19	13	11	17	4	5	42
422241	CFA.65 B-M6-p-M6x18	65	64	M6	10.5	M6	18	40	40	23	15	13.5	24	5	5	88
422341	CFA.97 B-M10-p-M10x20	96.5	97.5	M10	15	M10	20	59.5	62.5	35	23	20.5	35	8	5	318

## CFA-B-SH

Kód	Označení	L	B	d1	h	f±0.25	f1±0.25	H	h1	h2	b1	d	d3	d4	C [Nm] B#	C [Nm] SH#	⚖️
422151	CFA.49 B-M5-SH-5	49.5	48	M5	8.5	30	31	19	13	11	17	4	5.5	10	5	2	34
422251	CFA.65 B-M6-SH-6	65	64	M6	10.5	40	40	23	15	13.5	24	5	6.5	12.5	5	3	74
422351	CFA.97 B-M10-SH-10	96.5	97.5	M10	15	59.5	62.5	35	23	20.5	35	8	10.5	20	5	5	264

## CFA-B-CH

Kód	Označení	L	B	d1	h	f±0.25	f1±0.25	H	h1	h2	h3	b1	d	d3	d5	C [Nm] B#	C [Nm] CH#	⚖️
422152	CFA.49 B-M5-CH-5	49.5	48	M5	8.5	30	31	19	13	11	5.5	17	4	5.5	10	5	2	34
422252	CFA.65 B-M6-CH-6	65	64	M6	10.5	40	40	23	15	13.5	6.5	24	5	6.5	11	5	5	74
422352	CFA.97 B-M10-CH-10	96.5	97.5	M10	15	59.5	62.5	35	23	20.5	10.5	35	8	10.5	17	5	5	264

# Doporučený utahovací moment pro montážní šrouby.



## CFA-p-SH

Kód	Označení	L	B	d2	l	f±0.25	f1±0.25	H	h1	h2	b1	d	d3	d4	C [Nm] p#	C [Nm] SH#	Δ
422161	CFA.49 p-M5x14-SH-5	49.5	48	M5	14	30	31	19	13	11	17	4	5.5	10	5	2	37
422261	CFA.65 p-M6x18-SH-6	65	64	M6	18	40	40	23	15	13.5	24	5	6.5	12.5	5	3	76
422361	CFA.97 p-M10x20-SH-10	96.5	97.5	M10	20	59.5	62.5	35	23	20.5	35	8	10.5	20	5	5	276

## CFA-p-CH

Kód	Označení	L	B	d2	l	f±0.25	f1±0.25	H	h1	h2	h3	b1	d	d3	d5	C [Nm] p#	C [Nm] CH#	Δ
422162	CFA.49 p-M5x14-CH-5	49.5	48	M5	14	30	31	19	13	11	5.5	17	4	5.5	10	5	2	37
422262	CFA.65 p-M6x18-CH-6	65	64	M6	18	40	40	23	15	13.5	6.5	24	5	6.5	11	5	5	76
422362	CFA.97 p-M10x20-CH-10	96.5	97.5	M10	20	59.5	62.5	35	23	20.5	10.5	35	8	10.5	17	5	5	276

## CFA-SH-C33

Kód	Označení	L	B	f±0.25	f1±0.25	H	h1	h2	b1	d	d3	d4	C# [Nm]	Δ
422411-C33	CFA.40 SH-4-C33	39.5	38.5	25	25	14	9.5	9.5	14	3	4.5	8.5	1	14
422131-C33	CFA.49 SH-5-C33	49.5	48	30	31	19	13	11	17	4	5.5	10	2	29
422231-C33	CFA.65 SH-6-C33	65	64	40	40	23	15	13.5	24	5	6.5	12.5	3	62
422331-C33	CFA.97 SH-10-C33	96.5	97.5	59.5	62.5	35	23	20.5	35	8	10.5	20	5	221

# Doporučený utahovací moment pro montážní šrouby.  
Index C33: pant v barvě šedé RAL 7040.

Zatížení	AXIÁLNÍ ZATÍŽENÍ		RADIÁLNÍ ZATÍŽENÍ		ZATÍŽENÍ POD ÚHELEM 90°	
	Maximální provozní zatížení Ea [N]	Zlomové zatížení Ra [N]	Maximální provozní zatížení Er [N]	Zlomové zatížení Rr [N]	Maximální provozní zatížení E90 [N]	Zlomové zatížení R90 [N]
CFA.40 B-M4	200	2050	240	2220	100	730
CFA.40 SH-4	130	2080	290	2030	280	1520
CFA.40 CH-4	137	1800	230	1760	180	1330
CFA.49 B-M5	400	3770	440	3070	170	1470
CFA.49 B-M6	330	3250	470	3250	110	1540
CFA.49 p-M5x14	370	3070	360	1970	200	1680
CFA.49 SH-5	300	2960	310	2880	320	2490
CFA.49 CH-5	360	3080	310	2530	250	1620
CFA.49 B-M5-p-M5x14	370	3070	360	1970	200	1470
CFA.49 B-M5-SH-5	400	2960	280	2880	170	1470
CFA.49 B-M5-CH-5	360	3080	320	2530	170	1470
CFA.49 p-M5x14-SH-5	370	2960	280	1970	200	1680
CFA.49 p-M5x14-CH-5	360	3070	320	1970	200	1620
CFA.65 B-M6	640	4570	690	5670	220	2280
CFA.65 p-M6x18	510	5890	460	6620	220	3190
CFA.65 SH-6	520	4760	720	6270	240	4180
CFA.65 CH-6	510	5280	490	5790	260	3190
CFA.65 B-M6-p-M6x18	510	4570	460	5670	220	2280
CFA.65 B-M6-SH-6	640	4570	690	5670	220	2280
CFA.65 B-M6-CH-6	510	4570	490	5670	220	2280
CFA.65 p-M6x18-SH-6	510	4760	460	6270	220	3190
CFA.65 p-M6x18-CH-6	510	5280	460	5790	220	3190
CFA.97 B-M10	970	7660	2120	17940	590	5210
CFA.97 p-M10x20	890	5950	1730	16190	460	3690
CFA.97 SH-10	1110	6730	1230	10460	510	4100
CFA.97 CH-10	1050	4860	2060	13670	540	4760
CFA.97 B-M10-p-M10x20	890	5950	1730	16190	460	3690
CFA.97 B-M10-SH-10	970	6730	1230	10460	510	4110
CFA.97 B-M10-CH-10	970	4860	2060	13670	540	4760
CFA.97 p-M10x20-SH-10	890	5950	1230	10460	460	3690
CFA.97 p-M10x20-CH-10	890	4860	1730	13670	460	3690