

## Zajišťovací čepy z nerezí

### s axiálním zajištěním (magnet)

#### SPECIFIKACE

Čep

Nerezová ocel AISI 303

Rukojeť

Technopolymer (Polyamid PA)

- barva černo-šedá
- Teplotní odolnost až do 80 °C

Přídržný magnet

Neodym, železo, bór

#### INFORMACE

Zajišťovací čepy GN 124.1 z nerezové oceli jsou vhodné pro rychlé upevnění, spojení nebo zajištění různých dílů a obrobků vyrobených z magnetických materiálů.

Ve spodní straně čepu je zapuštěn neodymový magnet, který axiálně drží čep v jeho zasunuté poloze. Vysoce kvalitní povrchy s kolmými montážními otvory zlepšují magnetický tok k dosažení vynikajícího axiálního zajištění.

Hodnoty zatížení pro namáhání stříhem uvedené v tabulce jsou získané teoreticky a mají pouze informativní charakter. Jedná se o doporučené hodnoty a jejich použití vylučuje jakoukoliv zodpovědnost. Nejsou v nich zahrnuté konkrétní podmínky a vlivy okolního prostředí. Uživatel sám musí určit pro jednotlivé případy, zda výrobek je vhodný pro zamýšlené použití.

- Skupina zajišťovacích čepů (viz. strana 868)

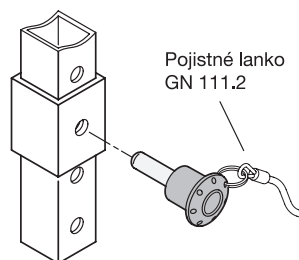
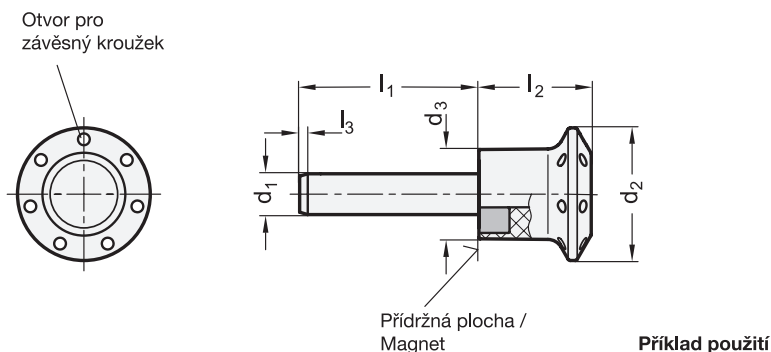
#### PŘÍSLUŠENSTVÍ

- Kuličkové řetězy GN 111 (viz. strana 904)
- Kuličkové řetězy z nerezí GN 111.5 (viz. strana 905)
- Pojistná lanka z nerezí GN 111.2 (viz. strana 906)
- Pojistná lanka spirálová GN 111.4 (viz. strana 908)

#### TECHNICKÉ INFORMACE

- Vlastnosti nerezové oceli (viz. strana A26)
- Vlastnosti plastu (viz. strana A2)





## GN 124.1

STAINLESS STEEL

| Označení       | d1 -0.04/-0.08 | l1 | d2 | d3   | l2   | l3  | Montážní otvor | Axiální přidrzná síla [N] ≈ | Zatížení [kN] ≈ (Namáhání ve stříhu) dle DIN 50141 | ⚖   |
|----------------|----------------|----|----|------|------|-----|----------------|-----------------------------|--|-----|
| GN 124.1-6-12  | 6              | 12 | 26 | 17.5 | 22   | 1.3 | 6              | 65                          | 22   | 13  |
| GN 124.1-6-17  | 6              | 17 | 26 | 17.5 | 22   | 1.3 | 6              | 65                          | 22   | 19  |
| GN 124.1-6-22  | 6              | 22 | 26 | 17.5 | 22   | 1.3 | 6              | 65                          | 22   | 20  |
| GN 124.1-6-27  | 6              | 27 | 26 | 17.5 | 22   | 1.3 | 6              | 65                          | 22   | 21  |
| GN 124.1-6-32  | 6              | 32 | 26 | 17.5 | 22   | 1.3 | 6              | 65                          | 22   | 22  |
| GN 124.1-6-42  | 6              | 42 | 26 | 17.5 | 22   | 1.3 | 6              | 65                          | 22   | 24  |
| GN 124.1-6-52  | 6              | 52 | 26 | 17.5 | 22   | 1.3 | 6              | 65                          | 22   | 27  |
| GN 124.1-8-17  | 8              | 17 | 26 | 17.5 | 22   | 1.3 | 8              | 45                          | 40   | 24  |
| GN 124.1-8-22  | 8              | 22 | 26 | 17.5 | 22   | 1.3 | 8              | 45                          | 40   | 24  |
| GN 124.1-8-27  | 8              | 27 | 26 | 17.5 | 22   | 1.3 | 8              | 45                          | 40   | 25  |
| GN 124.1-8-32  | 8              | 32 | 26 | 17.5 | 22   | 1.3 | 8              | 45                          | 40   | 27  |
| GN 124.1-8-42  | 8              | 42 | 26 | 17.5 | 22   | 1.3 | 8              | 45                          | 40   | 31  |
| GN 124.1-8-52  | 8              | 52 | 26 | 17.5 | 22   | 1.3 | 8              | 45                          | 40   | 35  |
| GN 124.1-8-62  | 8              | 62 | 26 | 17.5 | 22   | 1.3 | 8              | 45                          | 40   | 38  |
| GN 124.1-10-18 | 10             | 18 | 34 | 23   | 28.5 | 2.2 | 10             | 95                          | 62   | 43  |
| GN 124.1-10-23 | 10             | 23 | 34 | 23   | 28.5 | 2.2 | 10             | 95                          | 62   | 46  |
| GN 124.1-10-28 | 10             | 28 | 34 | 23   | 28.5 | 2.2 | 10             | 95                          | 62   | 49  |
| GN 124.1-10-33 | 10             | 33 | 34 | 23   | 28.5 | 2.2 | 10             | 95                          | 62   | 52  |
| GN 124.1-10-43 | 10             | 43 | 34 | 23   | 28.5 | 2.2 | 10             | 95                          | 62   | 58  |
| GN 124.1-10-53 | 10             | 53 | 34 | 23   | 28.5 | 2.2 | 10             | 95                          | 62   | 64  |
| GN 124.1-10-63 | 10             | 63 | 34 | 23   | 28.5 | 2.2 | 10             | 95                          | 62   | 71  |
| GN 124.1-12-23 | 12             | 23 | 34 | 23   | 28.5 | 2.2 | 12             | 75                          | 90   | 52  |
| GN 124.1-12-33 | 12             | 33 | 34 | 23   | 28.5 | 2.2 | 12             | 75                          | 90   | 61  |
| GN 124.1-12-43 | 12             | 43 | 34 | 23   | 28.5 | 2.2 | 12             | 75                          | 90   | 70  |
| GN 124.1-12-53 | 12             | 53 | 34 | 23   | 28.5 | 2.2 | 12             | 75                          | 90   | 78  |
| GN 124.1-12-63 | 12             | 63 | 34 | 23   | 28.5 | 2.2 | 12             | 75                          | 90   | 87  |
| GN 124.1-12-83 | 12             | 83 | 34 | 23   | 28.5 | 2.2 | 12             | 75                          | 90   | 104 |