

Snímač

pro pneumaticky ovládaná ramena /
pneumaticky ovládané válce

SPECIFIKACE

Typ

- Typ **T**: pro válce s drážkou T

Typ spojení

- Typ spojení **S**: Zátka

Základna

Plast

Kabel (vnější izolace)

Polyuretan PUR

Tmavě šedá

Zátka

Plastová, 3kolíková

Vroubkované šroubové spojení

- Mosaz, poniklovaná

- volně otočné

Teplotní rozsah použití: -30 °C až +80 °C

Stupeň krytí IP 65, IP 67



INFORMACE

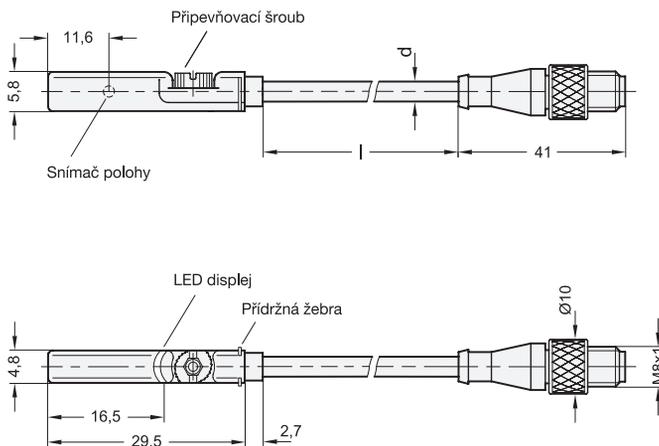
Snímač GN 3380 detekuje polohu pístu pneumatických válců s magnetickými písty. Válce instalované v pneumatických rychloupínacích umožňují detekci polohy samotné svorky pomocí snímače. Po dosažení bodu sepnutí poskytne elektronický systém snímače signál vysoké úrovně, například do řídicí jednotky stroje, a rovněž indikuje tento stav sepnutí prostřednictvím integrované kontrolky LED.

Při montáži je snímač zasunut do drážky ve válci z horní strany. Boční pojistná žebra brání v jeho vypadnutí. Otočení upevňovacího šroubu o čtvrt otáčky rychle a spolehlivě zajistí snímač na místě v drážce.

TECHNICKÉ INFORMACE

- Stupeň krytí IP (viz. strana A23)

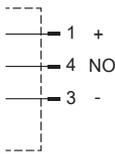
- Vlastnosti elastomeru (viz. strana A32)



Označení	Délka kabelu l v metrech	d	⚖️
GN 3380-T-S-0,3	0,3	3	14



Elektrické vlastnosti

Elektrické vlastnosti	
Funkce výstupu	Normálně otevřeno (NO)
Typ výstupu	PNP
Napájecí napětí	10 - 30 V DC
Trvalý proud I_a	≤ 100 mA
Způsoby připojení	3pólová zástrčka M8x1 s vroubkovaným šroubem, kabel PUR 0,3 m
Zástrčka (S)	
Spínací frekvence	1000 Hz
Spotřeba	≤ 8 mA
Pokles napětí	≤ 2 V
Stupeň krytí	III
Citlivost reakce	3 mT
Vzdálenost přeběhu	10 mm
Hystereze	< 0,8 mT
Opakovatelnost	≤ 0,1 mT
Odolnost proti rázům a vibracím	30 g, 11 ms / 10 ... 55 Hz, 1 mm
EMC	Podle normy EN 60947-5-2
LED kontrolka stavu spínání	Ano
Ochrana před obrácením polarity	Ano
Ochrana před zkratováním	Ano
Schválení, prohlášení o shodě Značení CE UL	 