

## Polohovací nohy z nerezí

s pryžovou podložkou

### SPECIFIKACE

#### Typy (Základna)

- Typ **B1**: matný pískovaný povrch, pryžová podložka, nasazená, černá
- Typ **B2**: matný pískovaný povrch, pryžová podložka, nasazená, bílá
- Typ **B3**: matný pískovaný povrch, pryžová podložka, vulkanizovaná, černá
- Typ **B4**: matný pískovaný povrch, pryžová podložka, vulkanizovaná, bílá
- Typ **C3**: leštěný povrch, pryžová podložka, vulkanizovaná, černá
- Typ **C4**: leštěný povrch, pryžová podložka, vulkanizovaná, bílá

#### Provedení

- Provedení **S**: bez matice, vnější šestihran dole
- Provedení **SK**: s maticí, vnější šestihran dole
- Provedení **T**: bez matice, plošky pro klíč dole
- Provedení **TK**: s maticí, plošky pro klíč dole
- Provedení **U**: bez matice, vnitřní šestihran nahoře, plošky pro klíč dole
- Provedení **UK**: s maticí, vnitřní šestihran nahoře, plošky pro klíč dole
- Provedení **V**: bez matice, vnější šestihran nahoře, plošky pro klíč dole
- Provedení **VK**: s maticí, vnější šestihran nahoře, plošky pro klíč dole
- Provedení **W**: s nastavitelným válcem, zakrytý závit, plošky pro klíč dole
- Provedení **X**: vnější šestihran, vnitřní závit

Základna, lisovaná z plechu

Nerezová ocel AISI 304

Nastavovací šroub

Nerezová ocel AISI 303

Matice šestihranná ISO 4032

Nerezová ocel AISI 304

Pryžová podložka, nasazená

černá: NBR (Perbunan®) 80±5 Shore A

bílá: TPE (Santoprene®) 80±5 Shore A

Pryžová podložka, vulkanizovaná

černá: NBR (Perbunan®) 80±5 Shore A

bílá: NBR (Perbunan®) 80±5 Shore A

### INFORMACE

Polohovací nohy GN 31 z nerezové oceli s vulkanizovanou pryžovou podložkou (Typ B3, B4, C3 a C4) a šroubem s krycím pouzdrům (Provedení W) se díky konstrukci snadno čistí a zabraňují usazování nečistot.

Polohovací nohy GN 31 z nerezové oceli se dodávají smontované a nedají se rozmontovat.

### TECHNICKÉ INFORMACE

- Vlastnosti elastomeru (viz. strana A32)

- Vlastnosti nerezové oceli (viz. strana A26)

### ZATÍŽENÍ POLOHOVACÍCH NOHOU Z NEREZOVÉ OCELI

#### Informace

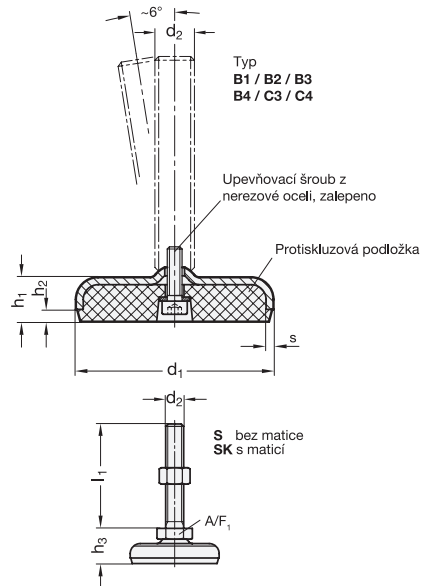
Hodnoty statické únosnosti uvedené v tabulce vycházejí ze série testů, kde zatížení působilo kolmo k základně. Při zatížení hodnotami z tabulky může dojít k nepatrné deformaci základny.

Mějte na paměti, že snížení nosnosti také způsobuje ohyb a vzhřp, které často působí na šroub polohovací nohy.

Předpokládaná hodnota pevnosti šroubu je  $\geq 500 \text{ N/mm}^2$ .

Hodnoty zatížení uvedené v tabulce jsou nezávazné a představují pouze doporučené hodnoty. Tyto hodnoty nezahrnují konkrétní situace a vlivy okolního prostředí.

Uživatel musí sám posoudit pro jednotlivé případy, zda je prvek vhodný k zamýšlenému použití.



\*Doplňte označení o provedení nerezové stavitelné nohy (vnější šestihran dele)

S SK  
bez matice s maticí

## GN 31-S/SK

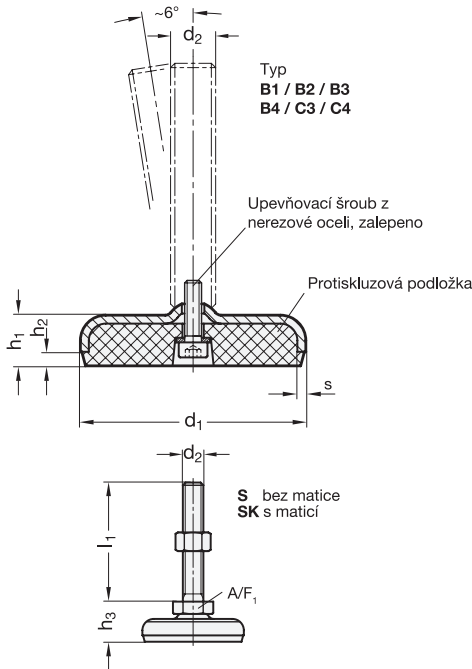
STAINLESS STEEL

Označení	d1	d2	l1	h1	h2	h3 +0.4/0	s	A/F1	Statické zatížení kN	
GN 31-50-M8-40-B1.*	50	M 8	40	14.5	3.5	23	3	17	8	109
GN 31-50-M8-40-B2.*	50	M 8	40	14.5	3.5	23	3	17	8	100
GN 31-50-M8-50-B1.*	50	M 8	50	14.5	3.5	23	3	17	8	109
GN 31-50-M8-50-B2.*	50	M 8	50	14.5	3.5	23	3	17	8	105
GN 31-50-M8-63-B1.*	50	M 8	63	14.5	3.5	23	3	17	8	112
GN 31-50-M8-63-B2.*	50	M 8	63	14.5	3.5	23	3	17	8	110
GN 31-50-M10-50-B1.*	50	M 10	50	14.5	3.5	23	3	17	14	121
GN 31-50-M10-50-B2.*	50	M 10	50	14.5	3.5	23	3	17	14	115
GN 31-50-M10-60-B1.*	50	M 10	60	14.5	3.5	23	3	17	14	125
GN 31-50-M10-60-B2.*	50	M 10	60	14.5	3.5	23	3	17	14	117
GN 31-50-M10-80-B1.*	50	M 10	80	14.5	3.5	23	3	17	14	136
GN 31-50-M10-80-B2.*	50	M 10	80	14.5	3.5	23	3	17	14	130
GN 31-50-M10-100-B1.*	50	M 10	100	14.5	3.5	23	3	17	14	145
GN 31-50-M10-100-B2.*	50	M 10	100	14.5	3.5	23	3	17	14	140
GN 31-50-M12-60-B1.*	50	M 12	60	14.5	3.5	23	3	17	20	150
GN 31-50-M12-60-B2.*	50	M 12	60	14.5	3.5	23	3	17	20	145
GN 31-50-M12-80-B1.*	50	M 12	80	14.5	3.5	23	3	17	20	160
GN 31-50-M12-80-B2.*	50	M 12	80	14.5	3.5	23	3	17	20	155
GN 31-50-M12-100-B1.*	50	M 12	100	14.5	3.5	23	3	17	20	172
GN 31-50-M12-100-B2.*	50	M 12	100	14.5	3.5	23	3	17	20	167
GN 31-50-M12-125-B1.*	50	M 12	125	14.5	3.5	23	3	17	20	183
GN 31-50-M12-125-B2.*	50	M 12	125	14.5	3.5	23	3	17	20	180
GN 31-60-M8-40-B1.*	60	M 8	40	16	4	24	3	17	8	140
GN 31-60-M8-40-B2.*	60	M 8	40	16	4	24	3	17	8	130
GN 31-60-M8-40-B3.*	60	M 8	40	16	4	24	3	17	8	144
GN 31-60-M8-40-B4.*	60	M 8	40	16	4	24	3	17	8	144
GN 31-60-M8-40-C3.*	60	M 8	40	16	4	24	3	17	8	144
GN 31-60-M8-40-C4.*	60	M 8	40	16	4	24	3	17	8	144
GN 31-60-M8-50-B1.*	60	M 8	50	16	4	24	3	17	8	144
GN 31-60-M8-50-B2.*	60	M 8	50	16	4	24	3	17	8	140
GN 31-60-M8-50-B3.*	60	M 8	50	16	4	24	3	17	8	144
GN 31-60-M8-50-B4.*	60	M 8	50	16	4	24	3	17	8	144
GN 31-60-M8-50-C3.*	60	M 8	50	16	4	24	3	17	8	144
GN 31-60-M8-50-C4.*	60	M 8	50	16	4	24	3	17	8	144
GN 31-60-M8-63-B1.*	60	M 8	63	16	4	24	3	17	8	150
GN 31-60-M8-63-B2.*	60	M 8	63	16	4	24	3	17	8	144
GN 31-60-M8-63-B3.*	60	M 8	63	16	4	24	3	17	8	150
GN 31-60-M8-63-B4.*	60	M 8	63	16	4	24	3	17	8	150
GN 31-60-M8-63-C3.*	60	M 8	63	16	4	24	3	17	8	150
GN 31-60-M8-63-C4.*	60	M 8	63	16	4	24	3	17	8	150
GN 31-60-M10-50-B1.*	60	M 10	50	16	4	24	3	17	14	160
GN 31-60-M10-50-B2.*	60	M 10	50	16	4	24	3	17	14	150
GN 31-60-M10-50-B3.*	60	M 10	50	16	4	24	3	17	14	160
GN 31-60-M10-50-B4.*	60	M 10	50	16	4	24	3	17	14	160
GN 31-60-M10-50-C3.*	60	M 10	50	16	4	24	3	17	14	170
GN 31-60-M10-50-C4.*	60	M 10	50	16	4	24	3	17	14	160
GN 31-60-M10-60-B1.*	60	M 10	60	16	4	24	3	17	14	170
GN 31-60-M10-60-B2.*	60	M 10	60	16	4	24	3	17	14	170
GN 31-60-M10-60-B3.*	60	M 10	60	16	4	24	3	17	14	170
GN 31-60-M10-60-B4.*	60	M 10	60	16	4	24	3	17	14	170
GN 31-60-M10-60-C3.*	60	M 10	60	16	4	24	3	17	14	180
GN 31-60-M10-60-C4.*	60	M 10	60	16	4	24	3	17	14	160
GN 31-60-M10-80-B1.*	60	M 10	80	16	4	24	3	17	14	180
GN 31-60-M10-80-B2.*	60	M 10	80	16	4	24	3	17	14	180
GN 31-60-M10-80-B3.*	60	M 10	80	16	4	24	3	17	14	180
GN 31-60-M10-80-B4.*	60	M 10	80	16	4	24	3	17	14	180
GN 31-60-M10-80-C3.*	60	M 10	80	16	4	24	3	17	14	190
GN 31-60-M10-80-C4.*	60	M 10	80	16	4	24	3	17	14	170

## GN 31-S/SK

STAINLESS STEEL

Označení	d1	d2	l1	h1	h2	h3 +0.4/0	s	A/F1	Statické zatížení kN	
GN 31-60-M10-100-B1.*	60	M 10	100	16	4	24	3	17	14	190
GN 31-60-M10-100-B2.*	60	M 10	100	16	4	24	3	17	14	190
GN 31-60-M10-100-B3.*	60	M 10	100	16	4	24	3	17	14	190
GN 31-60-M10-100-B4.*	60	M 10	100	16	4	24	3	17	14	190
GN 31-60-M10-100-C3.*	60	M 10	100	16	4	24	3	17	14	181
GN 31-60-M10-100-C4.*	60	M 10	100	16	4	26	3	17	14	175
GN 31-60-M12-60-B1.*	60	M 12	60	16	4	24	3	17	20	181
GN 31-60-M12-60-B2.*	60	M 12	60	16	4	24	3	17	20	181
GN 31-60-M12-60-B3.*	60	M 12	60	16	4	24	3	17	20	181
GN 31-60-M12-60-B4.*	60	M 12	60	16	4	24	3	17	20	181
GN 31-60-M12-60-C3.*	60	M 12	60	16	4	24	3	17	20	200
GN 31-60-M12-60-C4.*	60	M 12	60	16	4	24	3	17	20	181
GN 31-60-M12-80-B1.*	60	M 12	80	16	4	24	3	17	20	200
GN 31-60-M12-80-B2.*	60	M 12	80	16	4	24	3	17	20	200
GN 31-60-M12-80-B3.*	60	M 12	80	16	4	24	3	17	20	200
GN 31-60-M12-80-B4.*	60	M 12	80	16	4	24	3	17	20	200
GN 31-60-M12-80-C3.*	60	M 12	80	16	4	24	3	17	20	220
GN 31-60-M12-80-C4.*	60	M 12	80	16	4	24	3	17	20	200
GN 31-60-M12-100-B1.*	60	M 12	100	16	4	24	3	17	20	220
GN 31-60-M12-100-B2.*	60	M 12	100	16	4	24	3	17	20	220
GN 31-60-M12-100-B3.*	60	M 12	100	16	4	24	3	17	20	220
GN 31-60-M12-100-B4.*	60	M 12	100	16	4	24	3	17	20	220
GN 31-60-M12-100-C3.*	60	M 12	100	16	4	24	3	17	20	230
GN 31-60-M12-100-C4.*	60	M 12	100	16	4	24	3	17	20	200
GN 31-60-M12-125-B1.*	60	M 12	125	16	4	24	3	17	20	230
GN 31-60-M12-125-B2.*	60	M 12	125	16	4	24	3	17	20	230
GN 31-60-M12-125-B3.*	60	M 12	125	16	4	24	3	17	20	230
GN 31-60-M12-125-B4.*	60	M 12	125	16	4	24	3	17	20	230
GN 31-60-M12-125-C3.*	60	M 12	125	18	5	24	3	17	20	172
GN 31-60-M12-125-C4.*	60	M 12	125	18	5	24	3	17	20	160
GN 31-80-M8-40-B1.*	80	M 8	40	18	5	26	3	17	8	172
GN 31-80-M8-40-B2.*	80	M 8	40	18	5	26	3	17	8	172
GN 31-80-M8-40-B3.*	80	M 8	40	18	5	26	3	17	8	172
GN 31-80-M8-40-B4.*	80	M 8	40	18	5	26	3	17	8	172
GN 31-80-M8-40-C3.*	80	M 8	40	18	5	26	3	17	8	173
GN 31-80-M8-40-C4.*	80	M 8	40	18	5	26	3	17	8	176
GN 31-80-M8-50-B1.*	80	M 8	50	18	5	26	3	17	8	176
GN 31-80-M8-50-B2.*	80	M 8	50	18	5	26	3	17	8	176
GN 31-80-M8-50-B3.*	80	M 8	50	18	5	26	3	17	8	176
GN 31-80-M8-50-B4.*	80	M 8	50	18	5	26	3	17	8	176
GN 31-80-M8-50-C3.*	80	M 8	50	18	5	26	3	17	8	180
GN 31-80-M8-50-C4.*	80	M 8	50	18	5	26	3	17	8	175
GN 31-80-M8-63-B1.*	80	M 8	63	18	5	26	3	17	8	180
GN 31-80-M8-63-B2.*	80	M 8	63	18	5	26	3	17	8	180
GN 31-80-M8-63-B3.*	80	M 8	63	18	5	26	3	17	8	180
GN 31-80-M8-63-B4.*	80	M 8	63	18	5	26	3	17	8	180
GN 31-80-M8-63-C3.*	80	M 8	63	18	5	26	3	17	8	220
GN 31-80-M8-63-C4.*	80	M 8	63	18	5	26	3	17	8	200
GN 31-80-M10-50-B1.*	80	M 10	50	18	5	26	3	17	14	220
GN 31-80-M10-50-B2.*	80	M 10	50	18	5	26	3	17	14	220
GN 31-80-M10-50-B3.*	80	M 10	50	18	5	26	3	17	14	220
GN 31-80-M10-50-B4.*	80	M 10	50	18	5	26	3	17	14	220
GN 31-80-M10-50-C3.*	80	M 10	50	18	5	26	3	17	14	260
GN 31-80-M10-50-C4.*	80	M 10	50	18	5	26	3	17	14	240
GN 31-80-M10-60-B1.*	80	M 10	60	18	5	26	3	17	14	260
GN 31-80-M10-60-B2.*	80	M 10	60	18	5	26	3	17	14	260
GN 31-80-M10-60-B3.*	80	M 10	60	18	5	26	3	17	14	260
GN 31-80-M10-60-B4.*	80	M 10	60	18	5	26	3	17	14	260
GN 31-80-M10-60-C3.*	80	M 10	60	18	5	26	3	17	14	280
GN 31-80-M10-60-C4.*	80	M 10	60	18	5	26	3	17	14	260
GN 31-80-M10-80-B1.*	80	M 10	80	18	5	26	3	17	14	280
GN 31-80-M10-80-B2.*	80	M 10	80	18	5	26	3	17	14	280
GN 31-80-M10-80-B3.*	80	M 10	80	18	5	26	3	17	14	280
GN 31-80-M10-80-B4.*	80	M 10	80	18	5	26	3	17		



\* Doplníte označení o provedení nerezové stavitelné nohy (vnější šestihran 40)

S bez matice  
SK s maticí

GN 31-S/SK STAINLESS STEEL

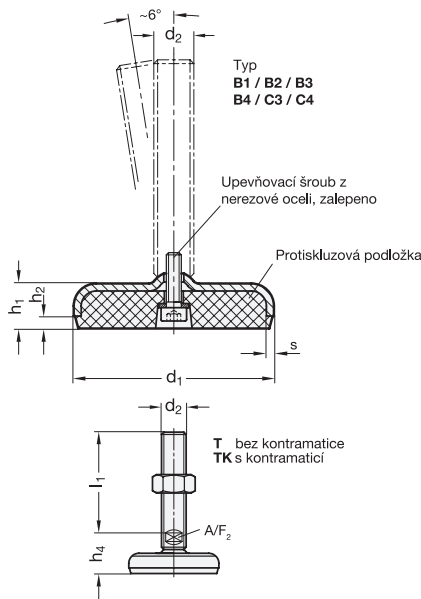
Označení	d1	d2	l1	h1	h2	h3 +0.4/0	s	A/F1	Statické zatížení kN	⚖
GN 31-80-M10-100-B1-*	80	M 10	100	18	5	26	3	17	14	290
GN 31-80-M10-100-B2-*	80	M 10	100	18	5	26	3	17	14	290
GN 31-80-M10-100-B3-*	80	M 10	100	18	5	26	3	17	14	290
GN 31-80-M10-100-B4-*	80	M 10	100	18	5	26	3	17	14	290
GN 31-80-M10-100-C3-*	80	M 10	100	18	5	26	3	17	14	300
GN 31-80-M10-100-C4-*	80	M 10	100	18	5	26	3	17	14	295
GN 31-80-M12-60-B1-*	80	M 12	60	18	5	26	3	17	19	300
GN 31-80-M12-60-B2-*	80	M 12	60	18	5	26	3	17	15	300
GN 31-80-M12-60-B3-*	80	M 12	60	18	5	26	3	17	19	300
GN 31-80-M12-60-B4-*	80	M 12	60	18	5	26	3	17	15	300
GN 31-80-M12-60-C3-*	80	M 12	60	18	5	26	3	17	19	320
GN 31-80-M12-60-C4-*	80	M 12	60	18	5	26	3	17	15	300
GN 31-80-M12-80-B1-*	80	M 12	80	18	5	26	3	17	19	320
GN 31-80-M12-80-B2-*	80	M 12	80	18	5	26	3	17	15	320
GN 31-80-M12-80-B3-*	80	M 12	80	18	5	26	3	17	19	320
GN 31-80-M12-80-B4-*	80	M 12	80	18	5	26	3	17	15	320
GN 31-80-M12-80-C3-*	80	M 12	80	18	5	26	3	17	19	330
GN 31-80-M12-80-C4-*	80	M 12	80	18	5	26	3	17	15	325
GN 31-80-M12-100-B1-*	80	M 12	100	18	5	26	3	17	19	330
GN 31-80-M12-100-B2-*	80	M 12	100	18	5	26	3	17	15	330
GN 31-80-M12-100-B3-*	80	M 12	100	18	5	26	3	17	19	330
GN 31-80-M12-100-B4-*	80	M 12	100	18	5	26	3	17	15	330
GN 31-80-M12-100-C3-*	80	M 12	100	18	5	26	3	17	19	350
GN 31-80-M12-100-C4-*	80	M 12	100	18	5	26	3	17	15	340
GN 31-80-M12-125-B1-*	80	M 12	125	18	5	26	3	17	19	350
GN 31-80-M12-125-B2-*	80	M 12	125	18	5	26	3	17	15	350
GN 31-80-M12-125-B3-*	80	M 12	125	18	5	26	3	17	19	350
GN 31-80-M12-125-B4-*	80	M 12	125	18	5	26	3	17	15	350
GN 31-80-M12-125-C3-*	80	M 12	125	20	6	28	3	17	19	290
GN 31-80-M12-125-C4-*	80	M 12	125	20	6	28	3	17	15	280
GN 31-100-M8-40-B1-*	100	M 8	40	20	6	28	3	17	8	290

GN 31-S/SK

STAINLESS STEEL

Označení	d1	d2	l1	h1	h2	h3 +0.4/0	s	A/F1	Statické zatížení kN	⚖
GN 31-100-M8-40-B2-*	100	M 8	40	20	6	28	3	17	8	290
GN 31-100-M8-40-B3-*	100	M 8	40	20	6	28	3	17	8	280
GN 31-100-M8-40-B4-*	100	M 8	40	20	6	28	3	17	8	290
GN 31-100-M8-40-C3-*	100	M 8	40	20	6	28	3	17	8	290
GN 31-100-M8-40-C4-*	100	M 8	40	20	6	28	3	17	8	290
GN 31-100-M8-50-B1-*	100	M 8	50	20	6	28	3	17	8	290
GN 31-100-M8-50-B2-*	100	M 8	50	20	6	28	3	17	8	548
GN 31-100-M8-50-B3-*	100	M 8	50	20	6	28	3	17	8	300
GN 31-100-M8-50-B4-*	100	M 8	50	20	6	28	3	17	8	290
GN 31-100-M8-50-C3-*	100	M 8	50	20	6	28	3	17	8	300
GN 31-100-M8-50-C4-*	100	M 8	50	20	6	28	3	17	8	300
GN 31-100-M8-63-B1-*	100	M 8	63	20	6	28	3	17	8	300
GN 31-100-M8-63-B2-*	100	M 8	63	20	6	28	3	17	8	340
GN 31-100-M8-63-B3-*	100	M 8	63	20	6	28	3	17	8	320
GN 31-100-M8-63-B4-*	100	M 8	63	20	6	28	3	17	8	340
GN 31-100-M8-63-C3-*	100	M 8	63	20	6	28	3	17	8	340
GN 31-100-M8-63-C4-*	100	M 8	63	20	6	28	3	17	8	340
GN 31-100-M10-50-B1-*	100	M 10	50	20	6	28	3	17	14	340
GN 31-100-M10-50-B2-*	100	M 10	50	20	6	28	3	17	14	390
GN 31-100-M10-50-B3-*	100	M 10	50	20	6	28	3	17	14	380
GN 31-100-M10-50-B4-*	100	M 10	50	20	6	28	3	17	14	390
GN 31-100-M10-50-C3-*	100	M 10	50	20	6	28	3	17	14	390
GN 31-100-M10-50-C4-*	100	M 10	50	20	6	28	3	17	14	390
GN 31-100-M10-60-B1-*	100	M 10	60	20	6	28	3	17	14	390
GN 31-100-M10-60-B2-*	100	M 10	60	20	6	28	3	17	14	420
GN 31-100-M10-60-B3-*	100	M 10	60	20	6	28	3	17	14	400
GN 31-100-M10-60-B4-*	100	M 10	60	20	6	28	3	17	14	420
GN 31-100-M10-60-C3-*	100	M 10	60	20	6	28	3	17	14	420
GN 31-100-M10-60-C4-*	100	M 10	60	20	6	28	3	17	14	420
GN 31-100-M10-80-B1-*	100	M 10	80	20	6	28	3	17	14	420
GN 31-100-M10-80-B2-*	100	M 10	80	20	6	28	3	17	14	450
GN 31-100-M10-80-B3-*	100	M 10	80	20	6	28	3	17	14	420
GN 31-100-M10-80-B4-*	100	M 10	80	20	6	28	3	17	14	450
GN 31-100-M10-80-C3-*	100	M 10	80	20	6	28	3	17	14	450
GN 31-100-M10-80-C4-*	100	M 10	80	20	6	28	3	17	14	450
GN 31-100-M10-100-B1-*	100	M 10	100	20	6	28	3	17	14	450
GN 31-100-M10-100-B2-*	100	M 10	100	20	6	28	3	17	14	470
GN 31-100-M10-100-B3-*	100	M 10	100	20	6	28	3	17	14	460
GN 31-100-M10-100-B4-*	100	M 10	100	20	6	28	3	17	14	470
GN 31-100-M10-100-C3-*	100	M 10	100	20	6	28	3	17	14	470
GN 31-100-M10-100-C4-*	100	M 10	100	20	6	28	3	17	14	470
GN 31-100-M12-60-B1-*	100	M 12	60	20	6	28	3	17	17	470
GN 31-100-M12-60-B2-*	100	M 12	60	20	6	28	3	17	14	420
GN 31-100-M12-60-B3-*	100	M 12	60	20	6	28	3	17	17	400
GN 31-100-M12-60-B4-*	100	M 12	60	20	6	28	3	17	14	420
GN 31-100-M12-60-C3-*	100	M 12	60	20	6	28	3	17	17	420
GN 31-100-M12-60-C4-*	100	M 12	60	20	6	28	3	17	14	420
GN 31-100-M12-80-B1-*	100	M 12	80	20	6	28	3	17	17	420
GN 31-100-M12-80-B2-*	100	M 12	80	20	6	28	3	17	14	440
GN 31-100-M12-80-B3-*	100	M 12	80	20	6	28	3	17	17	420
GN 31-100-M12-80-B4-*	100	M 12	80	20	6	28	3	17	14	440
GN 31-100-M12-80-C3-*	100	M 12	80	20	6	28	3	17	17	440
GN 31-100-M12-80-C4-*	100	M 12	80	20	6	28	3	17	14	440
GN 31-100-M12-100-B1-*	100	M 12	100	20	6	28	3	17	17	440
GN 31-100-M12-100-B2-*	100	M 12	100	20	6	28	3	17	14	460
GN 31-100-M12-100-B3-*	100	M 12	100	20	6	28	3	17	17	445
GN 31-100-M12-100-B4-*	100	M 12	100	20	6	28	3	17	14	460
GN 31-100-M12-100-C3-*	100	M 12	100	20	6	28	3	17	17	460
GN 31-100-M12-100-C4-*	100	M 12	100	20	6	28	3	17	14	460
GN 31-100-M12-125-B1-*	100	M 12	125	20	6	28	3	17	17	460
GN 31-100-M12-125-B2-*	100	M 12	125	20	6	28	3	17	14	540
GN 31-100-M12-125-B3-*	100	M 12	125	20	6	28	3	17	17	520
GN 31-100-M12-125-B4-*	100	M 12	125	20	6	28	3	17	14	540
GN 31-100-M12-125-C3-*	100	M 12	125	20	6	6	3	17	17	540
GN 31-100-M12-125-C4-*	100	M 12	125	20	6	6	3	17	17	540

Váha provedení S



\*Doplňte označení o provedení nerezové stavitelné nohy (plošky pro klíč dole)

T bez matice TK s maticí

GN 31-T/TK STAINLESS STEEL

Označení	d1	d2	l1	h1	h2	h4 +0.4/0	s	A/F 2	Statické zátížení kN	⚖️
GN 31-50-M16-75-B1-*	50	M 16	75	16	3.5	29	3	12	28	199
GN 31-50-M16-75-B2-*	50	M 16	75	16	3.5	29	3	12	28	190
GN 31-50-M16-100-B1-*	50	M 16	100	16	3.5	29	3	12	28	199
GN 31-50-M16-100-B2-*	50	M 16	100	16	3.5	29	3	12	28	199
GN 31-50-M16-125-B1-*	50	M 16	125	16	3.5	29	3	12	28	215
GN 31-50-M16-125-B2-*	50	M 16	125	16	3.5	29	3	12	28	205
GN 31-50-M16-150-B1-*	50	M 16	150	16	3.5	29	3	12	28	240
GN 31-50-M16-150-B2-*	50	M 16	150	16	3.5	29	3	12	28	230
GN 31-50-M16-200-B1-*	50	M 16	200	16	3.5	29	3	12	28	260
GN 31-50-M16-200-B2-*	50	M 16	200	16	3.5	29	3	12	28	250
GN 31-60-M16-75-B1-*	60	M 16	75	16	4	30	3	12	28	240
GN 31-60-M16-75-B2-*	60	M 16	75	16	4	30	3	12	25	230
GN 31-60-M16-75-B3-*	60	M 16	75	16	4	30	3	12	28	290
GN 31-60-M16-75-B4-*	60	M 16	75	16	4	30	3	12	25	280
GN 31-60-M16-75-C3-*	60	M 16	75	16	4	30	3	12	28	290
GN 31-60-M16-75-C4-*	60	M 16	75	16	4	30	3	12	25	280
GN 31-60-M16-100-B1-*	60	M 16	100	16	4	30	3	12	28	310
GN 31-60-M16-100-B2-*	60	M 16	100	16	4	30	3	12	25	300
GN 31-60-M16-100-B3-*	60	M 16	100	16	4	30	3	12	28	310
GN 31-60-M16-100-B4-*	60	M 16	100	16	4	30	3	12	25	310
GN 31-60-M16-100-C3-*	60	M 16	100	16	4	30	3	12	28	310
GN 31-60-M16-100-C4-*	60	M 16	100	16	4	30	3	12	25	310
GN 31-60-M16-125-B1-*	60	M 16	125	16	4	30	3	12	28	320
GN 31-60-M16-125-B2-*	60	M 16	125	16	4	30	3	12	25	306
GN 31-60-M16-125-B3-*	60	M 16	125	16	4	30	3	12	28	320
GN 31-60-M16-125-B4-*	60	M 16	125	16	4	30	3	12	25	320
GN 31-60-M16-125-C3-*	60	M 16	125	16	4	30	3	12	28	320
GN 31-60-M16-125-C4-*	60	M 16	125	16	4	30	3	12	25	320

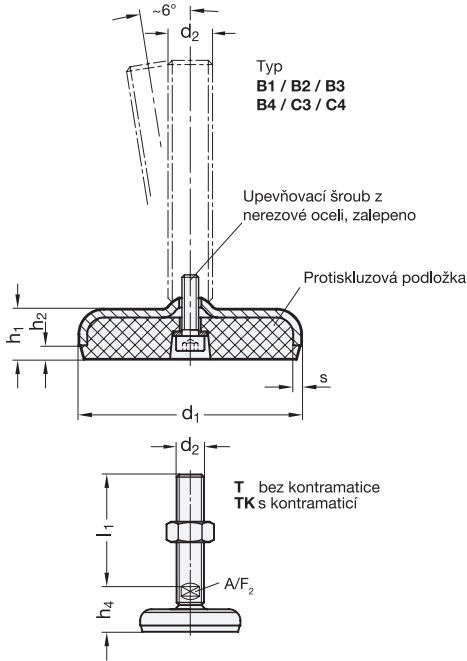
GN 31-T/TK

STAINLESS STEEL

Označení	d1	d2	l1	h1	h2	h4 +0.4/0	s	A/F 2	Statické zátížení kN	⚖️
GN 31-60-M16-150-B1-*	60	M 16	150	16	4	30	3	12	28	330
GN 31-60-M16-150-B2-*	60	M 16	150	16	4	30	3	12	25	320
GN 31-60-M16-150-B3-*	60	M 16	150	16	4	30	3	12	28	330
GN 31-60-M16-150-B4-*	60	M 16	150	16	4	30	3	12	25	330
GN 31-60-M16-150-C3-*	60	M 16	150	16	4	30	3	12	28	330
GN 31-60-M16-150-C4-*	60	M 16	150	16	4	30	3	12	25	330
GN 31-60-M16-200-B1-*	60	M 16	200	16	4	30	3	12	28	360
GN 31-60-M16-200-B2-*	60	M 16	200	16	4	30	3	12	25	350
GN 31-60-M16-200-B3-*	60	M 16	200	16	4	30	3	12	28	360
GN 31-60-M16-200-B4-*	60	M 16	200	16	4	30	3	12	25	360
GN 31-60-M16-200-C3-*	60	M 16	200	16	4	30	3	12	28	360
GN 31-60-M16-200-C4-*	60	M 16	200	16	4	30	3	12	25	360
GN 31-80-M16-75-B1-*	80	M 16	75	18	5	32	3	12	19	340
GN 31-80-M16-75-B2-*	80	M 16	75	18	5	32	3	12	15	330
GN 31-80-M16-75-B3-*	80	M 16	75	18	5	32	3	12	19	340
GN 31-80-M16-75-B4-*	80	M 16	75	18	5	32	3	12	15	340
GN 31-80-M16-75-C3-*	80	M 16	75	18	5	32	3	12	19	340
GN 31-80-M16-75-C4-*	80	M 16	75	18	5	32	3	12	15	340
GN 31-80-M16-100-B1-*	80	M 16	100	18	5	32	3	12	19	386
GN 31-80-M16-100-B2-*	80	M 16	100	18	5	32	3	12	15	380
GN 31-80-M16-100-B3-*	80	M 16	100	18	5	32	3	12	19	386
GN 31-80-M16-100-B4-*	80	M 16	100	18	5	32	3	12	15	386
GN 31-80-M16-100-C3-*	80	M 16	100	18	5	32	3	12	19	386
GN 31-80-M16-100-C4-*	80	M 16	100	18	5	32	3	12	15	386
GN 31-80-M16-125-B1-*	80	M 16	125	18	5	32	3	12	19	400
GN 31-80-M16-125-B2-*	80	M 16	125	18	5	32	3	12	15	390
GN 31-80-M16-125-B3-*	80	M 16	125	18	5	32	3	12	19	400
GN 31-80-M16-125-B4-*	80	M 16	125	18	5	32	3	12	15	400
GN 31-80-M16-125-C3-*	80	M 16	125	18	5	32	3	12	19	400

Váha provedení T





\* Doplňte označení o provedení nerezové stavitelné nohy (plošky pro klíč dole)

T bez matice TK s maticí

## GN 31-T/TK

STAINLESS STEEL

Označení	d1	d2	l1	h1	h2	h4 +0.4/0	s	A/F <sub>2</sub>	Statické zatížení kN	
GN 31-80-M16-150-B2-*	80	M 16	150	18	5	32	3	12	15	420
GN 31-80-M16-150-B3-*	80	M 16	150	18	5	32	3	12	19	440
GN 31-80-M16-150-B4-*	80	M 16	150	18	5	32	3	12	15	440
GN 31-80-M16-150-C3-*	80	M 16	150	18	5	32	3	12	19	440
GN 31-80-M16-150-C4-*	80	M 16	150	18	5	32	3	12	15	440
GN 31-80-M16-200-B1-*	80	M 16	200	18	5	32	3	12	19	500
GN 31-80-M16-200-B2-*	80	M 16	200	18	5	32	3	12	15	490
GN 31-80-M16-200-B3-*	80	M 16	200	18	5	32	3	12	19	500
GN 31-80-M16-200-B4-*	80	M 16	200	18	5	32	3	12	15	500
GN 31-80-M16-200-C3-*	80	M 16	200	18	5	32	3	12	19	500
GN 31-80-M16-200-C4-*	80	M 16	200	18	5	32	3	12	15	500
GN 31-80-M20-75-B1-*	80	M 20	75	18	5	33	3	15	19	440
GN 31-80-M20-75-B2-*	80	M 20	75	18	5	33	3	15	15	430
GN 31-80-M20-75-B3-*	80	M 20	75	18	5	33	3	15	19	440
GN 31-80-M20-75-B4-*	80	M 20	75	18	5	33	3	15	15	440
GN 31-80-M20-75-C3-*	80	M 20	75	18	5	33	3	15	19	440
GN 31-80-M20-75-C4-*	80	M 20	75	18	5	33	3	15	15	440
GN 31-80-M20-100-B1-*	80	M 20	100	18	5	33	3	15	19	460
GN 31-80-M20-100-B2-*	80	M 20	100	18	5	33	3	15	15	450
GN 31-80-M20-100-B3-*	80	M 20	100	18	5	33	3	15	19	460
GN 31-80-M20-100-B4-*	80	M 20	100	18	5	33	3	15	19	460

## GN 31-T/TK

STAINLESS STEEL

Označení	d1	d2	l1	h1	h2	h4 +0.4/0	s	A/F <sub>2</sub>	Statické zatížení kN	
GN 31-80-M16-125-C4-*	80	M 16	125	18	5	32	3	12	15	400
GN 31-80-M16-150-B1-*	80	M 16	150	18	5	32	3	12	19	440
GN 31-80-M20-100-B4-*	80	M 20	100	18	5	33	3	15	15	460
GN 31-80-M20-100-C3-*	80	M 20	100	18	5	33	3	15	19	460
GN 31-80-M20-100-C4-*	80	M 20	100	18	5	33	3	15	15	460
GN 31-80-M20-125-B1-*	80	M 20	125	18	5	33	3	15	19	570
GN 31-80-M20-125-B2-*	80	M 20	125	18	5	33	3	15	15	500
GN 31-80-M20-125-B3-*	80	M 20	125	18	5	33	3	15	19	570
GN 31-80-M20-125-B4-*	80	M 20	125	18	5	33	3	15	15	570
GN 31-80-M20-125-C3-*	80	M 20	125	18	5	33	3	15	19	570
GN 31-80-M20-125-C4-*	80	M 20	125	18	5	33	3	15	15	570
GN 31-80-M20-150-B1-*	80	M 20	150	18	5	33	3	15	19	580
GN 31-80-M20-150-B2-*	80	M 20	150	18	5	33	3	15	15	570
GN 31-80-M20-150-B3-*	80	M 20	150	18	5	33	3	15	19	580
GN 31-80-M20-150-B4-*	80	M 20	150	18	5	33	3	15	15	580
GN 31-80-M20-150-C3-*	80	M 20	150	18	5	33	3	15	19	580
GN 31-80-M20-150-C4-*	80	M 20	150	18	5	33	3	15	15	580
GN 31-80-M20-200-B1-*	80	M 20	200	18	5	33	3	15	19	669
GN 31-80-M20-200-B2-*	80	M 20	200	18	5	33	3	15	15	650
GN 31-80-M20-200-B3-*	80	M 20	200	18	5	33	3	15	19	669
GN 31-80-M20-200-B4-*	80	M 20	200	18	5	33	3	15	15	669
GN 31-80-M20-200-C3-*	80	M 20	200	18	5	33	3	15	19	669
GN 31-80-M20-200-C4-*	80	M 20	200	18	5	33	3	15	15	669
GN 31-80-M24-100-B1-*	80	M 24	100	18	5	36	3	19	19	579
GN 31-80-M24-100-B2-*	80	M 24	100	18	5	36	3	19	15	570
GN 31-80-M24-100-B3-*	80	M 24	100	18	5	36	3	19	19	579
GN 31-80-M24-100-B4-*	80	M 24	100	18	5	36	3	19	15	579
GN 31-80-M24-100-C3-*	80	M 24	100	18	5	36	3	19	19	579
GN 31-80-M24-100-C4-*	80	M 24	100	18	5	36	3	19	15	579
GN 31-80-M24-125-B1-*	80	M 24	125	18	5	36	3	19	19	701
GN 31-80-M24-125-B2-*	80	M 24	125	18	5	36	3	19	15	657
GN 31-80-M24-125-B3-*	80	M 24	125	18	5	36	3	19	19	701
GN 31-80-M24-125-B4-*	80	M 24	125	18	5	36	3	19	15	701
GN 31-80-M24-125-C3-*	80	M 24	125	18	5	36	3	19	19	574
GN 31-80-M24-125-C4-*	80	M 24	125	18	5	36	3	19	15	701
GN 31-80-M24-150-B1-*	80	M 24	150	18	5	36	3	19	19	710
GN 31-80-M24-150-B2-*	80	M 24	150	18	5	36	3	19	15	657
GN 31-80-M24-150-B3-*	80	M 24	150	18	5	36	3	19	19	710
GN 31-80-M24-150-B4-*	80	M 24	150	18	5	36	3	19	15	710
GN 31-80-M24-150-C3-*	80	M 24	150	18	5	36	3	19	19	710
GN 31-80-M24-150-C4-*	80	M 24	150	18	5	36	3	19	15	710
GN 31-80-M24-200-B1-*	80	M 24	200	18	5	36	3	19	19	730
GN 31-80-M24-200-B2-*	80	M 24	200	18	5	36	3	19	15	700
GN 31-80-M24-200-B3-*	80	M 24	200	18	5	36	3	19	19	730
GN 31-80-M24-200-B4-*	80	M 24	200	18	5	36	3	19	15	730
GN 31-80-M24-200-C3-*	80	M 24	200	18	5	36	3	19	19	730
GN 31-80-M24-200-C4-*	80	M 24	200	18	5	36	3	19	15	730

Váha provedení T

\* Doplníte označení o provedení nerezové stavitelné nohy (plošky pro klíč dle)

T bez matice  
TK s maticí

## GN 31-T/TK

STAINLESS STEEL

Označení	d1	d2	l1	h1	h2	h4 +0,4/0	s	A/F 2	Statické zatížení kN	
GN 31-100-M16-75-B1-*	100	M 16	75	20	6	34	3	12	17	483
GN 31-100-M16-75-B2-*	100	M 16	75	20	6	34	3	12	14	360
GN 31-100-M16-75-B3-*	100	M 16	75	20	6	34	3	12	17	483
GN 31-100-M16-75-B4-*	100	M 16	75	20	6	34	3	12	14	483
GN 31-100-M16-75-C3-*	100	M 16	75	20	6	34	3	12	17	483
GN 31-100-M16-75-C4-*	100	M 16	75	20	6	34	3	12	14	483
GN 31-100-M16-100-B1-*	100	M 16	100	20	6	34	3	12	17	520
GN 31-100-M16-100-B2-*	100	M 16	100	20	6	34	3	12	14	480
GN 31-100-M16-100-B3-*	100	M 16	100	20	6	34	3	12	17	520
GN 31-100-M16-100-B4-*	100	M 16	100	20	6	34	3	12	14	520
GN 31-100-M16-100-C3-*	100	M 16	100	20	6	34	3	12	17	520
GN 31-100-M16-100-C4-*	100	M 16	100	20	6	34	3	12	14	520
GN 31-100-M16-125-B1-*	100	M 16	125	20	6	34	3	12	17	570
GN 31-100-M16-125-B2-*	100	M 16	125	20	6	34	3	12	14	550
GN 31-100-M16-125-B3-*	100	M 16	125	20	6	34	3	12	17	570
GN 31-100-M16-125-B4-*	100	M 16	125	20	6	34	3	12	14	570
GN 31-100-M16-125-C3-*	100	M 16	125	20	6	34	3	12	17	570
GN 31-100-M16-125-C4-*	100	M 16	125	20	6	34	3	12	14	570
GN 31-100-M16-150-B1-*	100	M 16	150	20	6	34	3	12	17	600
GN 31-100-M16-150-B2-*	100	M 16	150	20	6	34	3	12	14	580
GN 31-100-M16-150-B3-*	100	M 16	150	20	6	34	3	12	17	600
GN 31-100-M16-150-B4-*	100	M 16	150	20	6	34	3	12	14	600
GN 31-100-M16-150-C3-*	100	M 16	150	20	6	34	3	12	17	600
GN 31-100-M16-150-C4-*	100	M 16	150	20	6	34	3	12	14	600
GN 31-100-M16-200-B1-*	100	M 16	200	20	6	34	3	12	17	630
GN 31-100-M16-200-B2-*	100	M 16	200	20	6	34	3	12	14	610
GN 31-100-M16-200-B3-*	100	M 16	200	20	6	34	3	12	17	630
GN 31-100-M16-200-B4-*	100	M 16	200	20	6	34	3	12	14	630
GN 31-100-M16-200-C3-*	100	M 16	200	20	6	34	3	12	17	630
GN 31-100-M16-200-C4-*	100	M 16	200	20	6	35	3	12	14	630
GN 31-100-M20-75-B1-*	100	M 20	75	20	6	35	3	15	17	707
GN 31-100-M20-75-B2-*	100	M 20	75	20	6	35	3	15	14	620
GN 31-100-M20-75-B3-*	100	M 20	75	20	6	35	3	15	17	707
GN 31-100-M20-75-B4-*	100	M 20	75	20	6	35	3	15	14	707
GN 31-100-M20-75-C3-*	100	M 20	75	20	6	35	3	15	17	707
GN 31-100-M20-75-C4-*	100	M 20	75	20	6	35	3	15	14	707
GN 31-100-M20-100-B1-*	100	M 20	100	20	6	35	3	15	17	740
GN 31-100-M20-100-B2-*	100	M 20	100	20	6	35	3	15	14	700
GN 31-100-M20-100-B3-*	100	M 20	100	20	6	35	3	15	17	740
GN 31-100-M20-100-B4-*	100	M 20	100	20	6	35	3	15	14	740
GN 31-100-M20-100-C3-*	100	M 20	100	20	6	35	3	15	17	740
GN 31-100-M20-100-C4-*	100	M 20	100	20	6	35	3	15	14	740
GN 31-100-M20-125-B1-*	100	M 20	125	20	6	35	3	15	17	816
GN 31-100-M20-125-B2-*	100	M 20	125	20	6	35	3	15	14	729
GN 31-100-M20-125-B3-*	100	M 20	125	20	6	35	3	15	17	816
GN 31-100-M20-125-B4-*	100	M 20	125	20	6	35	3	15	14	816
GN 31-100-M20-125-C3-*	100	M 20	125	20	6	35	3	15	17	816
GN 31-100-M20-125-C4-*	100	M 20	125	20	6	35	3	15	14	816
GN 31-100-M20-150-B1-*	100	M 20	150	20	6	35	3	15	17	830

## GN 31-T/TK

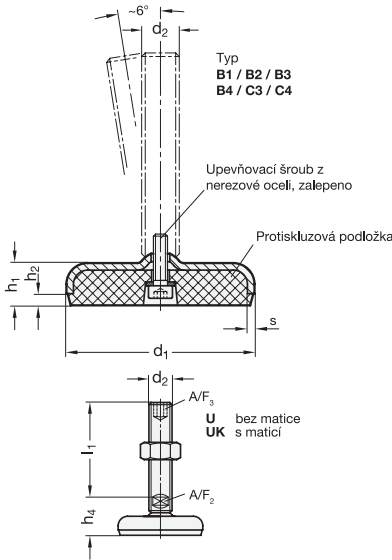
STAINLESS STEEL

Označení	d1	d2	l1	h1	h2	h4 +0,4/0	s	A/F 2	Statické zatížení kN	
GN 31-100-M20-150-B2-*	100	M 20	150	20	6	35	3	15	14	780
GN 31-100-M20-150-B3-*	100	M 20	150	20	6	35	3	15	17	830
GN 31-100-M20-150-B4-*	100	M 20	150	20	6	35	3	15	14	830
GN 31-100-M20-150-C3-*	100	M 20	150	20	6	35	3	15	17	830
GN 31-100-M20-150-C4-*	100	M 20	150	20	6	35	3	15	14	830
GN 31-100-M20-200-B1-*	100	M 20	200	20	6	35	3	15	17	840
GN 31-100-M20-200-B2-*	100	M 20	200	20	6	35	3	15	14	800
GN 31-100-M20-200-B3-*	100	M 20	200	20	6	35	3	15	17	840
GN 31-100-M20-200-B4-*	100	M 20	200	20	6	35	3	15	14	840
GN 31-100-M20-200-C3-*	100	M 20	200	20	6	35	3	15	17	840
GN 31-100-M20-200-C4-*	100	M 20	200	20	6	35	3	15	14	840
GN 31-100-M24-100-B1-*	100	M 24	100	20	6	38	3	19	17	860
GN 31-100-M24-100-B2-*	100	M 24	100	20	6	38	3	19	14	850
GN 31-100-M24-100-B3-*	100	M 24	100	20	6	38	3	19	17	860
GN 31-100-M24-100-B4-*	100	M 24	100	20	6	38	3	19	14	860
GN 31-100-M24-100-C3-*	100	M 24	100	20	6	38	3	19	17	860
GN 31-100-M24-100-C4-*	100	M 24	100	20	6	38	3	19	14	860
GN 31-100-M24-125-B1-*	100	M 24	125	20	6	38	3	19	17	936
GN 31-100-M24-125-B2-*	100	M 24	125	20	6	38	3	19	14	848
GN 31-100-M24-125-B3-*	100	M 24	125	20	6	38	3	19	17	936
GN 31-100-M24-125-B4-*	100	M 24	125	20	6	38	3	19	14	936
GN 31-100-M24-125-C3-*	100	M 24	125	20	6	38	3	19	17	936
GN 31-100-M24-125-C4-*	100	M 24	125	20	6	38	3	19	14	936
GN 31-100-M24-150-B1-*	100	M 24	150	20	6	38	3	19	17	950
GN 31-100-M24-150-B2-*	100	M 24	150	20	6	38	3	19	14	940
GN 31-100-M24-150-B3-*	100	M 24	150	20	6	38	3	19	17	950
GN 31-100-M24-150-B4-*	100	M 24	150	20	6	38	3	19	14	950
GN 31-100-M24-150-C3-*	100	M 24	150	20	6	38	3	19	17	950
GN 31-100-M24-150-C4-*	100	M 24	150	20	6	38	3	19	14	950
GN 31-100-M24-200-B1-*	100	M 24	200	20	6	38	3	19	17	990
GN 31-100-M24-200-B2-*	100	M 24	200	20	6	38	3	19	14	980
GN 31-100-M24-200-B3-*	100	M 24	200	20	6	38	3	19	17	990
GN 31-100-M24-200-B4-*	100	M 24	200	20	6	38	3	19	14	990
GN 31-100-M24-200-C3-*	100	M 24	200	20	6	38	3	19	17	990
GN 31-100-M24-200-C4-*	100	M 24	200	20	6	38	3	19	14	990
GN 31-120-M20-100-B1-*	120	M 20	100	22	6	39	4	15	25	1000
GN 31-120-M20-100-B2-*	120	M 20	100	22	6	39	4	15	22	990
GN 31-120-M20-125-B1-*	120	M 20	125	22	6	39	4	15	25	1000
GN 31-120-M20-125-B2-*	120	M 20	125	22	6	39	4	15	22	1000
GN 31-120-M20-150-B1-*	120	M 20	150	22	6	39	4	15	25	1000
GN 31-120-M20-150-B2-*	120	M 20	150	22	6	39	4	15	22	1000
GN 31-120-M20-200-B1-*	120	M 20	200	22	6	39	4	15	25	1080
GN 31-120-M20-200-B2-*	120	M 20	200	22	6	39	4	15	22	1060
GN 31-120-M24-100-B1-*	120	M 24	100	22	6	42	4	19	25	1080
GN 31-120-M24-100-B2-*	120	M 24	100	22	6	42	4	19	22	1080
GN 31-120-M24-125-B1-*	120	M 24	125	22	6	42	4	19	25	1090
GN 31-120-M24-125-B2-*	120	M 24	125	22	6	42	4	19	22	1070
GN 31-120-M24-150-B1-*	120	M 24	150	22	6	42	4	19	25	1090
GN 31-120-M24-150-B2-*	120	M 24	150	22	6	42	4	19	22	1090
GN 31-120-M24-200-B1-*	120	M 24	200	22	6	42	4	19	25	1280
GN 31-120-M24-200-B2-*	120	M 24	200	22	6	42	4	19	22	1144
GN 31-120-M30-100-B1-*	120	M 30	100	22	6	46	4	24	25	1280
GN 31-120-M30-100-B2-*	120	M 30	100	22	6	46	4	24	22	1280
GN 31-120-M30-125-B1-*	120	M 30	125	22	6	46	4	24	25	1329
GN 31-120-M30-125-B2-*	120	M 30	125	22	6	46	4	24	22	1200
GN 31-120-M30-150-B1-*	120	M 30	150	22	6	46	4	24	25	1329
GN 31-120-M30-150-B2-*	120	M 30	150	22	6	46	4	24	22	1329
GN 31-120-M30-200-B1-*	120	M 30	200	22	6	46	4	24	25	1329
GN 31-120-M30-200-B2-*	120	M 30	200	22	6	46	4	24	22	1329



Polohovací prvky 11





\*Doplňte označení o provedení nerezové stavitelné nohy (vnitřní šestihran nahore / plošky pro klíč dole)

U bez matice UK s matič

GN 31-U/UK STAINLESS STEEL

Označení	d1	d2	l1	h1	h2	h4 +0.4/0	A/FA/F 2 3	Statické zátížení kN	⚖
GN 31-50-M16-75-B1-*	50	M 16	75	14.5	3.5	29	3 12 8	28	191
GN 31-50-M16-75-B2-*	50	M 16	75	14.5	3.5	29	3 12 8	28	180
GN 31-50-M16-100-B1-*	50	M 16	100	14.5	3.5	29	3 12 8	28	220
GN 31-50-M16-100-B2-*	50	M 16	100	14.5	3.5	29	3 12 8	28	200
GN 31-50-M16-125-B1-*	50	M 16	125	14.5	3.5	29	3 12 8	28	260
GN 31-50-M16-125-B2-*	50	M 16	125	14.5	3.5	29	3 12 8	28	240
GN 31-50-M16-150-B1-*	50	M 16	150	14.5	3.5	29	3 12 8	28	289
GN 31-50-M16-150-B2-*	50	M 16	150	14.5	3.5	29	3 12 8	28	280
GN 31-50-M16-200-B1-*	50	M 16	200	14.5	3.5	29	3 12 8	28	295
GN 31-50-M16-200-B2-*	50	M 16	200	14.5	3.5	29	3 12 8	28	290
GN 31-60-M16-75-B1-*	60	M 16	75	16	4	30	3 12 8	28	280
GN 31-60-M16-75-B2-*	60	M 16	75	16	4	30	3 12 8	25	230
GN 31-60-M16-75-B3-*	60	M 16	75	16	4	30	3 12 8	28	280
GN 31-60-M16-75-B4-*	60	M 16	75	16	4	30	3 12 8	25	280
GN 31-60-M16-75-C3-*	60	M 16	75	16	4	30	3 12 8	28	280
GN 31-60-M16-75-C4-*	60	M 16	75	16	4	30	3 12 8	25	280
GN 31-60-M16-100-B1-*	60	M 16	100	16	4	30	3 12 8	28	290
GN 31-60-M16-100-B2-*	60	M 16	100	16	4	30	3 12 8	25	260
GN 31-60-M16-100-B3-*	60	M 16	100	16	4	30	3 12 8	28	290
GN 31-60-M16-100-B4-*	60	M 16	100	16	4	30	3 12 8	25	290
GN 31-60-M16-100-C3-*	60	M 16	100	16	4	30	3 12 8	28	290
GN 31-60-M16-100-C4-*	60	M 16	100	16	4	30	3 12 8	25	290
GN 31-60-M16-125-B1-*	60	M 16	125	16	4	30	3 12 8	28	310
GN 31-60-M16-125-B2-*	60	M 16	125	16	4	30	3 12 8	25	300
GN 31-60-M16-125-B3-*	60	M 16	125	16	4	30	3 12 8	28	310
GN 31-60-M16-125-B4-*	60	M 16	125	16	4	30	3 12 8	25	310
GN 31-60-M16-125-C3-*	60	M 16	125	16	4	30	3 12 8	28	310
GN 31-60-M16-125-C4-*	60	M 16	125	16	4	30	3 12 8	25	310
GN 31-60-M16-150-B1-*	60	M 16	150	16	4	30	3 12 8	28	340
GN 31-60-M16-150-B2-*	60	M 16	150	16	4	30	3 12 8	25	330
GN 31-60-M16-150-B3-*	60	M 16	150	16	4	30	3 12 8	28	340
GN 31-60-M16-150-B4-*	60	M 16	150	16	4	30	3 12 8	25	340
GN 31-60-M16-150-C3-*	60	M 16	150	16	4	30	3 12 8	28	340
GN 31-60-M16-150-C4-*	60	M 16	150	16	4	30	3 12 8	25	340
GN 31-60-M16-200-B1-*	60	M 16	200	16	4	30	3 12 8	28	360
GN 31-60-M16-200-B2-*	60	M 16	200	16	4	30	3 12 8	25	350
GN 31-60-M16-200-B3-*	60	M 16	200	16	4	30	3 12 8	28	360
GN 31-60-M16-200-B4-*	60	M 16	200	16	4	30	3 12 8	25	360
GN 31-60-M16-200-C3-*	60	M 16	200	16	4	30	3 12 8	28	360

GN 31-U/UK

STAINLESS STEEL

Označení	d1	d2	l1	h1	h2	h4 +0.4/0	A/FA/F 2 3	Statické zátížení kN	⚖
GN 31-60-M16-200-C4-*	60	M 16	200	16	4	30	3 12 8	25	360
GN 31-80-M16-75-B1-*	80	M 16	75	18	5	32	3 12 8	19	390
GN 31-80-M16-75-B2-*	80	M 16	75	18	5	32	3 12 8	15	360
GN 31-80-M16-75-B3-*	80	M 16	75	18	5	32	3 12 8	19	390
GN 31-80-M16-75-B4-*	80	M 16	75	18	5	32	3 12 8	15	390
GN 31-80-M16-75-C3-*	80	M 16	75	18	5	32	3 12 8	19	390
GN 31-80-M16-75-C4-*	80	M 16	75	18	5	32	3 12 8	15	390
GN 31-80-M16-100-B1-*	80	M 16	100	18	5	32	3 12 8	19	410
GN 31-80-M16-100-B2-*	80	M 16	100	18	5	32	3 12 8	15	400
GN 31-80-M16-100-B3-*	80	M 16	100	18	5	32	3 12 8	19	410
GN 31-80-M16-100-B4-*	80	M 16	100	18	5	32	3 12 8	15	410
GN 31-80-M16-100-C3-*	80	M 16	100	18	5	32	3 12 8	19	410
GN 31-80-M16-100-C4-*	80	M 16	100	18	5	32	3 12 8	15	410
GN 31-80-M16-125-B1-*	80	M 16	125	18	5	32	3 12 8	19	419
GN 31-80-M16-125-B2-*	80	M 16	125	18	5	32	3 12 8	15	350
GN 31-80-M16-125-B3-*	80	M 16	125	18	5	32	3 12 8	19	419
GN 31-80-M16-125-B4-*	80	M 16	125	18	5	32	3 12 8	15	419
GN 31-80-M16-125-C3-*	80	M 16	125	18	5	32	3 12 8	19	419
GN 31-80-M16-125-C4-*	80	M 16	125	18	5	32	3 12 8	15	419
GN 31-80-M16-150-B1-*	80	M 16	150	18	5	32	3 12 8	19	455
GN 31-80-M16-150-B2-*	80	M 16	150	18	5	32	3 12 8	15	450
GN 31-80-M16-150-B3-*	80	M 16	150	18	5	32	3 12 8	19	455
GN 31-80-M16-150-B4-*	80	M 16	150	18	5	32	3 12 8	15	455
GN 31-80-M16-150-C3-*	80	M 16	150	18	5	32	3 12 8	19	455
GN 31-80-M16-150-C4-*	80	M 16	150	18	5	32	3 12 8	15	455
GN 31-80-M16-200-B1-*	80	M 16	200	18	5	32	3 12 8	19	515
GN 31-80-M16-200-B2-*	80	M 16	200	18	5	32	3 12 8	15	480
GN 31-80-M16-200-B3-*	80	M 16	200	18	5	32	3 12 8	19	515
GN 31-80-M16-200-B4-*	80	M 16	200	18	5	32	3 12 8	15	515
GN 31-80-M16-200-C3-*	80	M 16	200	18	5	32	3 12 8	19	515
GN 31-80-M16-200-C4-*	80	M 16	200	18	5	32	3 12 8	15	515
GN 31-80-M20-75-B1-*	80	M 20	75	18	5	33	3 15 10	19	400
GN 31-80-M20-75-B2-*	80	M 20	75	18	5	33	3 15 10	15	390
GN 31-80-M20-75-B3-*	80	M 20	75	18	5	33	3 15 10	19	400
GN 31-80-M20-75-B4-*	80	M 20	75	18	5	33	3 15 10	15	400
GN 31-80-M20-75-C3-*	80	M 20	75	18	5	33	3 15 10	19	400
GN 31-80-M20-75-C4-*	80	M 20	75	18	5	33	3 15 10	15	400
GN 31-80-M20-100-B1-*	80	M 20	100	18	5	33	3 15 10	19	460
GN 31-80-M20-100-B2-*	80	M 20	100	18	5	33	3 15 10	15	450
GN 31-80-M20-100-B3-*	80	M 20	100	18	5	33	3 15 10	19	460
GN 31-80-M20-100-B4-*	80	M 20	100	18	5	33	3 15 10	15	460
GN 31-80-M20-100-C3-*	80	M 20	100	18	5	33	3 15 10	19	460
GN 31-80-M20-100-C4-*	80	M 20	100	18	5	33	3 15 10	15	460
GN 31-80-M20-125-B1-*	80	M 20	125	18	5	33	3 15 10	19	520
GN 31-80-M20-125-B2-*	80	M 20	125	18	5	33	3 15 10	15	500
GN 31-80-M20-125-B3-*	80	M 20	125	18	5	33	3 15 10	19	520
GN 31-80-M20-125-B4-*	80	M 20	125	18	5	33	3 15 10	15	520
GN 31-80-M20-125-C3-*	80	M 20	125	18	5	33	3 15 10	19	520
GN 31-80-M20-125-C4-*	80	M 20	125	18	5	33	3 15 10	15	520
GN 31-80-M20-150-B1-*	80	M 20	150	18	5	33	3 15 10	19	494
GN 31-80-M20-150-B2-*	80	M 20	150	18	5	33	3 15 10	15	480
GN 31-80-M20-150-B3-*	80	M 20	150	18	5	33	3 15 10	19	494
GN 31-80-M20-150-B4-*	80	M 20	150	18	5	33	3 15 10	15	494
GN 31-80-M20-150-C3-*	80	M 20	150	18	5	33	3 15 10	19	494
GN 31-80-M20-150-C4-*	80	M 20	150	18	5	33	3 15 10	15	494
GN 31-80-M20-200-B1-*	80	M 20	200	18	5	33	3 15 10	19	660
GN 31-80-M20-200-B2-*	80	M 20	200	18	5	33	3 15 10	15	650
GN 31-80-M20-200-B3-*	80	M 20	200	18	5	33	3 15 10	19	660
GN 31-80-M20-200-B4-*	80	M 20	200	18	5	33	3 15 10	15	660
GN 31-80-M20-200-C3-*	80	M 20	200	18	5	33	3 15 10	19	660
GN 31-80-M20-200-C4-*	80	M 20	200	18	5	33	3 15 10	15	660
GN 31-80-M24-100-B1-*	80	M 24	100	18	5	36	3 19 12	19	630
GN 31-80-M24-100-B2-*	80	M 24	100	18	5	36	3 19 12	15	570
GN 31-80-M24-100-B3-*	80	M 24	100	18	5	36	3 19 12	19	630
GN 31-80-M24-100-B4-*	80	M 24	100	18	5	36	3 19 12	15	630
GN 31-80-M24-100-C3-*	80	M 24	100	18	5	36	3 19 12	19	630
GN 31-80-M24-100-C4-*	80	M 24	100	18	5	36	3 19 12	15	630
GN 31-80-M24-125-B1-*	80	M 24	125	18	5	36	3 19 12	19	640
GN 31-80-M24-125-B2-*	80	M 24	125	18	5	36	3 19 12	15	630
GN 31-80-M24-125-B3-*	80	M 24	125	18	5	36	3 19 12	19	640

Váha provedení U

\*Doplňte označení o provedení nerezové stavitelné nohy (vnitřní šestihran nahore / plošky pro klíč dole)

U bez matice      UK s maticí

### GN 31-U/UK

### STAINLESS STEEL

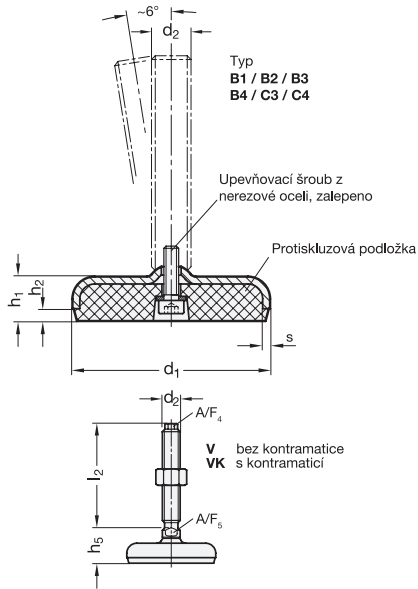
Označení	d1	d2	l1	h1	h2	h4 +0.4/0	S	A/FA/F 2 3	Statické zatížení kN	⚖
GN 31-80-M24-125-B4-*	80	M24	125	18	5	36	3	19 12	15	640
GN 31-80-M24-125-C3-*	80	M24	125	18	5	36	3	19 12	19	640
GN 31-80-M24-125-C4-*	80	M24	125	18	5	36	3	19 12	15	640
GN 31-80-M24-150-B1-*	80	M24	150	18	5	36	3	19 12	19	700
GN 31-80-M24-150-B2-*	80	M24	150	18	5	36	3	19 12	15	650
GN 31-80-M24-150-B3-*	80	M24	150	18	5	36	3	19 12	19	700
GN 31-80-M24-150-B4-*	80	M24	150	18	5	36	3	19 12	15	700
GN 31-80-M24-150-C3-*	80	M24	150	18	5	36	3	19 12	19	700
GN 31-80-M24-150-C4-*	80	M24	150	18	5	36	3	19 12	15	700
GN 31-80-M24-200-B1-*	80	M24	200	18	5	36	3	19 12	19	710
GN 31-80-M24-200-B2-*	80	M24	200	18	5	36	3	19 12	15	751
GN 31-80-M24-200-B3-*	80	M24	200	18	5	36	3	19 12	19	710
GN 31-80-M24-200-B4-*	80	M24	200	18	5	36	3	19 12	15	710
GN 31-80-M24-200-C3-*	80	M24	200	18	5	36	3	19 12	19	710
GN 31-80-M24-200-C4-*	80	M24	200	18	5	36	3	19 12	15	710
GN 31-100-M16-75-B1-*	100	M16	75	20	6	34	3	12 8	17	400
GN 31-100-M16-75-B2-*	100	M16	75	20	6	34	3	12 8	14	390
GN 31-100-M16-75-B3-*	100	M16	75	20	6	34	3	12 8	17	400
GN 31-100-M16-75-B4-*	100	M16	75	20	6	34	3	12 8	14	400
GN 31-100-M16-75-C3-*	100	M16	75	20	6	34	3	12 8	17	400
GN 31-100-M16-75-C4-*	100	M16	75	20	6	34	3	12 8	14	400
GN 31-100-M16-100-B1-*	100	M16	100	20	6	34	3	12 8	17	524
GN 31-100-M16-100-B2-*	100	M16	100	20	6	34	3	12 8	14	524
GN 31-100-M16-100-B3-*	100	M16	100	20	6	34	3	12 8	17	524
GN 31-100-M16-100-B4-*	100	M16	100	20	6	34	3	12 8	14	524
GN 31-100-M16-100-C3-*	100	M16	100	20	6	34	3	12 8	17	524
GN 31-100-M16-100-C4-*	100	M16	100	20	6	34	3	12 8	14	524
GN 31-100-M16-125-B1-*	100	M16	125	20	6	34	3	12 8	17	540
GN 31-100-M16-125-B2-*	100	M16	125	20	6	34	3	12 8	14	500
GN 31-100-M16-125-B3-*	100	M16	125	20	6	34	3	12 8	17	540
GN 31-100-M16-125-B4-*	100	M16	125	20	6	34	3	12 8	14	540
GN 31-100-M16-125-C3-*	100	M16	125	20	6	34	3	12 8	17	540
GN 31-100-M16-125-C4-*	100	M16	125	20	6	34	3	12 8	14	586
GN 31-100-M16-150-B1-*	100	M16	150	20	6	34	3	12 8	17	560
GN 31-100-M16-150-B2-*	100	M16	150	20	6	34	3	12 8	14	586
GN 31-100-M16-150-B3-*	100	M16	150	20	6	34	3	12 8	17	586
GN 31-100-M16-150-B4-*	100	M16	150	20	6	34	3	12 8	14	586
GN 31-100-M16-150-C3-*	100	M16	150	20	6	34	3	12 8	17	586
GN 31-100-M16-150-C4-*	100	M16	150	20	6	34	3	12 8	14	586
GN 31-100-M16-200-B1-*	100	M16	200	20	6	34	3	12 8	17	642
GN 31-100-M16-200-B2-*	100	M16	200	20	6	34	3	12 8	14	630
GN 31-100-M16-200-B3-*	100	M16	200	20	6	34	3	12 8	17	642
GN 31-100-M16-200-B4-*	100	M16	200	20	6	34	3	12 8	14	642
GN 31-100-M16-200-C3-*	100	M16	200	20	6	34	3	12 8	17	642
GN 31-100-M16-200-C4-*	100	M16	200	20	6	34	3	12 8	14	642
GN 31-100-M20-75-B1-*	100	M20	75	20	6	35	3	15 10	17	540
GN 31-100-M20-75-B2-*	100	M20	75	20	6	35	3	15 10	14	530
GN 31-100-M20-75-B3-*	100	M20	75	20	6	35	3	15 10	17	540
GN 31-100-M20-75-B4-*	100	M20	75	20	6	35	3	15 10	14	540
GN 31-100-M20-75-C3-*	100	M20	75	20	6	35	3	15 10	17	540
GN 31-100-M20-75-C4-*	100	M20	75	20	6	35	3	15 10	14	540
GN 31-100-M20-100-B1-*	100	M20	100	20	6	35	3	15 10	17	620
GN 31-100-M20-100-B2-*	100	M20	100	20	6	35	3	15 10	14	600
GN 31-100-M20-100-B3-*	100	M20	100	20	6	35	3	15 10	17	620
GN 31-100-M20-100-B4-*	100	M20	100	20	6	35	3	15 10	14	620
GN 31-100-M20-100-C3-*	100	M20	100	20	6	35	3	15 10	17	620
GN 31-100-M20-100-C4-*	100	M20	100	20	6	35	3	15 10	14	620
GN 31-100-M20-125-B1-*	100	M20	125	20	6	35	3	15 10	17	670
GN 31-100-M20-125-B2-*	100	M20	125	20	6	35	3	15 10	14	650
GN 31-100-M20-125-B3-*	100	M20	125	20	6	35	3	15 10	17	670
GN 31-100-M20-125-B4-*	100	M20	125	20	6	35	3	15 10	14	670
GN 31-100-M20-125-C3-*	100	M20	125	20	6	35	3	15 10	17	670
GN 31-100-M20-125-C4-*	100	M20	125	20	6	35	3	15 10	14	670
GN 31-100-M20-150-B1-*	100	M20	150	20	6	35	3	15 10	17	715
GN 31-100-M20-150-B2-*	100	M20	150	20	6	35	3	15 10	14	700
GN 31-100-M20-150-B3-*	100	M20	150	20	6	35	3	15 10	17	715
GN 31-100-M20-150-B4-*	100	M20	150	20	6	35	3	15 10	14	715
GN 31-100-M20-150-C3-*	100	M20	150	20	6	35	3	15 10	17	715

### GN 31-U/UK

### STAINLESS STEEL

Označení	d1	d2	l1	h1	h2	h4 +0.4/0	S	A/FA/F 2 3	Statické zatížení kN	⚖
GN 31-100-M20-150-C4-*	100	M20	150	20	6	35	3	15 10	14	715
GN 31-100-M20-200-B1-*	100	M20	200	20	6	35	3	15 10	17	798
GN 31-100-M20-200-B2-*	100	M20	200	20	6	35	3	15 10	14	700
GN 31-100-M20-200-B3-*	100	M20	200	20	6	35	3	15 10	17	798
GN 31-100-M20-200-B4-*	100	M20	200	20	6	35	3	15 10	14	798
GN 31-100-M20-200-C3-*	100	M20	200	20	6	35	3	15 10	17	798
GN 31-100-M20-200-C4-*	100	M20	200	20	6	35	3	15 10	14	798
GN 31-100-M24-100-B1-*	100	M24	100	20	6	38	3	19 12	17	700
GN 31-100-M24-100-B2-*	100	M24	100	20	6	38	3	19 12	14	680
GN 31-100-M24-100-B3-*	100	M24	100	20	6	38	3	19 12	17	700
GN 31-100-M24-100-B4-*	100	M24	100	20	6	38	3	19 12	14	700
GN 31-100-M24-100-C3-*	100	M24	100	20	6	38	3	19 12	17	700
GN 31-100-M24-100-C4-*	100	M24	100	20	6	38	3	19 12	14	700
GN 31-100-M24-125-B1-*	100	M24	125	20	6	38	3	19 12	17	720
GN 31-100-M24-125-B2-*	100	M24	125	20	6	38	3	19 12	14	710
GN 31-100-M24-125-B3-*	100	M24	125	20	6	38	3	19 12	17	720
GN 31-100-M24-125-B4-*	100	M24	125	20	6	38	3	19 12	14	720
GN 31-100-M24-125-C3-*	100	M24	125	20	6	38	3	19 12	17	720
GN 31-100-M24-125-C4-*	100	M24	125	20	6	38	3	19 12	14	720
GN 31-100-M24-150-B1-*	100	M24	150	20	6	38	3	19 12	17	840
GN 31-100-M24-150-B2-*	100	M24	150	20	6	38	3	19 12	14	800
GN 31-100-M24-150-B3-*	100	M24	150	20	6	38	3	19 12	17	840
GN 31-100-M24-150-B4-*	100	M24	150	20	6	38	3	19 12	14	840
GN 31-100-M24-150-C3-*	100	M24	150	20	6	38	3	19 12	17	840
GN 31-100-M24-150-C4-*	100	M24	150	20	6	38	3	19 12	14	840
GN 31-100-M24-200-B1-*	100	M24	200	20	6	38	3	19 12	17	895
GN 31-100-M24-200-B2-*	100	M24	200	20	6	38	3	19 12	14	850
GN 31-100-M24-200-B3-*	100	M24	200	20	6	38	3	19 12	17	895
GN 31-100-M24-200-B4-*	100	M24	200	20	6	38	3	19 12	14	895
GN 31-100-M24-200-C3-*	100	M24	200	20	6	38	3	19 12	17	895
GN 31-100-M24-200-C4-*	100	M24	200	20	6	38	3	19 12	14	895
GN 31-120-M20-100-B1-*	120	M20	100	22	6	39	4	15 10	25	1000
GN 31-120-M20-100-B2-*	120	M20	100	22	6	39	4	15 10	22	990
GN 31-120-M20-125-B1-*	120	M20	125	22	6	39	4	15 10	25	1000
GN 31-120-M20-125-B2-*	120	M20	125	22	6	39	4	15 10	22	1000
GN 31-120-M20-150-B1-*	120	M20	150	22	6	39	4	15 10	25	1035
GN 31-120-M20-150-B2-*	120	M20	150	22	6	39	4	15 10	22	1015
GN 31-120-M20-200-B1-*	120	M20	200	22	6	39	4	15 10	25	1035
GN 31-120-M20-200-B2-*	120	M20	200	22	6	39	4	15 10	22	1035
GN 31-120-M24-100-B1-*	120	M24	100	22	6	42	4	19 12	25	1090
GN 31-120-M24-100-B2-*	120	M24	100	22	6	42	4	19 12	22	1050
GN 31-120-M24-125-B1-*	120	M24	125	22	6	42	4	19 12	25	1110
GN 31-120-M24-125-B2-*	120	M24	125	22	6	42	4	19 12	22	1100
GN 31-120-M24-150-B1-*	120	M24	150	22	6	42	4	19 12	25	1115
GN 31-120-M24-150-B2-*	120	M24	150	22	6	42	4	19 12	22	1110
GN 31-120-M24-200-B1-*	120	M24	200	22	6	42	4	19 12	25	1200
GN 31-120-M24-200-B2-*	120	M24	200	22	6					





\* Doplňte označení o provedení nerezové stavitelné nohy (vnější šestihran nahore / plošky pro klíč dole)  
 V bez matice VK s matiči

GN 31-V/VK STAINLESS STEEL

Označení	d1	d2	l2	h1	h2	h5 +4,0/0	s	A/FA/F 4 5	Statické zatížení kN	$\Delta$
GN 31-60-M16-75-B1-*	60	M 16	75	16	4	27	3	10 12 27	200	
GN 31-60-M16-75-B2-*	60	M 16	75	16	4	27	3	10 12 27	156	
GN 31-60-M16-75-B3-*	60	M 16	75	16	4	27	3	10 12 27	200	
GN 31-60-M16-75-B4-*	60	M 16	75	16	4	27	3	10 12 27	200	
GN 31-60-M16-75-C3-*	60	M 16	75	16	4	27	3	10 12 27	200	
GN 31-60-M16-75-C4-*	60	M 16	75	16	4	27	3	10 12 27	200	
GN 31-60-M16-100-B1-*	60	M 16	100	16	4	27	3	10 12 27	260	
GN 31-60-M16-100-B2-*	60	M 16	100	16	4	27	3	10 12 27	250	
GN 31-60-M16-100-B3-*	60	M 16	100	16	4	27	3	10 12 27	260	
GN 31-60-M16-100-B4-*	60	M 16	100	16	4	27	3	10 12 27	260	
GN 31-60-M16-100-C3-*	60	M 16	100	16	4	27	3	10 12 27	260	
GN 31-60-M16-100-C4-*	60	M 16	100	16	4	27	3	10 12 27	260	
GN 31-60-M16-125-B1-*	60	M 16	125	16	4	27	3	10 12 27	300	
GN 31-60-M16-125-B2-*	60	M 16	125	16	4	27	3	10 12 27	290	
GN 31-60-M16-125-B3-*	60	M 16	125	16	4	27	3	10 12 27	300	
GN 31-60-M16-125-B4-*	60	M 16	125	16	4	27	3	10 12 27	300	
GN 31-60-M16-125-C3-*	60	M 16	125	16	4	27	3	10 12 27	300	
GN 31-60-M16-125-C4-*	60	M 16	125	16	4	27	3	10 12 27	300	
GN 31-60-M16-150-B1-*	60	M 16	150	16	4	27	3	10 12 27	320	
GN 31-60-M16-150-B2-*	60	M 16	150	16	4	27	3	10 12 27	310	
GN 31-60-M16-150-B3-*	60	M 16	150	16	4	27	3	10 12 27	320	
GN 31-60-M16-150-B4-*	60	M 16	150	16	4	27	3	10 12 27	320	
GN 31-60-M16-150-C3-*	60	M 16	150	16	4	27	3	10 12 27	320	
GN 31-60-M16-150-C4-*	60	M 16	150	16	4	27	3	10 12 27	320	
GN 31-80-M16-75-B1-*	80	M 16	75	18	5	29	3	10 12 24	335	
GN 31-80-M16-75-B2-*	80	M 16	75	18	5	29	3	10 12 24	330	
GN 31-80-M16-75-B3-*	80	M 16	75	18	5	29	3	10 12 24	335	
GN 31-80-M16-75-B4-*	80	M 16	75	18	5	29	3	10 12 24	335	
GN 31-80-M16-75-C4-*	80	M 16	75	18	5	29	3	10 12 24	335	
GN 31-80-M16-100-B1-*	80	M 16	100	18	5	29	3	10 12 24	392	
GN 31-80-M16-100-B2-*	80	M 16	100	18	5	29	3	10 12 24	350	
GN 31-80-M16-100-B3-*	80	M 16	100	18	5	29	3	10 12 24	392	
GN 31-80-M16-100-B4-*	80	M 16	100	18	5	29	3	10 12 24	392	
GN 31-80-M16-100-C3-*	80	M 16	100	18	5	29	3	10 12 24	392	
GN 31-80-M16-100-C4-*	80	M 16	100	18	5	29	3	10 12 24	392	
GN 31-80-M16-125-B1-*	80	M 16	125	18	5	29	3	10 12 24	424	
GN 31-80-M16-125-B2-*	80	M 16	125	18	5	29	3	10 12 24	382	

GN 31-V/VK

STAINLESS STEEL

Označení	d1	d2	l2	h1	h2	h5 +4,0/0	s	A/FA/F 4 5	Statické zatížení kN	$\Delta$
GN 31-80-M16-125-B3-*	80	M 16	125	18	5	29	3	10 12 24	424	
GN 31-80-M16-125-B4-*	80	M 16	125	18	5	29	3	10 12 24	424	
GN 31-80-M16-125-C3-*	80	M 16	125	18	5	29	3	10 12 24	424	
GN 31-80-M16-125-C4-*	80	M 16	125	18	5	29	3	10 12 24	424	
GN 31-80-M16-150-B1-*	80	M 16	150	18	5	29	3	10 12 24	457	
GN 31-80-M16-150-B2-*	80	M 16	150	18	5	29	3	10 12 24	440	
GN 31-80-M16-150-B3-*	80	M 16	150	18	5	29	3	10 12 24	457	
GN 31-80-M16-150-B4-*	80	M 16	150	18	5	29	3	10 12 24	457	
GN 31-80-M16-150-C3-*	80	M 16	150	18	5	29	3	10 12 24	457	
GN 31-80-M16-150-C4-*	80	M 16	150	18	5	29	3	10 12 24	457	
GN 31-80-M20-100-B1-*	80	M 20	100	18	5	30	3	13 16 24	567	
GN 31-80-M20-100-B2-*	80	M 20	100	18	5	30	3	13 16 24	525	
GN 31-80-M20-100-B3-*	80	M 20	100	18	5	30	3	13 16 24	567	
GN 31-80-M20-100-B4-*	80	M 20	100	18	5	30	3	13 16 24	567	
GN 31-80-M20-100-C3-*	80	M 20	100	18	5	30	3	13 16 24	567	
GN 31-80-M20-100-C4-*	80	M 20	100	18	5	30	3	13 16 24	567	
GN 31-80-M20-125-B1-*	80	M 20	125	18	5	30	3	13 16 24	618	
GN 31-80-M20-125-B2-*	80	M 20	125	18	5	30	3	13 16 24	576	
GN 31-80-M20-125-B3-*	80	M 20	125	18	5	30	3	13 16 24	618	
GN 31-80-M20-125-B4-*	80	M 20	125	18	5	30	3	13 16 24	618	
GN 31-80-M20-125-C3-*	80	M 20	125	18	5	30	3	13 16 24	618	
GN 31-80-M20-125-C4-*	80	M 20	125	18	5	30	3	13 16 24	618	
GN 31-80-M20-150-B1-*	80	M 20	150	18	5	30	3	13 16 24	670	
GN 31-80-M20-150-B2-*	80	M 20	150	18	5	30	3	13 16 24	628	
GN 31-80-M20-150-B3-*	80	M 20	150	18	5	30	3	13 16 24	670	
GN 31-80-M20-150-B4-*	80	M 20	150	18	5	30	3	13 16 24	670	
GN 31-80-M20-150-C3-*	80	M 20	150	18	5	30	3	13 16 24	670	
GN 31-80-M20-150-C4-*	80	M 20	150	18	5	30	3	13 16 24	670	
GN 31-80-M20-200-B1-*	80	M 20	200	18	5	30	3	13 16 24	775	
GN 31-80-M20-200-B2-*	80	M 20	200	18	5	30	3	13 16 24	733	
GN 31-80-M20-200-B3-*	80	M 20	200	18	5	30	3	13 16 24	775	
GN 31-80-M20-200-B4-*	80	M 20	200	18	5	30	3	13 16 24	775	
GN 31-80-M20-200-C3-*	80	M 20	200	18	5	30	3	13 16 24	775	
GN 31-80-M20-200-C4-*	80	M 20	200	18	5	30	3	13 16 24	775	
GN 31-80-M24-100-B1-*	80	M 24	100	18	5	33	3	17 20 24	607	
GN 31-80-M24-100-B2-*	80	M 24	100	18	5	33	3	17 20 24	563	
GN 31-80-M24-100-B3-*	80	M 24	100	18	5	33	3	17 20 24	607	
GN 31-80-M24-100-B4-*	80	M 24	100	18	5	33	3	17 20 24	607	
GN 31-80-M24-100-C3-*	80	M 24	100	18	5	33	3	17 20 24	607	
GN 31-80-M24-100-C4-*	80	M 24	100	18	5	33	3	17 20 24	607	
GN 31-80-M24-150-B1-*	80	M 24	150	18	5	33	3	17 20 24	700	
GN 31-80-M24-150-B2-*	80	M 24	150	18	5	33	3	17 20 24	690	
GN 31-80-M24-150-B3-*	80	M 24	150	18	5	33	3	17 20 24	700	
GN 31-80-M24-150-B4-*	80	M 24	150	18	5	33	3	17 20 24	700	
GN 31-80-M24-150-C3-*	80	M 24	150	18	5	33	3	17 20 24	700	
GN 31-80-M24-150-C4-*	80	M 24	150	18	5	33	3	17 20 24	700	
GN 31-80-M24-200-B1-*	80	M 24	200	18	5	33	3	17 20 24	850	
GN 31-80-M24-200-B2-*	80	M 24	200	18	5	33	3	17 20 24	840	
GN 31-80-M24-200-B3-*	80	M 24	200	18	5	33	3	17 20 24	850	
GN 31-80-M24-200-B4-*	80	M 24	200	18	5	33	3	17 20 24	850	
GN 31-80-M24-200-C3-*	80	M 24	200	18	5	33	3	17 20 24	850	
GN 31-80-M24-200-C4-*	80	M 24	200	18	5	33	3	17 20 24	850	
GN 31-100-M16-75-B1-*	100	M 16	75	20	6	31	3	10 12 21	480	
GN 31-100-M16-75-B2-*	100	M 16	75	20	6	31	3	10 12 21	460	
GN 31-100-M16-75-B3-*	100	M 16	75	20	6	31	3	10 12 21	480	
GN 31-100-M16-75-B4-*	100	M 16	75	20	6	31	3	10 12 21	480	
GN 31-100-M16-75-C3-*	100	M 16	75	20	6	31	3	10 12 21	480	
GN 31-100-M16-75-C4-*	100	M 16	75	20	6	31	3	10 12 21	480	
GN 31-100-M16-100-B1-*	100	M 16	100	20	6	31	3	10 12 21	505	
GN 31-100-M16-100-B2-*	100	M 16	100	20	6	31	3	10 12 21	490	
GN 31-100-M16-100-B3-*	100	M 16	100	20	6	31	3	10 12 21	505	
GN 31-100-M16-100-B4-*	100	M 16	100	20	6	31	3	10 12 21	505	
GN 31-100-M16-100-C3-*	100	M 16	100	20	6	31	3	10 12 21	505	
GN 31-100-M16-100-C4-*	100	M 16	100	20	6	31	3	10 12 21	505	
GN 31-100-M16-125-B1-*	100	M 16	125	20	6	31	3	10 12 21	530	
GN 31-100-M16-125-B2-*	100	M 16	125	20	6	31	3	10 12 21	510	
GN 31-100-M16-125-B3-*	100	M 16	125	20	6	31	3	10 12 21	530	
GN 31-100-M16-125-B4-*	100	M 16	125	20	6	31	3	10 12 21	530	

Váha provedení V



Polohovací prvky 11

\* Doplňte označení o provedení nerezové stavitelné nohy (vnější šestihran nahoře / plošky pro klíč dole)

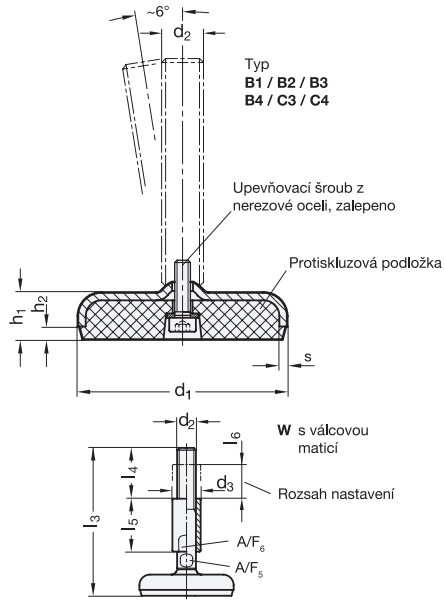
V bez matice VK s matiči

GN 31-V/VK

STAINLESS STEEL

Označení	d1	d2	l2	h1	h2	h5 +4,0/0	s	A/FA/F		Statické zátížení kN	⚖	
								4	5			
GN 31-100-M16-125-C3-*	100	M 16	125	20	6	31	3	10	12	21	530	
GN 31-100-M16-125-C4-*	100	M 16	125	20	6	31	3	10	12	21	530	
GN 31-100-M16-150-B1-*	100	M 16	150	20	6	31	3	10	12	21	570	
GN 31-100-M16-150-B2-*	100	M 16	150	20	6	31	3	10	12	21	555	
GN 31-100-M16-150-B3-*	100	M 16	150	20	6	31	3	10	12	21	570	
GN 31-100-M16-150-B4-*	100	M 16	150	20	6	31	3	10	12	21	570	
GN 31-100-M16-150-C3-*	100	M 16	150	20	6	31	3	10	12	21	570	
GN 31-100-M16-150-C4-*	100	M 16	150	20	6	31	3	10	12	21	570	
GN 31-100-M20-100-B1-*	100	M 20	100	20	6	32	3	13	16	21	580	
GN 31-100-M20-100-B2-*	100	M 20	100	20	6	32	3	13	16	21	575	
GN 31-100-M20-100-B3-*	100	M 20	100	20	6	32	3	13	16	21	580	
GN 31-100-M20-100-B4-*	100	M 20	100	20	6	32	3	13	16	21	580	
GN 31-100-M20-100-C3-*	100	M 20	100	20	6	32	3	13	16	21	580	
GN 31-100-M20-100-C4-*	100	M 20	100	20	6	32	3	13	16	21	580	
GN 31-100-M20-125-B1-*	100	M 20	125	20	6	32	3	13	16	21	620	
GN 31-100-M20-125-B2-*	100	M 20	125	20	6	32	3	13	16	21	600	
GN 31-100-M20-125-B3-*	100	M 20	125	20	6	32	3	13	16	21	620	
GN 31-100-M20-125-B4-*	100	M 20	125	20	6	32	3	13	16	21	620	
GN 31-100-M20-125-C3-*	100	M 20	125	20	6	32	3	13	16	21	620	
GN 31-100-M20-125-C4-*	100	M 20	125	20	6	32	3	13	16	21	620	
GN 31-100-M20-150-B1-*	100	M 20	150	20	6	32	3	13	16	21	660	
GN 31-100-M20-150-B2-*	100	M 20	150	20	6	32	3	13	16	21	650	
GN 31-100-M20-150-B3-*	100	M 20	150	20	6	32	3	13	16	21	660	
GN 31-100-M20-150-B4-*	100	M 20	150	20	6	32	3	13	16	21	660	
GN 31-100-M20-150-C3-*	100	M 20	150	20	6	32	3	13	16	21	660	
GN 31-100-M20-150-C4-*	100	M 20	150	20	6	32	3	13	16	21	660	
GN 31-100-M20-200-B1-*	100	M 20	200	20	6	32	3	13	16	21	810	
GN 31-100-M20-200-B2-*	100	M 20	200	20	6	32	3	13	16	21	804	
GN 31-100-M20-200-B3-*	100	M 20	200	20	6	32	3	13	16	21	810	
GN 31-100-M20-200-B4-*	100	M 20	200	20	6	32	3	13	16	21	810	
GN 31-100-M20-200-C3-*	100	M 20	200	20	6	32	3	13	16	21	810	
GN 31-100-M20-200-C4-*	100	M 20	200	20	6	32	3	13	16	21	810	
GN 31-100-M24-100-B1-*	100	M 24	100	20	6	35	3	17	20	21	842	
GN 31-100-M24-100-B2-*	100	M 24	100	20	6	35	3	17	20	21	754	
GN 31-100-M24-100-B3-*	100	M 24	100	20	6	35	3	17	20	21	842	
GN 31-100-M24-100-B4-*	100	M 24	100	20	6	35	3	17	20	21	842	
GN 31-100-M24-100-C3-*	100	M 24	100	20	6	35	3	17	20	21	842	
GN 31-100-M24-100-C4-*	100	M 24	100	20	6	35	3	17	20	21	842	
GN 31-100-M24-150-B1-*	100	M 24	150	20	6	35	3	17	20	21	990	
GN 31-100-M24-150-B2-*	100	M 24	150	20	6	35	3	17	20	21	902	
GN 31-100-M24-150-B3-*	100	M 24	150	20	6	35	3	17	20	21	990	
GN 31-100-M24-150-B4-*	100	M 24	150	20	6	35	3	17	20	21	990	
GN 31-100-M24-150-C3-*	100	M 24	150	20	6	35	3	17	20	21	990	
GN 31-100-M24-150-C4-*	100	M 24	150	20	6	35	3	17	20	21	990	
GN 31-100-M24-200-B1-*	100	M 24	200	20	6	35	3	17	20	21	1110	
GN 31-100-M24-200-B2-*	100	M 24	200	20	6	35	3	17	20	21	999	
GN 31-100-M24-200-B3-*	100	M 24	200	20	6	35	3	17	20	21	1110	
GN 31-100-M24-200-B4-*	100	M 24	200	20	6	35	3	17	20	21	1110	
GN 31-100-M24-200-C3-*	100	M 24	200	20	6	35	3	17	20	21	1110	
GN 31-100-M24-200-C4-*	100	M 24	200	20	6	35	3	17	20	21	1110	

Váha provedení V

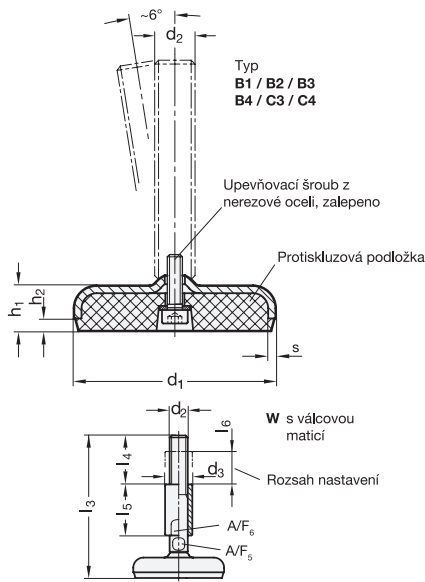


GN 31-W

STAINLESS STEEL

Označení	d1	d2	l3	d3	h1	h2	l4	l5	l6	A/A/		Statické zátížení kN	⚖	
										F5	F6			
GN 31-60-M16-123-B1-W	60	M 16	123	24	16	4	45	45	29	3	12	20	27	350
GN 31-60-M16-123-B2-W	60	M 16	123	24	16	4	45	45	29	3	12	20	27	330
GN 31-60-M16-123-B3-W	60	M 16	123	24	16	4	45	45	29	3	12	20	27	350
GN 31-60-M16-123-B4-W	60	M 16	123	24	16	4	45	45	29	3	12	20	27	350
GN 31-60-M16-123-C3-W	60	M 16	123	24	16	4	45	45	29	3	12	20	27	350
GN 31-60-M16-123-C4-W	60	M 16	123	24	16	4	45	45	29	3	12	20	27	350
GN 31-60-M16-148-B1-W	60	M 16	148	24	16	4	45	45	29	3	12	20	27	388
GN 31-60-M16-148-B2-W	60	M 16	148	24	16	4	45	45	29	3	12	20	27	350
GN 31-60-M16-148-B3-W	60	M 16	148	24	16	4	45	45	29	3	12	20	27	388
GN 31-60-M16-148-B4-W	60	M 16	148	24	16	4	45	45	29	3	12	20	27	388
GN 31-60-M16-148-C3-W	60	M 16	148	24	16	4	45	45	29	3	12	20	27	388
GN 31-60-M16-148-C4-W	60	M 16	148	24	16	4	45	45	29	3	12	20	27	388
GN 31-60-M16-173-B1-W	60	M 16	173	24	16	4	45	45	29	3	12	20	27	400
GN 31-60-M16-173-B2-W	60	M 16	173	24	16	4	45	45	29	3	12	20	27	369
GN 31-60-M16-173-B3-W	60	M 16	173	24	16	4	45	45	29	3	12	20	27	400
GN 31-60-M16-173-B4-W	60	M 16	173	24	16	4	45	45	29	3	12	20	27	400
GN 31-60-M16-173-C3-W	60	M 16	173	24	16	4	45	45	29	3	12	20	27	400
GN 31-60-M16-173-C4-W	60	M 16	173	24	16	4	45	45	29	3	12	20	27	400
GN 31-60-M16-198-B1-W	60	M 16	198	24	16	4	45	45	29	3	12	20	27	469
GN 31-60-M16-198-B2-W	60	M 16	198	24	16	4	45	45	29	3	12	20	27	450
GN 31-60-M16-198-B3-W	60	M 16	198	24	16	4	45	45	29	3	12	20	27	469
GN 31-60-M16-198-B4-W	60	M 16	198	24	16	4	45	45	29	3	12	20	27	469
GN 31-60-M16-198-C3-W	60	M 16	198	24	16	4	45	45	29	3	12	20	27	469
GN 31-60-M16-198-C4-W	60	M 16	198	24	16	4	45	45	29	3	12	20	27	469
GN 31-80-M16-125-B1-W	80	M 16	125	24	18	5	45	45	29	3	12	20	24	485
GN 31-80-M16-125-B2-W	80	M 16	125	24	18	5	45	45	29	3	12	20	24	443
GN 31-80-M16-125-B3-W	80	M 16	125	24	18	5	45	45	29	3	12	20	24	485
GN 31-80-M16-125-B4-W	80	M 16	125	24	18	5	45	45	29	3	12	20	24	485
GN 31-80-M16-125-C3-W	80	M 16	125	24	18	5	45	45	29	3	12	20	24	485
GN 31-80-M16-125-C4-W	80	M 16	125	24	18	5	45	45	29	3	12	20	24	485
GN 31-80-M16-150-B1-W	80	M 16	150	24	18	5	45	45	29	3	12	20	24	494
GN 31-80-M16-150-B2-W	80	M 16	150	24	18	5	45	45	29	3	12	20	24	480
GN 31-80-M16-150-B3-W	80	M 16	150	24	18	5	45	45	29	3	12	20	24	494
GN 31-80-M16-150-B4-W	80	M 16	150	24	18	5	45	45	29	3	12	20	24	494
GN 31-80-M16-150-C3-W	80	M 16	150	24	18	5	45	45	29	3	12	20	24	494
GN 31-80-M16-150-C4-W	80	M 16	150	24	18	5	45	45	29	3	12	20	24	494
GN 31-80-M16-175-B1-W	80	M 16	175	24	18	5	45	45	29	3	12	20	24	540
GN 31-80-M16-175-B2-W	80	M 16	175	24	18	5	45	45	29	3	12	20	24	521
GN 31-80-M16-175-B3-W	80	M 16	175	24	18	5	45	45	29	3	12	20	24	540
GN 31-80-M16-175-B4-W	80	M 16	175	24	18	5	45	45	29	3	12	20	24	540





### GN 31-W

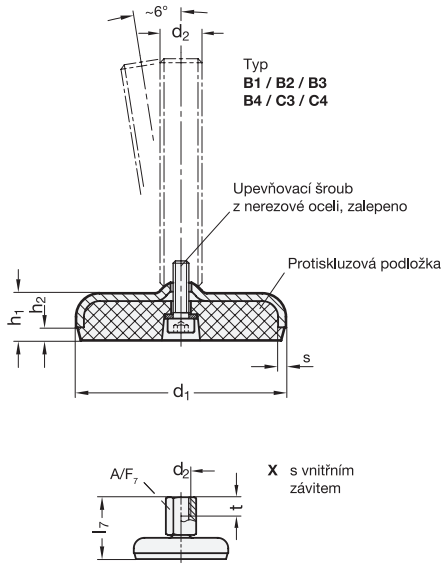
**STAINLESS STEEL**

Označení	d1	d2	l3	d3	h1	h2	l4	l5	l6	s	A/ F5	A/ F6	Statické zatížení kN
GN 31-80-M16-175-B3-W	80	M16	175	24	18	5	45	45	29	3	12	20	540
GN 31-80-M16-175-B4-W	80	M16	175	24	18	5	45	45	29	3	12	20	540
GN 31-80-M16-175-C3-W	80	M16	175	24	18	5	45	45	29	3	12	20	540
GN 31-80-M16-175-C4-W	80	M16	175	24	18	5	45	45	29	3	12	20	540
GN 31-80-M16-200-B1-W	80	M16	200	24	18	5	45	45	29	3	12	20	580
GN 31-80-M16-200-B2-W	80	M16	200	24	18	5	45	45	29	3	12	20	561
GN 31-80-M16-200-B3-W	80	M16	200	24	18	5	45	45	29	3	12	20	580
GN 31-80-M16-200-B4-W	80	M16	200	24	18	5	45	45	29	3	12	20	580
GN 31-80-M16-200-C3-W	80	M16	200	24	18	5	45	45	29	3	12	20	580
GN 31-80-M16-200-C4-W	80	M16	200	24	18	5	45	45	29	3	12	20	580
GN 31-80-M20-149-B1-W	80	M20	149	30	18	5	56	56	36	3	16	24	680
GN 31-80-M20-149-B2-W	80	M20	149	30	18	5	56	56	36	3	16	24	655
GN 31-80-M20-149-B3-W	80	M20	149	30	18	5	56	56	36	3	16	24	680
GN 31-80-M20-149-B4-W	80	M20	149	30	18	5	56	56	36	3	16	24	680
GN 31-80-M20-149-C3-W	80	M20	149	30	18	5	56	56	36	3	16	24	680
GN 31-80-M20-149-C4-W	80	M20	149	30	18	5	56	56	36	3	16	24	680
GN 31-80-M20-174-B1-W	80	M20	174	30	18	5	56	56	36	3	16	24	740
GN 31-80-M20-174-B2-W	80	M20	174	30	18	5	56	56	36	3	16	24	718
GN 31-80-M20-174-B3-W	80	M20	174	30	18	5	56	56	36	3	16	24	740
GN 31-80-M20-174-B4-W	80	M20	174	30	18	5	56	56	36	3	16	24	740
GN 31-80-M20-174-C3-W	80	M20	174	30	18	5	56	56	36	3	16	24	740
GN 31-80-M20-174-C4-W	80	M20	174	30	18	5	56	56	36	3	16	24	740
GN 31-80-M20-199-B1-W	80	M20	199	30	18	5	56	56	36	3	16	24	780
GN 31-80-M20-199-B2-W	80	M20	199	30	18	5	56	56	36	3	16	24	760
GN 31-80-M20-199-B3-W	80	M20	199	30	18	5	56	56	36	3	16	24	780
GN 31-80-M20-199-B4-W	80	M20	199	30	18	5	56	56	36	3	16	24	780
GN 31-80-M20-199-C3-W	80	M20	199	30	18	5	56	56	36	3	16	24	780
GN 31-80-M20-199-C4-W	80	M20	199	30	18	5	56	56	36	3	16	24	780
GN 31-80-M20-249-B1-W	80	M20	249	30	18	5	56	56	36	3	16	24	940
GN 31-80-M20-249-B2-W	80	M20	249	30	18	5	56	56	36	3	16	24	920
GN 31-80-M20-249-B3-W	80	M20	249	30	18	5	56	56	36	3	16	24	940
GN 31-80-M20-249-B4-W	80	M20	249	30	18	5	56	56	36	3	16	24	940
GN 31-80-M20-249-C3-W	80	M20	249	30	18	5	56	56	36	3	16	24	940
GN 31-80-M20-249-C4-W	80	M20	249	30	18	5	56	56	36	3	16	24	940
GN 31-80-M24-174-B1-W	80	M24	174	35	18	5	67	67	42	3	20	30	1000
GN 31-80-M24-174-B2-W	80	M24	174	35	18	5	67	67	42	3	20	30	992
GN 31-80-M24-174-B3-W	80	M24	174	35	18	5	67	67	42	3	20	30	1000
GN 31-80-M24-174-B4-W	80	M24	174	35	18	5	67	67	42	3	20	30	1000
GN 31-80-M24-174-C3-W	80	M24	174	35	18	5	67	67	42	3	20	30	1000
GN 31-80-M24-174-C4-W	80	M24	174	35	18	5	67	67	42	3	20	30	1000
GN 31-80-M24-224-B1-W	80	M24	224	35	18	5	67	67	42	3	20	30	1200
GN 31-80-M24-224-B2-W	80	M24	224	35	18	5	67	67	42	3	20	30	1170
GN 31-80-M24-224-B3-W	80	M24	224	35	18	5	67	67	42	3	20	30	1200
GN 31-80-M24-224-B4-W	80	M24	224	35	18	5	67	67	42	3	20	30	1200
GN 31-80-M24-224-C3-W	80	M24	224	35	18	5	67	67	42	3	20	30	1200
GN 31-80-M24-224-C4-W	80	M24	224	35	18	5	67	67	42	3	20	30	1200

### GN 31-W

**STAINLESS STEEL**

Označení	d1	d2	l3	d3	h1	h2	l4	l5	l6	s	A/ F5	A/ F6	Statické zatížení kN
GN 31-80-M24-274-B1-W	80	M24	274	35	18	5	67	67	42	3	20	30	1250
GN 31-80-M24-274-B2-W	80	M24	274	35	18	5	67	67	42	3	20	30	1200
GN 31-80-M24-274-B3-W	80	M24	274	35	18	5	67	67	42	3	20	30	1250
GN 31-80-M24-274-B4-W	80	M24	274	35	18	5	67	67	42	3	20	30	1250
GN 31-80-M24-274-C3-W	80	M24	274	35	18	5	67	67	42	3	20	30	1250
GN 31-80-M24-274-C4-W	80	M24	274	35	18	5	67	67	42	3	20	30	1250
GN 31-100-M16-126-B1-W	100	M16	126	24	20	6	45	45	29	3	12	20	633
GN 31-100-M16-126-B2-W	100	M16	126	24	20	6	45	45	29	3	12	20	600
GN 31-100-M16-126-B3-W	100	M16	126	24	20	6	45	45	29	3	12	20	633
GN 31-100-M16-126-B4-W	100	M16	126	24	20	6	45	45	29	3	12	20	633
GN 31-100-M16-126-C3-W	100	M16	126	24	20	6	45	45	29	3	12	20	633
GN 31-100-M16-126-C4-W	100	M16	126	24	20	6	45	45	29	3	12	20	633
GN 31-100-M16-151-B1-W	100	M16	151	24	20	6	45	45	29	3	12	20	725
GN 31-100-M16-151-B2-W	100	M16	151	24	20	6	45	45	29	3	12	20	700
GN 31-100-M16-151-B3-W	100	M16	151	24	20	6	45	45	29	3	12	20	725
GN 31-100-M16-151-B4-W	100	M16	151	24	20	6	45	45	29	3	12	20	725
GN 31-100-M16-151-C3-W	100	M16	151	24	20	6	45	45	29	3	12	20	725
GN 31-100-M16-151-C4-W	100	M16	151	24	20	6	45	45	29	3	12	20	725
GN 31-100-M16-176-B1-W	100	M16	176	24	20	6	45	45	29	3	12	20	800
GN 31-100-M16-176-B2-W	100	M16	176	24	20	6	45	45	29	3	12	20	770
GN 31-100-M16-176-B3-W	100	M16	176	24	20	6	45	45	29	3	12	20	800
GN 31-100-M16-176-B4-W	100	M16	176	24	20	6	45	45	29	3	12	20	800
GN 31-100-M16-176-C3-W	100	M16	176	24	20	6	45	45	29	3	12	20	800
GN 31-100-M16-176-C4-W	100	M16	176	24	20	6	45	45	29	3	12	20	800
GN 31-100-M16-201-B1-W	100	M16	201	24	20	6	45	45	29	3	12	20	700
GN 31-100-M16-201-B2-W	100	M16	201	24	20	6	45	45	29	3	12	20	701
GN 31-100-M16-201-B3-W	100	M16	201	24	20	6	45	45	29	3	12	20	700
GN 31-100-M16-201-B4-W	100	M16	201	24	20	6	45	45	29	3	12	20	700
GN 31-100-M16-201-C3-W	100	M16	201	24	20	6	45	45	29	3	12	20	700
GN 31-100-M16-201-C4-W	100	M16	201	24	20	6	45	45	29	3	12	20	700
GN 31-100-M20-151-B1-W	100	M20	151	30	20	6	56	56	36	3	16	24	987
GN 31-100-M20-151-B2-W	100	M20	151	30	20	6	56	56	36	3	16	24	899
GN 31-100-M20-151-B3-W	100	M20	151	30	20	6	56	56	36	3	16	24	987
GN 31-100-M20-151-B4-W	100	M20	151	30	20	6	56	56	36	3	16	24	987
GN 31-100-M20-151-C3-W	100	M20	151	30	20	6	56	56	36	3	16	24	987
GN 31-100-M20-151-C4-W	100	M20	151	30	20	6	56	56	36	3	16	24	987
GN 31-100-M20-176-B1-W	100	M20	176	30	20	6	56	56	36	3	16	24	1050
GN 31-100-M20-176-B2-W	100	M20	176	30	20	6	56	56	36	3	16	24	962
GN 31-100-M20-176-B3-W	100	M20	176	30	20	6	56	56	36	3	16	24	1050
GN 31-100-M20-176-B4-W	100	M20	176	30	20	6	56	56	36	3	16	24	1050
GN 31-100-M20-176-C3-W	100	M20	176	30	20	6	56	56	36	3	16	24	1050
GN 31-100-M20-176-C4-W	100	M20	176	30	20	6	56	56	36	3	16	24	1050
GN 31-100-M20-201-B1-W	100	M20	201	30	20	6	56	56	36	3	16	24	1113
GN 31-100-M20-201-B2-W	100	M20	201	30	20	6	56	56	36	3	16	24	1025
GN 31-100-M20-201-B3-W	100	M20	201	30	20	6	56	56	36	3	16	24	1113
GN 31-100-M20-201-B4-W	100	M20	201	30	20	6	56	56	36	3	16	24	1113
GN 31-100-M20-201-C3-W	100	M20	201	30	20	6	56	56	36	3	16	24	1113
GN 31-100-M20-201-C4-W	100	M20	201	30	20	6	56	56	36	3	16	24	1113
GN 31-100-M20-251-B1-W	100	M20	251	30	20	6	56	56	36	3	16	24	1190
GN 31-100-M20-251-B2-W	100	M20	251	30	20	6	56	56	36	3	16	24	1140
GN 31-100-M20-251-B3-W	100	M20	251	30	20	6	56	56					



## GN 31-X

STAINLESS STEEL

Označení	d1	d2	h1	h2	I7 +4.0/0	s	A/F7	t	Statické zatížení kN	⚖️
GN 31-50-M8-37-B1-X	50	M 8	14,5	3,5	37	3	14	8	8	110
GN 31-50-M8-37-B2-X	50	M 8	14,5	3,5	37	3	14	8	8	98
GN 31-50-M10-40-B1-X	50	M 10	14,5	3,5	40	3	14	10	13	112
GN 31-50-M10-40-B2-X	50	M 10	14,5	3,5	40	3	14	10	13	100
GN 31-50-M12-43-B1-X	50	M 12	14,5	3,5	43	3	17	12	20	120
GN 31-50-M12-43-B2-X	50	M 12	14,5	3,5	43	3	17	12	20	115
GN 31-50-M16-49-B1-X	50	M 16	14,5	3,5	49	3	22	16	28	140
GN 31-50-M16-49-B2-X	50	M 16	14,5	3,5	49	3	22	16	25	130
GN 31-60-M8-38-B1-X	60	M 8	16	4	38	3	14	8	8	150
GN 31-60-M8-38-B2-X	60	M 8	16	4	38	3	14	8	8	140
GN 31-60-M8-38-B3-X	60	M 8	16	4	38	3	14	8	8	150
GN 31-60-M8-38-B4-X	60	M 8	16	4	38	3	14	8	8	150
GN 31-60-M8-38-C3-X	60	M 8	16	4	38	3	14	8	8	150
GN 31-60-M8-38-C4-X	60	M 8	16	4	38	3	14	8	8	150
GN 31-60-M10-41-B1-X	60	M 10	16	4	41	3	14	10	13	152
GN 31-60-M10-41-B2-X	60	M 10	16	4	41	3	14	10	13	120
GN 31-60-M10-41-B3-X	60	M 10	16	4	41	3	14	10	13	152
GN 31-60-M10-41-B4-X	60	M 10	16	4	41	3	14	10	13	152
GN 31-60-M10-41-C3-X	60	M 10	16	4	41	3	14	10	13	152
GN 31-60-M10-41-C4-X	60	M 10	16	4	41	3	14	10	13	152
GN 31-60-M12-45-B1-X	60	M 12	16	4	45	3	17	12	20	160
GN 31-60-M12-45-B2-X	60	M 12	16	4	45	3	17	12	20	148
GN 31-60-M12-45-B3-X	60	M 12	16	4	45	3	17	12	20	160
GN 31-60-M12-45-B4-X	60	M 12	16	4	45	3	17	12	20	160
GN 31-60-M12-45-C3-X	60	M 12	16	4	45	3	17	12	20	160
GN 31-60-M12-45-C4-X	60	M 12	16	4	45	3	17	12	20	160
GN 31-60-M16-50-B1-X	60	M 16	16	4	50	3	22	16	28	267
GN 31-60-M16-50-B2-X	60	M 16	16	4	50	3	22	16	25	240
GN 31-60-M16-50-B3-X	60	M 16	16	4	50	3	22	16	28	267
GN 31-60-M16-50-B4-X	60	M 16	16	4	50	3	22	16	25	267
GN 31-60-M16-50-C3-X	60	M 16	16	4	50	3	22	16	28	267
GN 31-60-M16-50-C4-X	60	M 16	16	4	50	3	22	16	25	267
GN 31-80-M8-40-B1-X	80	M 8	18	5	40	3	14	8	8	377
GN 31-80-M8-40-B2-X	80	M 8	18	5	40	3	14	8	8	334
GN 31-80-M8-40-B3-X	80	M 8	18	5	40	3	14	8	8	377
GN 31-80-M8-40-B4-X	80	M 8	18	5	40	3	14	8	8	377
GN 31-80-M8-40-C3-X	80	M 8	18	5	40	3	14	8	8	377
GN 31-80-M8-40-C4-X	80	M 8	18	5	40	3	14	8	8	377

## GN 31-X

STAINLESS STEEL

Označení	d1	d2	h1	h2	I7 +4.0/0	s	A/F7	t	Statické zatížení kN	⚖️
GN 31-80-M10-43-B1-X	80	M 10	18	5	43	3	14	10	13	390
GN 31-80-M10-43-B2-X	80	M 10	18	5	43	3	14	10	13	380
GN 31-80-M10-43-B3-X	80	M 10	18	5	43	3	14	10	13	390
GN 31-80-M10-43-B4-X	80	M 10	18	5	43	3	14	10	13	390
GN 31-80-M10-43-C3-X	80	M 10	18	5	43	3	14	10	13	390
GN 31-80-M10-43-C4-X	80	M 10	18	5	43	3	14	10	13	390
GN 31-80-M12-47-B1-X	80	M 12	18	5	47	3	17	12	15	410
GN 31-80-M12-47-B2-X	80	M 12	18	5	47	3	17	12	15	385
GN 31-80-M12-47-B3-X	80	M 12	18	5	47	3	17	12	15	410
GN 31-80-M12-47-B4-X	80	M 12	18	5	47	3	17	12	15	410
GN 31-80-M12-47-C3-X	80	M 12	18	5	47	3	17	12	15	410
GN 31-80-M12-47-C4-X	80	M 12	18	5	47	3	17	12	15	410
GN 31-80-M16-52-B1-X	80	M 16	18	5	52	3	22	16	19	430
GN 31-80-M16-52-B2-X	80	M 16	18	5	52	3	22	16	15	390
GN 31-80-M16-52-B3-X	80	M 16	18	5	52	3	22	16	19	430
GN 31-80-M16-52-B4-X	80	M 16	18	5	52	3	22	16	15	430
GN 31-80-M16-52-C3-X	80	M 16	18	5	52	3	22	16	19	430
GN 31-80-M16-52-C4-X	80	M 16	18	5	52	3	22	16	15	430
GN 31-80-M20-60-B1-X	80	M 20	18	5	60	3	27	20	19	460
GN 31-80-M20-60-B2-X	80	M 20	18	5	60	3	27	20	15	440
GN 31-80-M20-60-B3-X	80	M 20	18	5	60	3	27	20	19	460
GN 31-80-M20-60-B4-X	80	M 20	18	5	60	3	27	20	15	460
GN 31-80-M20-60-C3-X	80	M 20	18	5	60	3	27	20	19	460
GN 31-80-M20-60-C4-X	80	M 20	18	5	60	3	27	20	15	460
GN 31-100-M8-42-B1-X	100	M 8	20	6	42	3	14	8	8	500
GN 31-100-M8-42-B2-X	100	M 8	20	6	42	3	14	8	8	480
GN 31-100-M8-42-B3-X	100	M 8	20	6	42	3	14	8	8	500
GN 31-100-M8-42-B4-X	100	M 8	20	6	42	3	14	8	8	500
GN 31-100-M8-42-C3-X	100	M 8	20	6	42	3	14	8	8	500
GN 31-100-M8-42-C4-X	100	M 8	20	6	42	3	14	8	8	500
GN 31-100-M10-45-B1-X	100	M 10	20	6	45	3	14	10	13	520
GN 31-100-M10-45-B2-X	100	M 10	20	6	45	3	14	10	13	490
GN 31-100-M10-45-B3-X	100	M 10	20	6	45	3	14	10	13	520
GN 31-100-M10-45-B4-X	100	M 10	20	6	45	3	14	10	13	520
GN 31-100-M10-45-C3-X	100	M 10	20	6	45	3	14	10	13	520
GN 31-100-M10-45-C4-X	100	M 10	20	6	45	3	14	10	13	520
GN 31-100-M12-49-B1-X	100	M 12	20	6	49	3	17	12	17	550
GN 31-100-M12-49-B2-X	100	M 12	20	6	49	3	17	12	14	530
GN 31-100-M12-49-B3-X	100	M 12	20	6	49	3	17	12	17	550
GN 31-100-M12-49-B4-X	100	M 12	20	6	49	3	17	12	14	550
GN 31-100-M12-49-C3-X	100	M 12	20	6	49	3	17	12	17	550
GN 31-100-M12-49-C4-X	100	M 12	20	6	49	3	17	12	14	550
GN 31-100-M16-54-B1-X	100	M 16	20	6	54	3	22	16	17	590
GN 31-100-M16-54-B2-X	100	M 16	20	6	54	3	22	16	14	580
GN 31-100-M16-54-B3-X	100	M 16	20	6	54	3	22	16	17	590
GN 31-100-M16-54-B4-X	100	M 16	20	6	54	3	22	16	14	590
GN 31-100-M16-54-C3-X	100	M 16	20	6	54	3	22	16	17	590
GN 31-100-M16-54-C4-X	100	M 16	20	6	54	3	22	16	14	590
GN 31-100-M20-62-B1-X	100	M 20	20	6	62	3	27	20	17	600
GN 31-100-M20-62-B2-X	100	M 20	20	6	62	3	27	20	14	585
GN 31-100-M20-62-B3-X	100	M 20	20	6	62	3	27	20	17	600
GN 31-100-M20-62-B4-X	100	M 20	20	6	62	3	27	20	14	600
GN 31-100-M20-62-C3-X	100	M 20	20	6	62	3	27	20	17	600
GN 31-100-M20-62-C4-X	100	M 20	20	6	62	3	27	20	14	600
GN 31-120-M20-65-B1-X	120	M 20	22	6	62	4	27	20	25	800
GN 31-120-M20-65-B2-X	120	M 20	22	6	62	4	27	20	22	680