

## Ukazatele polohy digitální

přímý náhon, 5 číslic, technopolymer

### ZÁKLADNA A TĚLO UKAZATELE

Vysoce odolný technopolymer na bázi polyamidu (PA).  
Základna je černá.

Pouzdro v následujících barvách:

- **C2:** oranžová RAL 2004, lesklý povrch.
- **C3:** šedá RAL 7035, lesklý povrch.
- **C1:** šedo-černá RAL 7021, lesklý povrch.

Základna je přivařená ultrazvukem k pouzdru, čímž se docílí větší pevnosti a zabrání se vnikání prachových částic dovnitř.

### OKÉNKO

Průhledný technopolymer na bázi polyamidu (PA-T) tvarovaný nad pouzdrům s dokonalým utěsněním. Odolnost proti vlivu rozpouštědel, olejů, mazadel a jiných chemických látek (vyhněte se kontaktu s alkoholem v průběhu čištění).

### DISPLEJ

Hodnota na displeji vyjadřuje vzdálenost překonanou mechanismem, který je spojený pomocí hřídele s ukazatelem, od výchozí pozice (0). Pětimístné digitální počítadlo. Číslo v červeném poli ukazuje hodnoty v řádu desetin. Stupnice s dělením za posledním číslem umožňuje přesnější odečet.

Displej lze nastavit do různých poloh (viz „Příklad popisu pro objednávku“).

- **AN:** šikmý horní displej.
- **AR:** šikmý dolní displej.
- **FN:** čelní horní displej.
- **FR:** čelní dolní displej.

### VNITŘNÍ TĚSNĚNÍ

O-kroužek ze syntetické pryže NBR, mezi tělem ukazatele a pouzdrům.

### ZADNÍ TĚSNĚNÍ

Pěnová guma (je součástí dodávky).

### STANDARDNÍ PŘÍKON

Náboj s vystruženým otvorem Ø 20 mm v toleranci H7, upevnění na hřídel pomocí upínacího šroubu s vnitřním šestihranem a miskovitým koncem.

- **DD52R:** náboj z černěné oceli.
- **DD52R-SST:** náboj z nerezové oceli AISI 303.

### SMĚR OTÁČENÍ

- **D:** ve směru hodinových ručiček. Hodnoty rostou při otáčení doprava.
- **S:** proti směru hodinových ručiček. Hodnoty rostou při otáčení doleva.

### HMOTNOST

97 gramů.

### VLASTNOSTI A POUŽITÍ

Digitální ukazatele polohy s přímým náhonem jsou vhodné pro aplikace na hřídel v jakékoliv pozici k přímému odečítání polohy požadované strojní součástí. Ukazatelé jsou konstruovány tak, že mohou být použity i pro motorové pohony ( Informace v kapitole „Popis objednávacího kódu“)

### ERGONOMIE A DESIGN

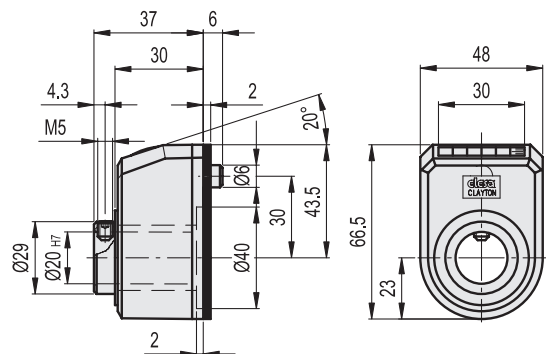
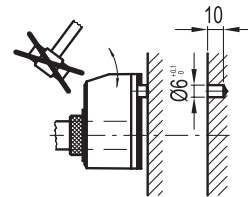
Digitální počítadlo s ergonomicky řešenými číslicemi umožňuje rychlé odečítání. Čitelnost zlepšuje zvětšovací okénko.



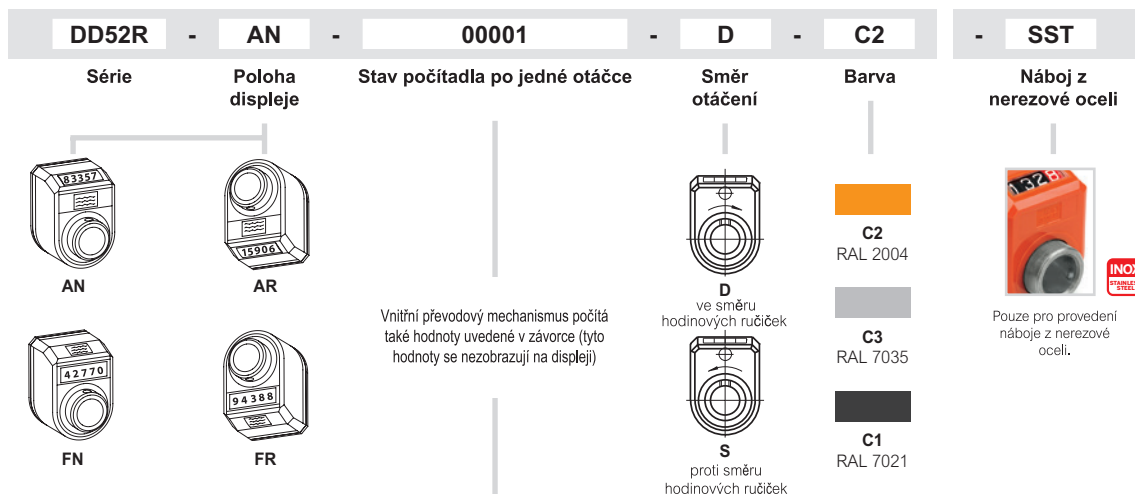
ELESA Original design

### MONTÁŽNÍ POKYNY

1. Vyvrtejte v plášti stroje otvor pro zadní referenční kolík; Ø 6 mm do hloubky 10 mm, v osové vzdálenosti 30 mm od hřídele.
2. Nastavte hřídel do výchozí polohy.
3. Upevněte vynulovaný ukazatel na hřídel a ujistěte se, že referenční kolík zapadá do vyvrtaného otvoru.
4. Upevněte ocelový náboj ke hřídeli upínacím šroubem s vnitřním šestihranem a miskovitým koncem podle UNI 5929-85.



## Popis objednáčích kódu



0 0 0 0 1	0 0 0 0 1	0 0 0 0 1	0 0 0 0 1	Převod	Rychlost (ot./min.)*
00001	0000.1	000.01	00.001	0.1	1500
00004	0000.4	000.04	00.004	0.4	1500
00005	0000.5	000.05	00.005	0.5	1500
00009(6)	0000.9(6)	000.09(6)	00.009(6)	0.96	1500
00010	0001.0	000.10	00.010	1.0	1500
00012(5)	0001.2(5)	000.12(5)	00.012(5)	1.25	1500
00015	0001.5	000.15	00.015	1.5	1500
00015(8)	0001.5(8)	000.15(8)	00.015(8)	1.58	1500
00015(75)	0001.5(75)	000.15(75)	00.015(75)	1.575	1500
00016(07)	0001.6(07)	000.16(07)	00.016(07)	1.607	1500
00017(5)	0001.7(5)	000.17(5)	00.017(5)	1.75	1420
00019(6875)	0001.9(6875)	000.19(6875)	00.019(6875)	1.96875	1270
00020	0002.0	000.20	00.020	2.0	1250
00025	0002.5	000.25	00.025	2.5	1000
00025(4)	0002.5(4)	000.25(4)	00.025(4)	2.54	980
00030	0003.0	000.30	00.030	3.0	830
00031(5)	0003.1(5)	000.31(5)	00.031(5)	3.15	790
00031(75)	0003.1(75)	000.31(75)	00.031(75)	3.175	780
00035	0003.5	000.35	00.035	3.5	710
00038(095)	0003.8(095)	000.38(095)	00.038(095)	3.8095	650
00039(375)	0003.9(375)	000.39(375)	00.039(375)	3.9375	640
00040	0004.0	000.40	00.040	4.0	625
00042(9)	0004.2(9)	000.42(9)	00.042(9)	4.29	580
00050	0005.0	000.50	00.050	5.0	500
00050(8)	0005.0(8)	000.50(8)	00.050(8)	5.08	490
00052(94)	0005.2(94)	000.52(94)	00.052(94)	5.294	470
00056(47)	0005.6(47)	000.56(47)	00.056(47)	5.647	440
00060	0006.0	000.60	00.060	6.0	415
00062(5)	0006.2(5)	000.62(5)	00.062(5)	6.25	400
00063(5)	0006.3(5)	000.63(5)	00.063(5)	6.35	390
00066	0006.6	000.66	00.066	6.6	370
00070	0007.0	000.70	00.070	7.0	350
00075	0007.5	000.75	00.075	7.5	330
00076(923)	0007.6(923)	000.76(923)	00.076(923)	7.6923	325
00078(75)	0007.8(75)	000.78(75)	00.078(75)	7.875	310
00080	0008.0	000.80	00.080	8.0	315
00090	0009.0	000.90	00.090	9.0	270
00100	0010.0	001.00	00.100	10.0	250
00105	0010.5	001.05	00.105	10.5	235
00118(125)	0011.8(125)	001.18(125)	00.118(125)	11.8125	205
00119(05)	0011.9(05)	001.19(05)	00.119(05)	11.905	210
00120	0012.0	001.20	00.120	12.0	200
00130	0013.0	001.30	00.130	13.0	190
00150	0015.0	001.50	00.150	15.0	160
00160	0016.0	001.60	00.160	16.0	150
00200	0020.0	002.00	00.200	20.0	125

\* Maximální otáčky hřídele (ot./min.) pro jednotlivé převody odpovídají 25 000 otočení za minutu poslední číslicové jednotky na pravé straně.

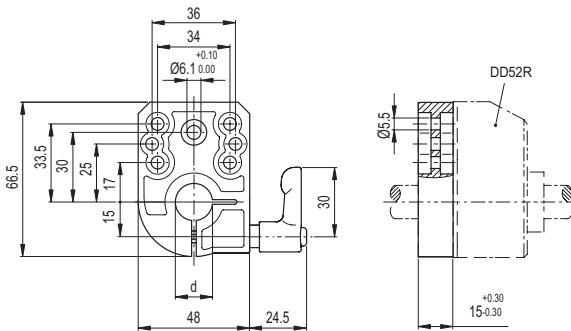
Rychlost otáčení byla testována v naší laboratoři za běžných provozních podmínek.

**SPECIÁLNÍ PŘÍSLUŠENSTVÍ NA VYŽÁDÁNÍ**

- Zobrazení zvláštních údajů po dokončení jedné otáčky.
- Pouzdro v různých barvách.
- Utěsněné digitální ukazatele polohy s třídou ochrany IP 67, viz EN 60529 (viz. strana ), dosaženo pomocí mosazného pouzdra s dvojitým těsnicím kroužkem uvnitř zadní dutiny základny.

**PŘÍSLUŠENSTVÍ NA VYŽÁDÁNÍ (OBJEDNÁVA SE SAMOSTATNĚ)**

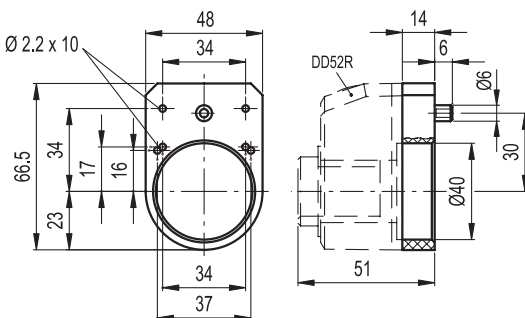
- **MDX-52:** rukojeť, technopolymer na bázi polyamidu (PA).
- **BSA-N52:** upínací podložky pro zajištění hřídele ze zinkové slitiny. Práškově lakováno, barva černá, matný povrch (viz. tabulka). Regulovatelná páka typ GN 302.1. Upínací podložky BSA-N52 umožňují snadné a rychlé zajištění hřídele po jeho nastavení do požadované polohy. Jsou vybavené otvorem  $\varnothing 6,1$  mm odpovídající průměru referenčního kolíku ukazatele. Mohou být sestavené s regulovatelnou pákou buď na levé nebo na pravé straně. Ke stroji se montují pomocí dvou šroubů M5 s válcovou hlavou (nejsou součástí dodávky).



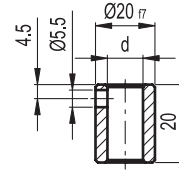
Kód	Označení	dH7	⚖
CE.87921	BSA-N52-12	12	193
CE.87923	BSA-N52-14	14	189
CE.87924	BSA-N52-15	15	187
CE.87925	BSA-N52-16	16	185
CE.87929	BSA-N52-20	20	175

**PŘÍSLUŠENSTVÍ NA VYŽÁDÁNÍ (OBJEDNÁVA SE SAMOSTATNĚ)**

- **BS52R:** distanční deska (kód CE.83950), technopolymer na bázi polyamidu (PA) vyztužený skelnými vlákny. Opatřená dvěma předvrtanými otvory pro samořezné šrouby  $\varnothing 2,2$  podle UNI 10227 (nejsou součástí dodávky).

**PŘÍSLUŠENSTVÍ NA VYŽÁDÁNÍ (OBJEDNÁVA SE SAMOSTATNĚ)**

- **RB52:** redukční vložky z černěné oceli.
- **RB52-SST:** redukční vložky z nerezové oceli AISI 304.

**RB52**

Kód	Označení	dH7	⚖
CE.87940	RB52-12	12	32
CE.87950	RB52-14	14	26
CE.87955	RB52-15	15	22
CE.87960	RB52-16	16	18

**RB52-SST****STAINLESS STEEL**

Kód	Označení	dH7	⚖
CE.97941	RB52-12-SST-304	12	32
CE.97951	RB52-14-SST-304	14	26
CE.97956	RB52-15-SST-304	15	22
CE.97961	RB52-16-SST-304	16	18

**PŘÍSLUŠENSTVÍ NA VYŽÁDÁNÍ (OBJEDNÁVA SE SAMOSTATNĚ)**

- **PE.6-10:** antirotací čep z technopolymeru, barva červená (kód CE.83960).

