

Přítlačné podložky

pro upínací šrouby DIN 6332, pro šrouby s rukojetí
DIN 6304 / DIN 6306

SPECIFIKACE

Typ

Typ **S**: s pojistným kroužkem

Ocel
cementovaná
černěná

Pojistný kroužek
Pružina z ocelového drátu



INFORMACE

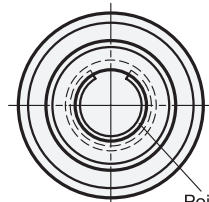
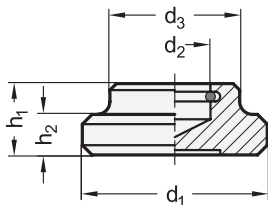
Přítlačné podložky DIN 6311 se používají pro přenos upínacích sil. Lze je použít pro nepravidelné nebo nerovnoběžné povrchy a zabránit přenosu otáčivého pohybu šroubu na upínanou součást.

TECHNICKÉ INFORMACE

- Základní tolerance ISO (viz. strana A21)

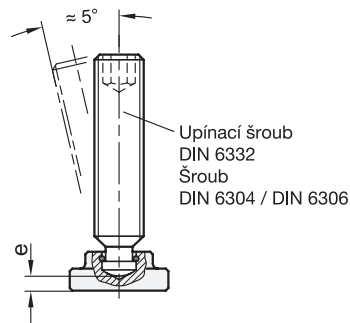
DOPORUČENÍ PRO INSTALACI

Přítlačná podložka musí být držena šikmo tak, aby se pojistný kroužek zasunul na dno drážky rozdělenou stranou směrem dolů. Přítlačný čep upínacího šroubu je tlačeny směrem k rozdělené straně pojistného kroužku tak daleko, až dosedne na místo.

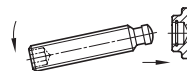


Pojistný kroužek

Příklad použití



Montážní pokyny



DIN 6311

Označení	d1	d2 H12	d3	e ≈	h1	h2	Upínací šroub DIN 6332	⚖
DIN 6311-12-S	12	4.6	10	2.2	7	2.5	M 6	4
DIN 6311-16-S	16	6.1	12	3	9	4	M 8	9
DIN 6311-20-S	20	8.1	15	3.6	11	5	M 10 M 12	15
DIN 6311-25-S	25	8.1	18	4.5	13	6	M 10 M 12	33
DIN 6311-32-S	32	12.1	22	5.3	15	7	M 16	59
DIN 6311-40-S	40	15.6	28	5.6	16	9	M 20	106