

Panty

Hliník

MATERIÁL

Hliník eloxovaný, barva přírodní, matný povrch.

OTOČNÝ ČEP

Nerezová ocel AISI 304.

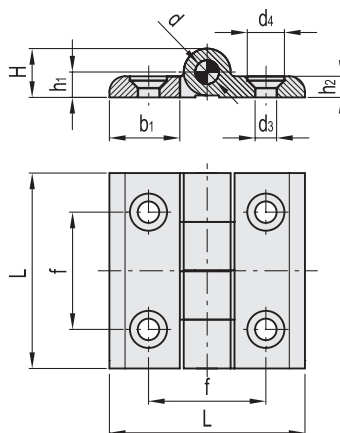
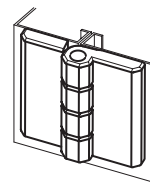
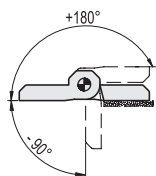
STANDARDNÍ PŘEVEDENÍ

Průchozí otvory pro šrouby se zapuštěnou hlavou.

ÚHEL OTOČENÍ (PŘÍBLIŽNÁ HODNOTA)

Max. 270° (mezi -90° až +180°), 0° znamená, že spojované části jsou ve stejné rovině.

Nepřekračujte mezní hodnotu otočení pantu, aby nedošlo k jeho mechanickému poškození.



Kód	Označení	L	d3	d4	f	H	h1	h2	b1	d	⚖️
428649	CMM-AL-40-SH-5	40	5,5	10,5	25	10,5	5,5	5	14	4	25
428651	CMM-AL-50-SH-5	50	5,5	10,5	30	12,5	6,5	6	17	6	50
428652	CMM-AL-50-SH-6	50	6,5	12,5	30	12,5	6,5	6	17	6	47
428655	CMM-AL-60-SH-8	60	8,5	16,5	36	16,5	8,5	8	20,5	8	94

