

Teleskopická vedení

s plným výsuvem a mechanismem „zatlač pro otevření“, nosnost do 430 N

SPECIFIKACE

Typ

Typ **F**: s gumovým dorazem, aretace polohy vzadu, funkce rozpojení

Označení č.

Č. **1**: montáž pomocí průchozích otvorů

Výsuvné vedení

Ocel, pozinkovaná, modrý pozink **ZB**

Ložiska

Ocelové valivé ložisko, kalené

Kuličková klec, vnější vedení

Plast

Kuličková klec, vnitřní vedení

Ocel, pozinkovaná

Gumový doraz a funkce rozpojení

Plast / Elastomer

Mechanismus „Push to Open“

Ocel / Plast

Provozní teplota -20 °C až 100 °C



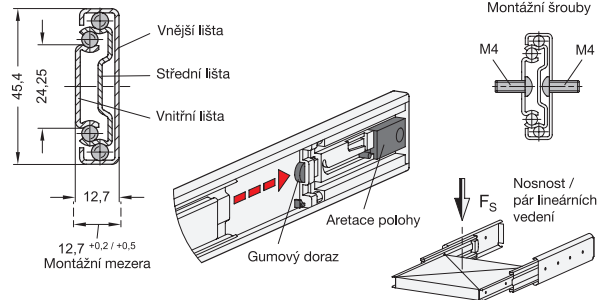
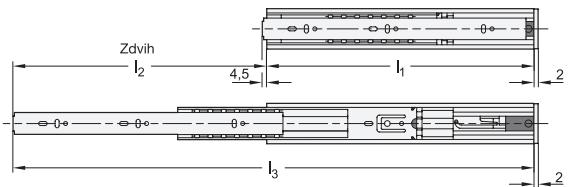
INFORMACE

Teleskopická vedení GN 1418 jsou instalována vertikálně a v párech. Vysunutí dosahuje ≈ 100 % jmenovité délky l_1 (plný výsuv). Gumové dorazy u typu F tlumí nárazy výsuvů v koncových polohách. Tato funkce minimalizuje vznik hluku a prodlužuje životnost. Pokud se ve směru vysouvání vyskytnou větší statická nebo dynamická zatížení, měla by být absorbována vnějšími dorazovými prvky.

Teleskopická vedení jsou dodávána v **párech**. Díky jejich konstrukci je lze instalovat pro výsuv jak na levé, tak na pravé straně. Všechny montážní otvory jsou snadno přístupné bez dalších pomocných otvorů. Zobrazeny jsou pouze montážní otvory, ale na vedení mohou být přítomny další otvory související s výrobou a použitím vedení.

NA POPTÁVKU

- jiné délky a rozteče otvorů
- další možnosti montáže
- jiná povrchová úprava

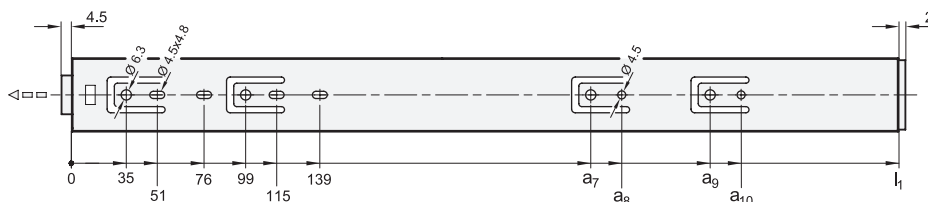


GN 1418

Označení	l_1	$l_2 + 3/-3$	l_3	F_s na dvojici v N při 10 000 cyklech	F_s na dvojici v N při 100 000 cyklech	
GN 1418-350-F-1-ZB	350*	350	700	380	290	1065
GN 1418-400-F-1-ZB	400*	400	800	430	340	1215
GN 1418-450-F-1-ZB	450*	450	900	430	340	1400
GN 1418-500-F-1-ZB	500*	500	1000	380	290	1510
GN 1418-550-F-1-ZB	550*	550	1100	330	240	1655
GN 1418-600-F-1-ZB	600*	600	1200	300	200	1835
GN 1418-650-F-1-ZB	650*	650	1300	300	200	2000

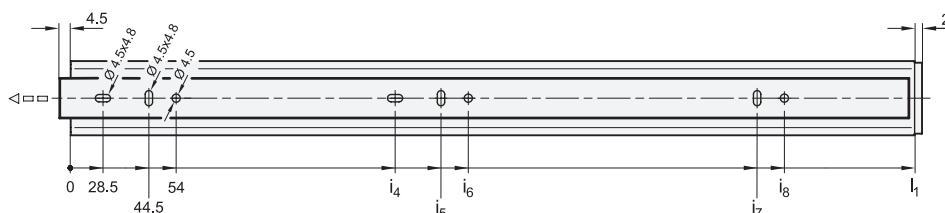
* Teleskopická vedení se dodávají v párech.

Montážní otvory – vnější vedení



l_1	a_7	a_8	a_9	a_{10}
350	195	211	-	-
400	195	211	-	-
450	259	275	-	-
500	291	307	-	-
550	355	371	-	-
600	387	403	451	467
650	419	435	483	499

Montážní otvory – vnitřní vedení



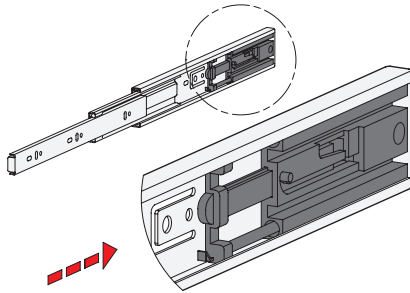
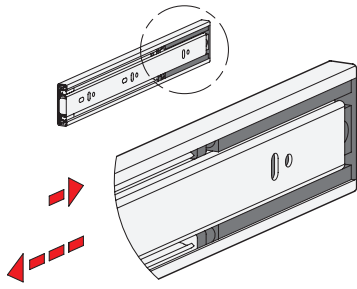
l_1	i_4	i_5	i_6	i_7	i_8
350	125	141	150.5	269	278.5
400	189	205	214.5	301	310.5
450	189	205	214.5	333	342.5
500	189	205	214.5	365	374.5
550	189	205	214.5	397	406.5
600	253	269	278.5	493	502.5
650	253	269	278.5	525	534.5

Montážní šrouby

Aby byly uvedené zatěžovací síly F_s spolehlivě přeneseny na okolní konstrukci, musí se použít všechny dostupné montážní otvory vnějšího a vnitřního vedení $\varnothing 4,5$ mm. Alternativně má vnější vedení v případě použití Euro šroubů otvory $\varnothing 6,3$ mm. Podlouhlé otvory $\varnothing 4,5 \times 4,8$ se v případě potřeby používají obdobně k upevnění a usnadnění nastavení během montáže. Pokud nepoužijete všechny montážní šrouby, sníží se odpovídajícím způsobem i stanovená nosnost. K montážní lize použít tyto šrouby:

Označení – standard	Vnější vedení	Vnitřní vedení
Šroub s půlkulatou hlavou a vnitřním šestihranem ISO 7380	M 4	M 4
Šroub s plochou hlavou, Phillips ISO 7045	M 4	M 4
Závrtný šroub s plochou hlavou, Phillips ISO 7049	ST 3.9 / 4.2	ST 3.9 / 4.2

Mechanismus otevíratelný stisknutím („Push to Open“)



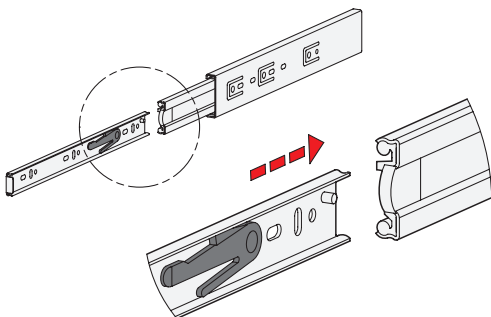
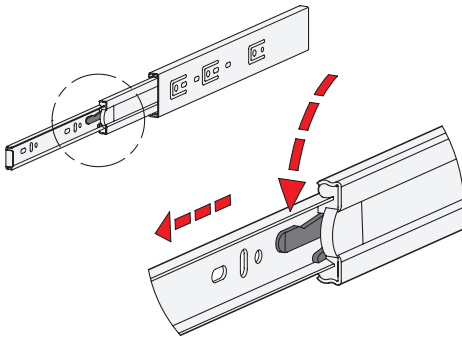
Teleskopická vedení GN 1418 jsou dodávána s bezúchytkovým mechanismem „Push to Open“, nebo „Touch to Open“. Navíc, pro usnadnění otevírání, systém umožňuje instalaci zásuvek bez přední rukojeti. Vizually evokuje dojem elegantní kvality.

Zásuvky se otevírají přitlačením ruky na přední stranu výsuvné police nebo zásuvky. Otevírací mechanismus se aktivuje silou přibližně 40 N/pár kolejniček. Vnitřní kolejnička zabírá asi 4,5 mm ve své základní poloze a může být stlačena na maximum 8 mm ve směru zavírání. Toto by mělo být vzato v úvahu během výstavby, aby se zabránilo případným kolizím. Bodu stisknutí nebo uvolnění je dosaženo asi ve 3 mm, což způsobuje, že se zásuvka po svém uvolnění hladce vysune asi 42 mm ve směru otevírání.

Stejnou sílu je nutné překonat při zavření zásuvky. V posledních 42 mm se rychlost zásuvky sníží na maximálně 0,15 m/s.

Při zavření je kolejnička jištěna otevíracím mechanismem, zastupujícím funkci zámku.

Funkce rozpojení



Typ F má funkci rozpojení, díky které lze vedení v oblasti středního a vnitřního vedení vzájemně oddělit. Tato funkce nejen usnadňuje montáž. Umožňuje také rychlé odstranění výsuvu, například při provádění údržby na součástech umístěných za ním.

Teleskopická vedení lze ve vysunutém poloze rychle a snadno rozpojit, a to pomocí uvolňovací páčky, díky čemuž lze vnitřní vedení vyjmout zepředu.

Aby bylo možné vedení nasadit zpět, musí se kuličkové klece posunout do přední koncové polohy. Pak se vnitřní vedení zasune k zadnímu koncovému dorazu, kde automaticky zapadne na svém místě.

Chráněné uspořádání uvolňovacího mechanismu zabraňuje náhodnému odpojení vedení.