

Nárazníky

montážní podložka z nerezi

SPECIFIKACE

Přez

NBR (Perbunan®)

- barva černá
- vulkanizovaná k montážní podložce
- teplotní odolnost až do 120 °C
- Tvrdost pryže [±5 Shore]

měkká **40**

střední **55**

tvrdá **70**

Montážní podložka

Nerezová ocel A2



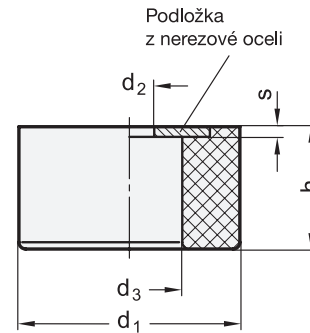
INFORMACE

Nárazníky GN 454 slouží jako koncové dorazy, např. pro dopravní vozíky. Lze je připevnit pomocí šroubů s válcovou hlavou DIN 912.

Jsou schopny vstřebat většinu kinetické energie vznikající při nárazech. Fungují jako tlumiče, které brání před poškozením a zpětným odražením. Dále jsou schopny tlumit zvuk nárazu.

TECHNICKÉ INFORMACE

- Vlastnosti elastomeru (viz. strana A32)



GN 454

STAINLESS STEEL

Označení	d1	h	d2	d3	s	Tuhost ≈ [N/mm] (Tvrdost 55)	max. zatížení N (tvrdost 55)	Max. posuv ≈ [mm]	Δ
GN 454-16-8-4.3-40	16	8	4.3	8	1	75	150	2	2
GN 454-20-10-5.3-40	20	10	5.3	9.5	1.2	89	223	2.5	4
GN 454-25-12-6.4-40	25	12	6.4	11	1.6	113	340	3	7
GN 454-35-16-8.4-40	35	16	8.4	14	2	175	700	4	20
GN 454-42-20-8.4-40	42	20	8.4	17.5	2	220	1100	5	30
GN 454-42-20-10.5-40	42	20	10.5	17.5	2.5	220	1100	5	35
GN 454-56-24-8.4-40	56	24	8.4	19.5	2	333	2000	6	62
GN 454-56-24-13-40	56	24	13	19.5	3	333	2000	6	76
GN 454-16-8-4.3-55	16	8	4.3	8	1	140	280	2	2
GN 454-20-10-5.3-55	20	10	5.3	9.5	1.2	148	370	2.5	4
GN 454-25-12-6.4-55	25	12	6.4	11	1.6	210	630	3	8
GN 454-35-16-8.4-55	35	16	8.4	14	2	345	1380	4	20
GN 454-42-20-8.4-55	42	20	8.4	17.5	2	360	1800	5	30
GN 454-42-20-10.5-55	42	20	10.5	17.5	2.5	360	1800	5	35
GN 454-56-24-8.4-55	56	24	8.4	19.5	2	577	3460	6	62
GN 454-56-24-13-55	56	24	13	19.5	3	577	3460	6	76
GN 454-16-8-4.3-70	16	8	4.3	8	1	223	445	2	1
GN 454-20-10-5.3-70	20	10	5.3	9.5	1.2	240	600	2.5	4
GN 454-25-12-6.4-70	25	12	6.4	11	1.6	317	950	3	8
GN 454-35-16-8.4-70	35	16	8.4	14	2	599	2395	4	23
GN 454-42-20-8.4-70	42	20	8.4	17.5	2	668	3340	5	32
GN 454-42-20-10.5-70	42	20	10.5	17.5	2.5	668	3340	5	36
GN 454-56-24-8.4-70	56	24	8.4	19.5	2	1000	6000	6	67
GN 454-56-24-13-70	56	24	13	19.5	3	1000	6000	6	78