

## Regulační kolečka

pro ukazatele polohy digitální

### SPECIFIKACE

#### Typy

- Typ **A**: Hřídel- $\varnothing d_2 <$  Otvor- $\varnothing d_3$
- Typ **B**: Hřídel- $\varnothing d_2 =$  Otvor- $\varnothing d_3$

Hliník  
eloxovaný hliník, barva černá

Upínací šroub DIN 916 z nerezové oceli  
s vnitřním šestihranem a zubatým hrotem

Středová krytka  
Plast, barva světle šedá

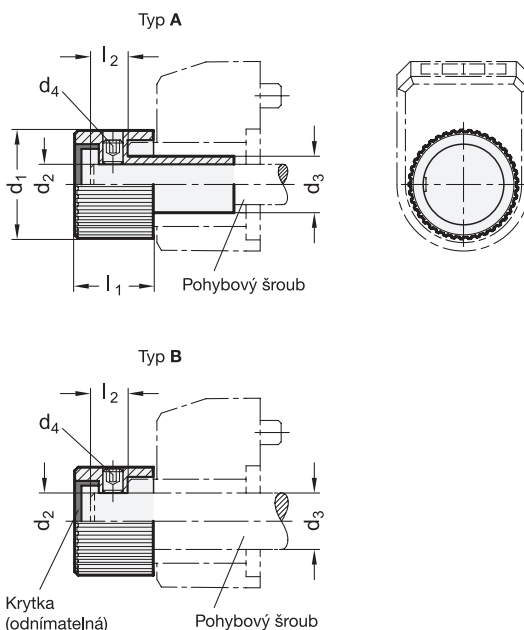
### INFORMACE

Regulační kolečka GN 957 se používají spolu s ukazateli polohy digitálními. Nabízí jednoduché řešení v případech, kdy je vyžadováno přesné manuální nastavování polohy u některých aplikací.

Konstrukce těchto regulačních koleček je přizpůsobená na průměr regulačního hřídele a proto redukční vložky RB51 nejsou potřebné.

### TECHNICKÉ INFORMACE

- Základní tolerance ISO (viz. strana A21)



### GN 957

| Označení        | d1 | d2 H9 | d3 | d4  | l1   | l2 min. | l2 max. | Pro ukazatel polohy | ⚖   |
|-----------------|----|-------|----|-----|------|---------|---------|---------------------|-----|
| GN 957-22-B6-A  | 22 | B 6   | 10 | M 4 | 15.5 | 4.5     | 9.6     | DD50                | 10  |
| GN 957-22-B8-A  | 22 | B 8   | 10 | M 4 | 15.5 | 4.5     | 9.6     | DD50                | 20  |
| GN 957-27-B6-A  | 27 | B 6   | 14 | M 5 | 19.5 | 6       | 11.3    | DD51                | 24  |
| GN 957-27-B8-A  | 27 | B 8   | 14 | M 5 | 19.5 | 6       | 11.3    | DD51                | 22  |
| GN 957-27-B10-A | 27 | B 10  | 14 | M 5 | 19.5 | 6       | 11.3    | DD51                | 20  |
| GN 957-27-B12-A | 27 | B 12  | 14 | M 5 | 19.5 | 6       | 11.3    | DD51                | 176 |
| GN 957-42-B10-A | 42 | B 10  | 20 | M 6 | 24   | 6.5     | 15      | DD52R               | 72  |
| GN 957-42-B12-A | 42 | B 12  | 20 | M 6 | 24   | 6.5     | 15      | DD52R               | 69  |
| GN 957-42-B14-A | 42 | B 14  | 20 | M 6 | 24   | 6.5     | 15      | DD52R               | 60  |
| GN 957-42-B15-A | 42 | B 15  | 20 | M 6 | 24   | 6.5     | 15      | DD52R               | 63  |
| GN 957-42-B16-A | 42 | B 16  | 20 | M 6 | 24   | 6.5     | 15      | DD52R               | 60  |
| GN 957-22-B10-B | 22 | B 10  | 10 | M 4 | 15.5 | 4.5     | 9.6     | DD50                | 77  |
| GN 957-27-B14-B | 27 | B 14  | 14 | M 5 | 19.5 | 6       | 11.3    | DD51                | 14  |
| GN 957-42-B20-B | 42 | B 20  | 20 | M 6 | 24   | 6.5     | 15      | DD52R               | 50  |



7

Ukazatele polohy