

Olejoznaky

prizmatické okénko, Technopolymer

MATERIÁL

Průhledný technopolymer na bázi polyamidu (PA-T). Nesmí přijít do styku s alkoholem a čistícími látkami obsahujícími alkohol. Okénko se skládá ze souvislé řady prizem, které umožňují snadné a rychlé odečítání stavu hladiny oleje v nádrži.

TĚSNÍCÍ KROUŽEK

Syntetická pryž NBR.

MAXIMÁLNÍ TRVALÁ PROVOZNÍ TEPLOTA

100 °C

TECHNICKÁ DATA

Utahovací moment uvedený v tabulce zaručuje optimální těsnost a správnou polohu těsnícího kroužku.

POZNÁMKA

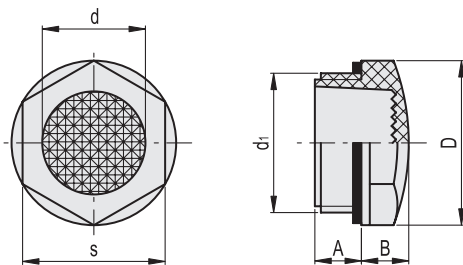
Pro informaci o možnosti použití s jinými kapalinami se speciálními přísadami kontaktujte společnost ELESA+GANTER CZ.

PŘÍSLUŠENSTVÍ NA VYŽÁDÁNÍ

Matice z mosazi GH. (viz. strana 1743) pro upevnění k nádržím o tloušťce stěny menší než 5 mm.



ELESA Original design



Kód	Označení	dl	A	B	D	d	s	Utahovací moment [Nm]	⚖️
13652	HFTX.9/PR-1/4	G 1/4	10	6	18	9	15	2+3	3
13672	HFTX.12/PR-3/8	G 3/8	7.5	7	22	11	19	3+5	4
13692	HFTX.15/PR-1/2	G 1/2	10.5	8	26	14	22	4+6	5
13722	HFTX.20/PR-3/4	G 3/4	10.5	9	31.5	20	27	6+8	8
13742	HFTX.24/PR-1	G 1	11	10	40	25	34	8+10	12

Olejoznaky

prizmatické okénko, Technopolymer

MATERIÁL

Průhledný technopolymer na bázi polyamidu (PA-T). Nesmí přijít do styku s alkoholem a čistícími látkami obsahujícími alkohol. Okénko se skládá ze souvislé řady prizem, které umožňují snadné a rychlé odečítání stavu hladiny oleje v nádrži.

TĚSNÍCÍ KROUŽEK

Syntetická pryž NBR.

Provedení těsnícího kroužku umožňje vysoký utahovací moment.

MAXIMÁLNÍ TRVALÁ PROVOZNÍ TEPLOTA

100 °C

POZNÁMKA

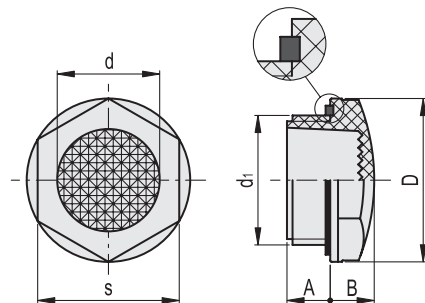
Pro informaci o možnosti použití s jinými kapalinami se speciálními přísadami kontaktujte společnost ELESA+GANTER CZ.

PŘÍSLUŠENSTVÍ NA VYŽÁDÁNÍ

Matice z mosazi GH. (viz. strana 1743) pro upevnění k nádržím o tloušťce stěny menší než 5 mm.



ELESA Original design



Kód	Označení	dl	A	B	D	d	s	Utahovací moment [Nm]	⚖️
14692	HFTR.15/PR-1/2	G 1/2	10.5	9	28	15	24	8+10	6
14722	HFTR.20/PR-3/4	G 3/4	10.5	10.5	35	20	32	10+12	9
14742	HFTR.24/PR-1	G 1	11	13.5	42.5	24	38	10+12	13
14762	HFTR.30/PR-1¼	G 1¼	19	16	52	30.5	41	12+14	21

