

Madla zapuštěná

Zinková slitina, montáž přišroubováním

SPECIFIKACE

Typy

- Typ **A**: Přední montáž (označení č. 2 se čtyřmi šrouby se zápuštěnou hlavou)
- Typ **C**: s integrovanými upevňovacími šrouby

Označení č.

- Č. **1**: bez těsnění
- Č. **2**: with sealing

Zinková slitina,
práškově lakováno
černá, RAL 9005, texturovaný povrch **SW**
barva stříbrná RAL 9006, povrch s texturou **SR**

Těsnění (identifikační číslo. 2)

- Pryž NBR, černá
- přilepené.

Těsnící šrouby se zapuštěnou hlavou

(Typ A, identifikační č. 2)

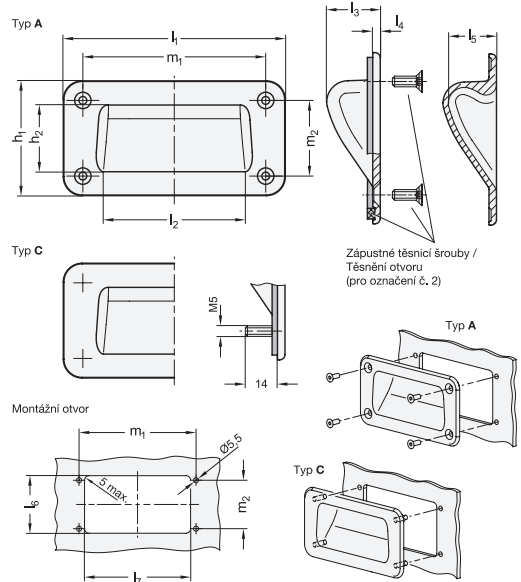
DIN 7991 M5x16

- Nerezová ocel A2
- Hlava šroubu s polyamidovým povlakem

INFORMACE

Zapuštěná madla GN 7330 lze snadno a rychle instalovat zepředu pomocí zápuštěných šroubů nebo zezadu pomocí integrovaných šroubů se závitem.

Zapuštěná madla s těsněním (identifikační č. 2) zabraňují průniku nečistot nebo kapalin do vnitřku madla. Typ A je dodáván se čtyřmi zapuštěnými těsnícími šrouby, které jsou na hlavách šroubů potaženy polyamidovým povlakem a zajišťují kvalitní utěsnění.



GN 7330

Označení	l1	h1	h2	l2	l3	l4	l5	l6 +1	l7 +1	m1	m2	
GN 7330-127-A-1-SW	127	80	43	72	25	3,5	22,5	60	88	100	53	247
GN 7330-127-A-2-SW	127	80	43	72	25	3,5	22,5	60	88	100	53	252
GN 7330-127-A-1-SR	127	80	43	72	25	3,5	22,5	60	88	100	53	247
GN 7330-127-A-2-SR	127	80	43	72	25	3,5	22,5	60	88	100	53	252
GN 7330-155-A-1-SW	155	80	43	99	25	3,5	22,5	60	115	128	53	288
GN 7330-155-A-2-SW	155	80	43	99	25	3,5	22,5	60	115	128	53	325
GN 7330-155-A-1-SR	155	80	43	99	25	3,5	22,5	60	115	128	53	288
GN 7330-155-A-2-SR	155	80	43	99	25	3,5	22,5	60	115	128	53	325
GN 7330-127-C-1-SW	127	80	43	72	25	3,5	22,5	60	88	100	53	246
GN 7330-127-C-2-SW	127	80	43	72	25	3,5	22,5	60	88	100	53	249
GN 7330-127-C-1-SR	127	80	43	72	25	3,5	22,5	60	88	100	53	246
GN 7330-127-C-2-SR	127	80	43	72	25	3,5	22,5	60	88	100	53	249
GN 7330-155-C-1-SW	155	80	43	99	25	3,5	22,5	60	115	128	53	312
GN 7330-155-C-2-SW	155	80	43	99	25	3,5	22,5	60	115	128	53	317
GN 7330-155-C-1-SR	155	80	43	99	25	3,5	22,5	60	115	128	53	312
GN 7330-155-C-2-SR	155	80	43	99	25	3,5	22,5	60	115	128	53	317