

Ruční kola s jedním paprskem

Technopolymer

MATERIÁL

Technopolymer na bázi polypropylenu (PP) vyztužený skelnými vlákny, barva černá, matný povrch.

BOSS CAP

- ECB.I: technopolymer na bázi polyesteru (PBT) v jedné z barev Elecolor, lesklý povrch, montáž zatlačením. Součást dodávky. Dostupné jsou také jako příslušenství prodávané samostatně (viz. tabulka).

STANDARD EXECUTIONS

Náboj z černěné oceli, vystružený otvor v toleranci H7.
 - **EMW+IEL:** s otočnou rukojetí, typ IEL+x SOFT (viz. strana) z technopolymeru s povlakem "Soft touch" měkčným termoplastickým elastomerem (TPE).
 - **EMW+IR:** se sklopnou rukojetí, typ IR.620 (viz. strana) z technopolymeru.

PŘÍSLUŠENSTVÍ NA VYŽÁDÁNÍ

- GN 184: axiální zajišťovací podložka brunírovaná (viz. strana).
 - ECB.I: krytka náboje z technopolymeru na bázi polyesteru (PBT), v barvách Elecolor, lesklý povrch, montáž zatlačením (viz tabulka).

SPECIÁLNÍ PŘÍSLUŠENSTVÍ NA VYŽÁDÁNÍ

Náboj s otvorem a drážkou pro pero podle DIN 6885/1 tolerance P9 (viz. strana).
 Pro objednání ručního kola s drážkou pro pero doplňte kód a popis o index -K (např. 204611-K-; EMW.350+IEL A-20-K).
 Pro dostatečné množství; provedení se zámkem (Elesa patent) (viz. strana).



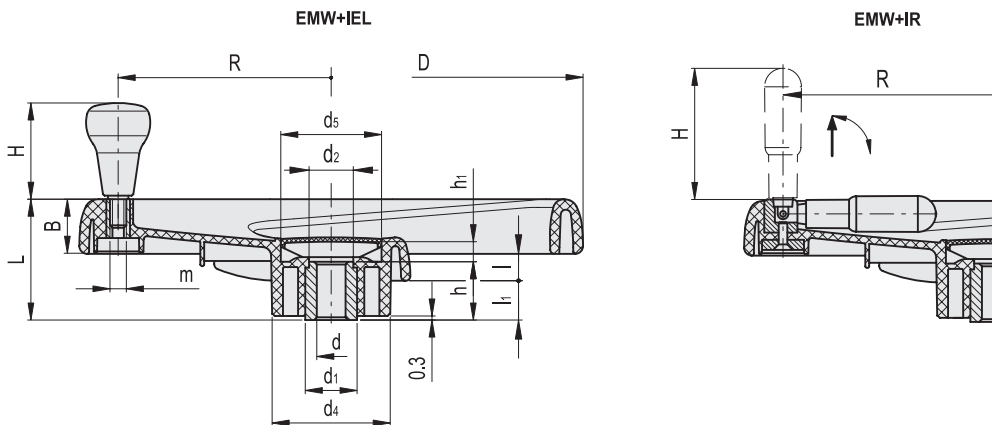
ERGOSTYLE®

C1	C2	C3	C4	C5	C6
RAL7021	RAL2004	RAL7035	RAL1021	RAL5024	RAL3000

ECM.K

Kód	Označení	Krytka náboje pro
29633.*	ECM.K3-*	EKH.100
29634.*	ECM.K4-*	EKH.125

* Doplňte označení barvy (C1, ..., C6).



* Doplňte označení barvy krytky, např.: 204611-C2 EMW.350+IEL A-20-C2

C1	C2	C3	C4	C5	C6
RAL7021	RAL2004	RAL7035	RAL1021	RAL5024	RAL3000

EMW+IEL

Kód	Označení	D	dH7	L	B	d1	d2	d4	d5	l	li	h	h1	H	m	R	C# [Nm]	L# [J]	⚖️
204611-*	EMW.350+IEL-A-20-*	350	20	82	38	35	33	82	70	19	25	38	14	65	M10	148	380	14	1195

EMW+IR

Kód	Označení	D	dH7	L	B	d1	d2	d4	d5	l	li	h	h1	H	R	C# [Nm]	L# [J]	⚖️
204711-*	EMW.350+IR-A-20-*	350	20	82	38	35	33	82	70	19	25	38	14	90	148	380	14	1240

Údaje o maximálním kroutícím momentu (C) a rázové pevnosti (L) viz. Technická data viz. strana .