

Ovládací kolečka

s otočnou rukojetí, Duroplast

MATERIÁL

Duroplast (PF), barva černá, lesklý povrch.

OTOČNÁ RUKOJEŤ

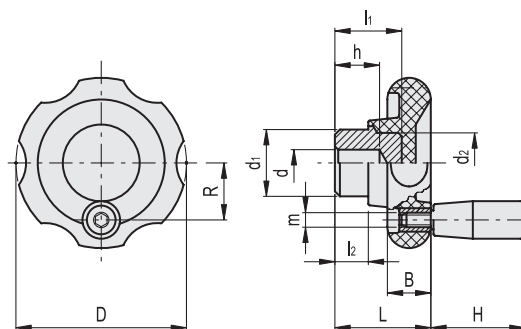
I.281+x (viz. strana 569) z Duroplastu.

STANDARDNÍ PŘEVEDENÍ

Náboj z černěné oceli, předvrtaný slepý otvor.



ELESA Original design



Kód	Označení	D	dH9	d-0.1	L	B	l1	l2	d1	d2	h	H	m	R	⚖
74431	VL.140/80+I	82	-	6	40	19	23	12	24	20	15	40	M6	26	180
74521	VL.140/100+I	99	8	-	44	20	31	14	36	30	22	50	M8	32	385
74621	VL.140/130+I	129	8	-	47	22	30	13	40	40	20	65	M8	43	585



6

Regulační prvky