

Ochranné stěrače

pro vodící kolejnice GN 2422

SPECIFIKACE

Typy

- Typ **U**: pro kolejnice s plovoucím ložiskem
- Typ **X**: pro kolejnice s pevným ložiskem

Stěrač

Polyuretan PUR, šedá

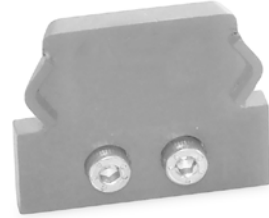
Vyztužené jádro

Ocel, pozinkovaná

Šroub s válcovou hlavou DIN 912

Ocel

Pozinkované, modrý pozink



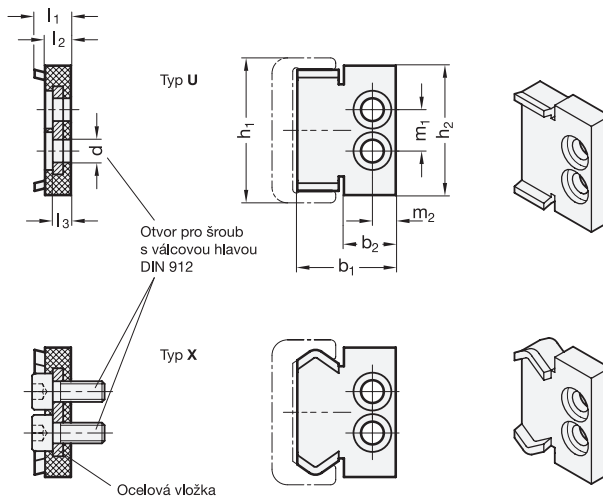
INFORMACE

Stěrače GN 2428 zajišťují ochranu proti usazeninám nečistot na kolejnicích a kladkách.

U velikosti $h_1 = 18$ se stěrač připevňuje pomocí pouze jednoho středového šroubu.

Šrouby jsou součástí obsažené v rozsahu dodávky.

- Lineární vodící systémy (viz. strana 660)



GN 2428-U

Označení	h_1	b_1	b_2	d	h_2	l_1	l_2	l_3 max.	m_1	m_2	
GN 2428-18-U	18	12.6	5.6	M 3	17	7	5	3.5	-	3.5	2
GN 2428-28-U	28	19	10	M 4	25	7	5	3.5	8	4.5	5
GN 2428-35-U	35	25.5	12.5	M 4	32	7	5	3.5	10	5.5	10
GN 2428-43-U	43	32.2	15	M 4	40	7	5	3.5	12	7.5	16

GN 2428-X

Označení	h_1	b_1	b_2	d	h_2	l_1	l_2	l_3 max.	m_1	m_2	
GN 2428-18-X	18	12.6	5.6	M 3	17	7	5	3.5	-	3.5	2
GN 2428-28-X	28	19	10	M 4	25	7	5	3.5	8	4.5	5
GN 2428-35-X	35	25.5	12.5	M 4	32	7	5	3.5	10	5.5	10
GN 2428-43-X	43	32.2	15	M 4	40	7	5	3.5	12	7.5	16