

Přímé rychloupínače

pro tlačné-tažné upínání

SPECIFIKACE

Typy

- Typ **ASD**: upnutí otočením rukojeti proti směru hodinových ručiček
- Typ **ASS**: upnutí otočením rukojeti ve směru hodinových ručiček

Díly z plechu

Cementovaná ocel C10
pozinkovaná, modrý pozink

Pístek

Ocel St 37
pozinkovaná, modrý pozink

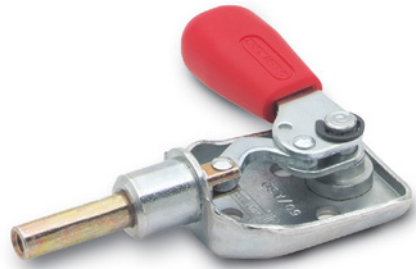
Vodící pouzdro

Ocel St 37
pozinkovaná, modrý pozink

Všechny pohyblivé díly
mazány speciálním mazivem

Rukojeť

Plast vysoké kvality, odolný proti oleji, barva červená



INFORMACE

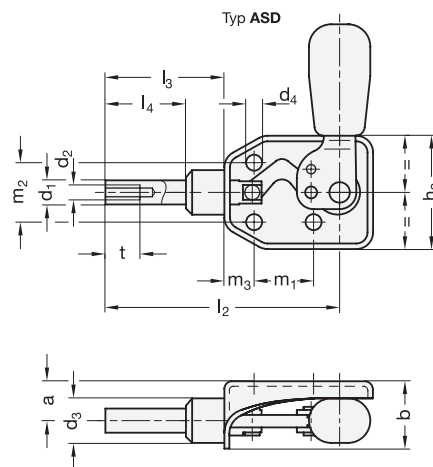
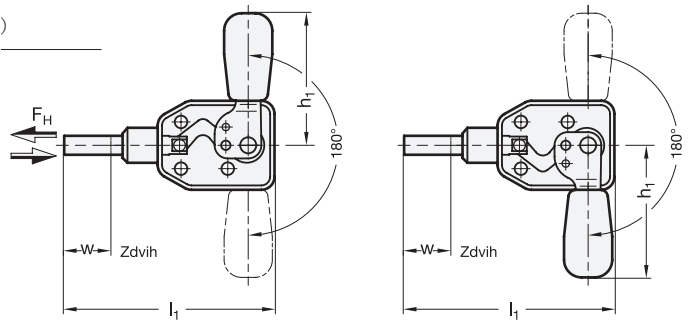
Přímé rychloupínače pro tlačné-tažné upínání GN 840 se vyznačují nízkou výškou bez ohledu na polohu ovládací páky.

- Obecné informace k rychloupínačům (viz. strana 1560)

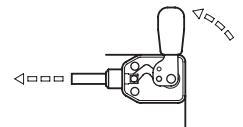


PŘÍSLUŠENSTVÍ

- Upínací šrouby (viz. strana 1623)



Princip ovládání



Typ ASS je zrcadlové provedení vůči typu ASD

GN 840

Označení	Velikost	FH [N]	a	b	d1	d2	d3	d4	h1 ≈	h2	l1 ≈	l2 ≈	l3 ≈	l4 ≈	m1	m2	m3	t min.	w	⚖
GN 840-50-ASD	50	800	10	17.5	6.5	M 4	12	4.3	45.2	30.5	73	64.5	33	21	16	16	8	9	16	60
GN 840-50-ASS	50	800	10	17.5	6.5	M 4	12	4.3	45.2	30.5	73	64.5	33	21	16	16	8	9	16	60