



Zajišťovací čepy kuličkové z nerezí

S rukojetí ve tvaru L, materiál písku č. AISI 630

SPECIFIKACE

- Čep
- Nerezová ocel AISI 630
- povrchově kaleno
- Rukojeť ve tvaru L
- Plast (Polyamid PA), barva černá
- teplotní odolnost až do 80 °C
- Kuličky
- Nerezová ocel AISI 420C
- Pružina
- Nerezová ocel, německá materiálová norma č. 14565



INFORMACE

Zajišťovací kuličkové čepy GN 113.12 z nerezové oceli jsou vhodné pro rychlé upevnění, spojení nebo zajištění různých dílů a obrobků. Typická aplikace umístovacích čepů, které často musejí být odstraněny a znovu nainstalovány. Stisknutím odpruženého tlačítka se obě kuličky odjistí a čep je možné vytáhnout nebo zasunout. Po uvolnění tlačítka se kuličky opět zajistí. Zajišťovací čepy kuličkové GN 113.12 mají extrémní nosnost, čep je vyroben z vysoce zatížitelné, kalené a vysoce otěruvzdorné nerezové oceli.

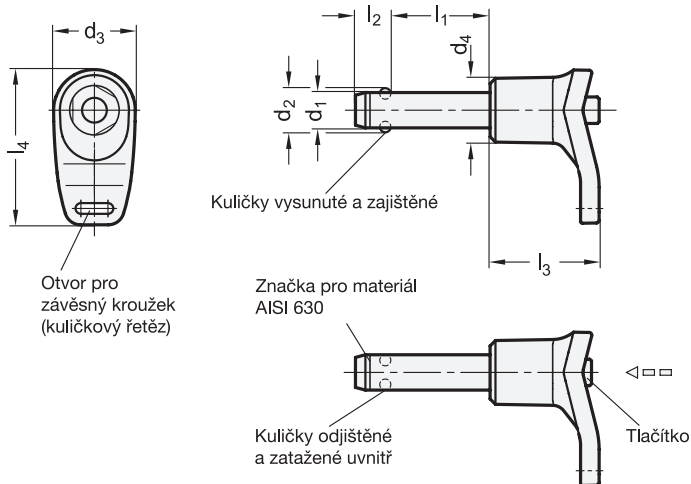
- Skupina zajišťovacích čepů (viz. strana 868)

PŘÍSLUŠENSTVÍ

- Kuličkové řetězy GN 111 (viz. strana 904)
- Kuličkové řetězy z nerezí GN 111.5 (viz. strana 905)
- Pojistná lanka z nerezí GN 111.2 (viz. strana 906)
- Pojistná lanka spirálová GN 111.4 (viz. strana 908)

TECHNICKÉ INFORMACE

- Základní tolerance ISO (viz. strana A21)
- Vlastnosti nerezové oceli (viz. strana A26)



GN 113.12

STAINLESS STEEL

Označení	d1 -0.04/-0.08	l1 +0.6	d2	d2	d4	l2 ±1	l3	l4	Montáž otvor H11	Nosnost F v kN ≈ oboustranná odolnost proti střihu acc. DIN 50141 (síla rozlomení)	⚖
GN 113.12-5-10	5	10	5.5	17.5	13.5	6	26.5	33	5	24	14
GN 113.12-5-15	5	15	5.5	17.5	13.5	6	26.5	33	5	24	15
GN 113.12-5-20	5	20	5.5	17.5	13.5	6	26.5	33	5	24	17
GN 113.12-5-25	5	25	5.5	17.5	13.5	6	26.5	33	5	24	18
GN 113.12-5-30	5	30	5.5	17.5	13.5	6	26.5	33	5	24	20
GN 113.12-5-35	5	35	5.5	17.5	13.5	6	26.5	33	5	24	21
GN 113.12-5-40	5	40	5.5	17.5	13.5	6	26.5	33	5	24	23
GN 113.12-5-45	5	45	5.5	17.5	13.5	6	26.5	33	5	24	24
GN 113.12-5-50	5	50	5.5	17.5	13.5	6	26.5	33	5	14	25
GN 113.12-5-60	5	60	5.5	17.5	13.5	6	26.5	33	5	24	26
GN 113.12-5-70	5	70	5.5	17.5	13.5	6	26.5	33	5	24	27
GN 113.12-5-80	5	80	5.5	17.5	13.5	6	26.5	33	5	24	28
GN 113.12-6-10	6	10	7	17.5	13.5	7	26.5	33	6	35	17
GN 113.12-6-15	6	15	7	17.5	13.5	7	26.5	33	6	35	18
GN 113.12-6-20	6	20	7	17.5	13.5	7	26.5	33	6	35	19
GN 113.12-6-25	6	25	7	17.5	13.5	7	26.5	33	6	35	20
GN 113.12-6-30	6	30	7	17.5	13.5	7	26.5	33	6	35	21
GN 113.12-6-35	6	35	7	17.5	13.5	7	26.5	33	6	35	22
GN 113.12-6-40	6	40	7	17.5	13.5	7	26.5	33	6	35	23
GN 113.12-6-45	6	45	7	17.5	13.5	7	26.5	33	6	35	24
GN 113.12-6-50	6	50	7	17.5	13.5	7	26.5	33	6	35	25
GN 113.12-6-60	6	60	7	17.5	13.5	7	26.5	33	6	35	26
GN 113.12-6-70	6	70	7	17.5	13.5	7	26.5	33	6	35	29
GN 113.12-6-80	6	80	7	17.5	13.5	7	26.5	33	6	35	32
GN 113.12-8-10	8	10	9.5	23	18	8.2	34	43.5	8	63	38
GN 113.12-8-15	8	15	9.5	23	18	8.2	34	43.5	8	63	40
GN 113.12-8-20	8	20	9.5	23	18	8.2	34	43.5	8	63	41
GN 113.12-8-25	8	25	9.5	23	18	8.2	34	43.5	8	63	43
GN 113.12-8-30	8	30	9.5	23	18	8.2	34	43.5	8	63	45
GN 113.12-8-35	8	35	9.5	23	18	8.2	34	43.5	8	63	47
GN 113.12-8-40	8	40	9.5	23	18	8.2	34	43.5	8	63	49
GN 113.12-8-45	8	45	9.5	23	18	8.2	34	43.5	8	63	51
GN 113.12-8-50	8	50	9.5	23	18	8.2	34	43.5	8	63	53
GN 113.12-8-60	8	60	9.5	23	18	8.2	34	43.5	8	63	54
GN 113.12-8-70	8	70	9.5	23	18	8.2	34	43.5	8	63	61
GN 113.12-8-80	8	80	9.5	23	18	8.2	34	43.5	8	63	65
GN 113.12-8-90	8	90	9.5	23	18	8.2	34	43.5	8	63	65
GN 113.12-8-100	8	100	9.5	23	18	8.2	34	43.5	8	63	72
GN 113.12-10-15	10	15	12	23	18	9.6	34	43.5	10	100	40
GN 113.12-10-20	10	20	12	23	18	9.6	34	43.5	10	100	48
GN 113.12-10-25	10	25	12	23	18	9.6	34	43.5	10	100	51
GN 113.12-10-30	10	30	12	23	18	9.6	34	43.5	10	100	54
GN 113.12-10-35	10	35	12	23	18	9.6	34	43.5	10	100	57
GN 113.12-10-40	10	40	12	23	18	9.6	34	43.5	10	100	60
GN 113.12-10-45	10	45	12	23	18	9.6	34	43.5	10	100	63
GN 113.12-10-50	10	50	12	23	18	9.6	34	43.5	10	100	64
GN 113.12-10-60	10	60	12	23	18	9.6	34	43.5	10	100	72
GN 113.12-10-70	10	70	12	23	18	9.6	34	43.5	10	100	78
GN 113.12-10-80	10	80	12	23	18	9.6	34	43.5	10	100	81
GN 113.12-10-90	10	90	12	23	18	9.6	34	43.5	10	100	90
GN 113.12-10-100	10	100	12	23	18	9.6	34	43.5	10	100	93
GN 113.12-10-110	10	110	12	23	18	9.6	34	43.5	10	100	103
GN 113.12-10-120	10	120	12	23	18	9.6	34	43.5	10	100	105



Zajišťovací prvky

8



GN 113.12

STAINLESS STEEL

Označení	d1 -0.04/-0.08	l1 +0.6	d2	d2	d4	l2 ±1	l3	l4	Montáž otvor H11	Nosnost F v kN ≈ oboustranná odolnost proti střihu acc. DIN 50141 (síla rozlomení)	
GN 113.12-12-20	12	20	14.5	30.5	24	10.6	40.5	58	12	144	93
GN 113.12-12-25	12	25	14.5	30.5	24	10.6	40.5	58	12	144	98
GN 113.12-12-30	12	30	14.5	30.5	24	10.6	40.5	58	12	144	104
GN 113.12-12-35	12	35	14.5	30.5	24	10.6	40.5	58	12	144	107
GN 113.12-12-40	12	40	14.5	30.5	24	10.6	40.5	58	12	144	111
GN 113.12-12-45	12	45	14.5	30.5	24	10.6	40.5	58	12	144	115
GN 113.12-12-50	12	50	14.5	30.5	24	10.6	40.5	58	12	144	119
GN 113.12-12-60	12	60	14.5	30.5	24	10.6	40.5	58	12	144	128
GN 113.12-12-70	12	70	14.5	30.5	24	10.6	40.5	58	12	144	136
GN 113.12-12-80	12	80	14.5	30.5	24	10.6	40.5	58	12	144	145
GN 113.12-12-90	12	90	14.5	30.5	24	10.6	40.5	58	12	144	153
GN 113.12-12-100	12	100	14.5	30.5	24	10.6	40.5	58	12	144	161
GN 113.12-12-110	12	110	14.5	30.5	24	10.6	40.5	58	12	144	170
GN 113.12-12-120	12	120	14.5	30.5	24	10.6	40.5	58	12	144	179
GN 113.12-16-30	16	30	19	30.5	24	14	40.5	58	16	257	134
GN 113.12-16-35	16	35	19	30.5	24	14	40.5	58	16	257	142
GN 113.12-16-40	16	40	19	30.5	24	14	40.5	58	16	257	150
GN 113.12-16-45	16	45	19	30.5	24	14	40.5	58	16	257	157
GN 113.12-16-50	16	50	19	30.5	24	14	40.5	58	16	257	170
GN 113.12-16-60	16	60	19	30.5	24	14	40.5	58	16	257	180
GN 113.12-16-70	16	70	19	30.5	24	14	40.5	58	16	257	196
GN 113.12-16-80	16	80	19	30.5	24	14	40.5	58	16	257	210
GN 113.12-16-90	16	90	19	30.5	24	14	40.5	58	16	257	230
GN 113.12-16-100	16	100	19	30.5	24	14	40.5	58	16	257	246
GN 113.12-16-110	16	110	19	30.5	24	14	40.5	58	16	257	262
GN 113.12-16-120	16	120	19	30.5	24	14	40.5	58	16	257	277
GN 113.12-16-130	16	130	19	30.5	24	14	40.5	58	16	257	293
GN 113.12-16-140	16	140	19	30.5	24	14	40.5	58	16	257	309
GN 113.12-16-150	16	150	19	30.5	24	14	40.5	58	16	257	324
GN 113.12-20-50	20	50	25	40.5	33	20.5	51.5	72.5	20	403	330
GN 113.12-20-60	20	60	25	40.5	33	20.5	51.5	72.5	20	403	351
GN 113.12-20-70	20	70	25	40.5	33	20.5	51.5	72.5	20	403	378
GN 113.12-20-80	20	80	25	40.5	33	20.5	51.5	72.5	20	403	395
GN 113.12-20-90	20	90	25	40.5	33	20.5	51.5	72.5	20	403	427
GN 113.12-20-100	20	100	25	40.5	33	20.5	51.5	72.5	20	403	445
GN 113.12-20-110	20	110	25	40.5	33	20.5	51.5	72.5	20	403	475
GN 113.12-20-120	20	120	25	40.5	33	20.5	51.5	72.5	20	403	494
GN 113.12-20-130	20	130	25	40.5	33	20.5	51.5	72.5	20	403	520
GN 113.12-20-140	20	140	25	40.5	33	20.5	51.5	72.5	20	403	547
GN 113.12-20-150	20	150	25	40.5	33	20.5	51.5	72.5	20	403	572
GN 113.12-25-50	25	50	30.8	40.5	33	22	51.5	72.5	25	631	428
GN 113.12-25-60	25	60	30.8	40.5	33	22	51.5	72.5	25	631	466
GN 113.12-25-70	25	70	30.8	40.5	33	22	51.5	72.5	25	631	504
GN 113.12-25-80	25	80	30.8	40.5	33	22	51.5	72.5	25	631	540
GN 113.12-25-90	25	90	30.8	40.5	33	22	51.5	72.5	25	631	581
GN 113.12-25-100	25	100	30.8	40.5	33	22	51.5	72.5	25	631	618
GN 113.12-25-110	25	110	30.8	40.5	33	22	51.5	72.5	25	631	657
GN 113.12-25-120	25	120	30.8	40.5	33	22	51.5	72.5	25	631	695
GN 113.12-25-130	25	130	30.8	40.5	33	22	51.5	72.5	25	631	733
GN 113.12-25-140	25	140	30.8	40.5	33	22	51.5	72.5	25	631	770
GN 113.12-25-150	25	150	30.8	40.5	33	22	51.5	72.5	25	631	810