

## Olejoznaky s ochranným krytem

Ze SUPER-technopolymeru a průhledného technopolymeru

### TĚLO

Průhledný technopolymer na bázi polyamidu (PA-T) s vysokou odolností proti nárazům. Odolnost vůči rozpouštědlům, olejům s přísadami, alifatickým a aromatickým uhlovodíkům, petroleji, naftě a fosforovým esterům.

Nesmí přijít do styku s alkoholem a čistícími látkami obsahujícími alkohol.

### OCHRANNÝ KRYT

SUPER-technopolymer na bázi polyamidu (PA) vyztužený skelnými vlákny, barva černá, matný povrch. Dodává se namontovaný. Možno demontovat pomocí šroubováku.

### TĚSNÍCÍ KROUŽKY

- NBR: O-kroužek ze syntetické pryže NBR.
- FKM: O-kroužek typu FKM VITON\*<sup>®</sup>.

Doporučená drsnost povrchu nádrže pro aplikaci těsnícího kroužku: Ra = 3 μm.

\* Registrovaná značka společnosti DuPont Dow Elastomers.

### KONTRASTNÍ PLOCHA

Bíle lakovaná hliník. Uložení ve vnější drážce v zadní části olejoznaku zaručuje ochranu proti přímému kontaktu s kapalinou. Před montáží je možné kontrastní plochu vyjmout a doplnit značky a popisy (např. MAX-MIN) na požadované místo.

### STANDARDNÍ PŘÍKONSTRUKCE

- **HCX-PT**: Šrouby, matice a podložky z pozinkované oceli, těsnící kroužek NBR.
- **HCX-PT-SST**: Šrouby z nerezové oceli AISI 303, matice a podložky z nerezové oceli AISI 304, těsnící kroužek FKM.
- **HCX-PT-VT**: Šrouby ze SUPER-technopolymeru na bázi polyamidu (PA) vyztužený skelnými vlákny, matice a podložky z nerezové oceli AISI 304, těsnící kroužek NBR.

### MAXIMÁLNÍ TRVALÁ PROVOZNÍ TEPLOTA

90 °C (s olejem).

### VLASTNOSTI A PŘÍKONSTRUKCE

Ultrazvukového svařování zaručuje dokonalé utěsnění. Viditelnost hladiny je vylepšená čočkovým efektem.

Ochranný kryt olejoznaku je opatřený širokým čelním průřezem a třemi otvory po obou stranách. To zaručuje velmi dobrou viditelnost hladiny kapaliny i při pohledu ze strany.

Všechny nárazy jsou absorbovány do ochranného krytu, který je přenáší přímo na stěnu nádrže.

Díky šroubům ze SUPER-technopolymeru může být olejoznak HCZ-PT-VT použitý v aplikacích, kde je potřebná odolnost proti korozi a kde není nutné použít nerezovou ocel.

Speciální drážka v hlavě šroubů ze SUPER-technopolymeru je navržena tak, aby byly těsnící kroužky optimálně utažené s použitím přiměřeného utahovacího momentu (ELESA patent) a nedocházelo tak ke zbytečnému namáhání šroubů.



ELESA Original design

### TECHNICKÁ DATA

Při laboratorních zkouškách prováděných s minerálním olejem typu CB68 (dle normy ISO 3498) a při teplotě 23 °C, které probíhaly po určitou dobu, vydržel svar následující tlaky: 18 barů (HCX.76-PT a HCX.127-PT) a 12 barů (HCX.254-PT).

Vzhledem k montážním šroubům ze SUPER-technopolymeru nesmí maximální provozní tlak přesáhnout 5 barů při teplotě 20 °C a 2 bary při teplotě 90 °C.

Pro použití s jinými kapalinami a za jiných tlakových a teplotních podmínek, je nutné kontaktovat technické oddělení ELESA+GANTER CZ.

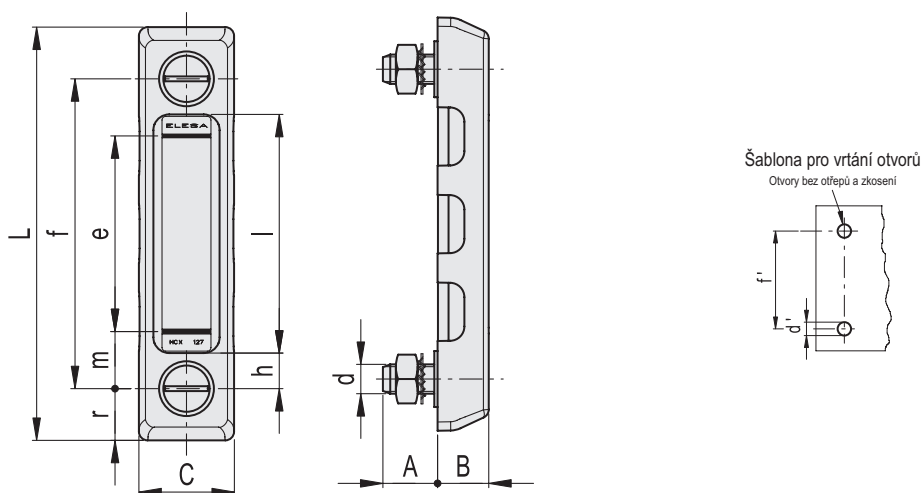
Doporučujeme v každém případě ověřit vhodnost použití pro konkrétní provozní podmínky.

### SPECIÁLNÍ PŘÍKONSTRUKCE NA VYŽÁDÁNÍ

- Olejoznaky sloupcové se dvěma červenými kulovými plováky.
- Olejoznaky sloupcové s válcovými těsnícími kroužky nebo kroužky s osazením (NBR nebo FKM), pro montáž na stěnu nádoby s hrubým povrchem nebo jinak nerovným povrchem.

### PŘÍSLUŠENSTVÍ NA VYŽÁDÁNÍ

Pokud není možné provést montáž z vnitřní strany nádrže a stěna nádrže není dostatečně silná, pak může být použita Sada pro rychlou montáž (viz. strana -)



### HCX-PT

Kód	Označení	f	d	A	B	C	L	e	h	l	m	r	d'-0.2	f'±0.2	C# [Nm]	⚖️
11332	HCX.76-PT-M10	76	M10	20	19	35.5	115	40	13.5	49	18	19.5	10.5	76	12	117
11372	HCX.127-PT-M12	127	M12	22	21	39	169	80	15	96	23	21	12.5	127	12	191
11359	HCX.254-PT-M12	254	M12	21	21.5	44.5	301	203	18	218	26	23.5	12.5	254	10	288

### HCX-PT-SST

**STAINLESS STEEL**

Kód	Označení	f	d	A	B	C	L	e	h	l	m	r	d'-0.2	f'±0.2	C# [Nm]	⚖️
11334	HCX.76-PT-SST-M10	76	M10	20	19	35.5	115	40	13.5	49	18	19.5	10.5	76	12	119
11373	HCX.127-PT-SST-M12	127	M12	22	21	39	169	80	15	96	23	21	12.5	127	12	193
11360	HCX.254-PT-SST-M12	254	M12	21	21.5	44.5	301	203	18	218	26	23.5	12.5	254	10	290

### HCX-PT-VT

Kód	Označení	f	d	A	B	C	L	e	h	l	m	r	d'-0.2	f'±0.2	C# [Nm]	⚖️
111353	HCX.127-PT-VT-M12	127	M12	22	21	39	169	80	15	96	23	21	12.5	127	6	147
111373	HCX.254-PT-VT-M12	254	M12	21	21.5	44.5	301	203	18	218	26	23.5	12.5	254	6	248

# Maximální uťahovací moment.

