

Teleskopická vedení

s plným výsuvem a tlumeným samočinným mechanismem, nosnost do 750 N

SPECIFIKACE

Typ

Typ **B**: s gumovým dorazem

Označení č.

Č. **2**: montáž pomocí zapuštěných otvorů

Výsuvné vedení

Ocel, pozinkovaná, modrý pozink **ZB**

Ložiska

Ocelové valivé ložisko, kalené

Kuličková klec

Ocel, pozinkovaná

Gumový doraz

Plast / Elastomer

Mechanismus pro samočinné zasunutí, tlumený nerezová ocel / plast

Provozní teplota -20 °C až 100 °C



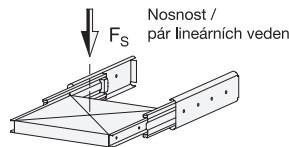
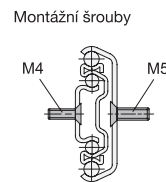
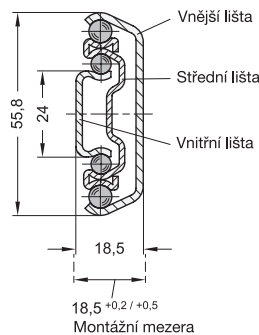
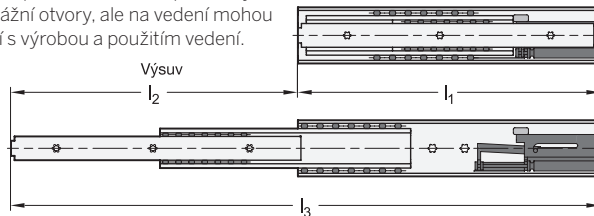
INFORMACE

Teleskopická vedení s tlumeným mechanismem pro samočinné zasunutí GN 1424 jsou určena ke svislé montáži ve dvojicích. Vysunutí dosahuje ≈ 100 % jmenovité délky li (plný výsuv).

Teleskopická vedení jsou dodávána v **párech**. Díky jejich konstrukci je lze instalovat pro výsuv jak na levé, tak na pravé straně. Všechny montážní otvory jsou snadno přístupné bez dalších pomocných otvorů. Zobrazeny jsou pouze montážní otvory, ale na vedení mohou být přítomny další otvory související s výrobou a použitím vedení.

NA POPTÁVKU

- jiné délky a rozteče otvorů
- další možnost montáže
- se zajišťovacím zařízením (přední)
- jiná povrchová úprava
- s podpěrným držákem

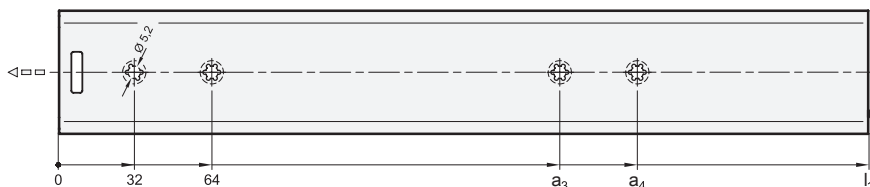


GN 1424

Označení	l1	l2 +4/-4	l3	Fs na dvojici v N při 10 000 cyklech	Fs na dvojici v N při 100 000 cyklech	⚖
GN 1424-350-B-2-ZB	350*	335	685	650	570	1840
GN 1424-400-B-2-ZB	400*	400	800	750	680	2120
GN 1424-450-B-2-ZB	450*	451	901	750	750	2450
GN 1424-500-B-2-ZB	500*	506	1006	750	750	2700
GN 1424-550-B-2-ZB	550*	555	1105	750	750	3120
GN 1424-600-B-2-ZB	600*	612	1212	750	750	3280
GN 1424-700-B-2-ZB	700*	700	1400	750	750	3880

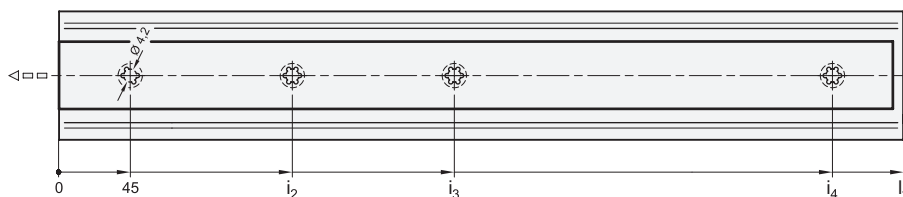
* Teleskopická vedení se dodávají v párech.

Montážní otvory – vnější vedení



l_1	a_3	a_4
350	192	224
400	224	256
450	288	320
500	320	352
550	352	384
600	416	448
700	448	480

Montážní otvory – vnitřní vedení



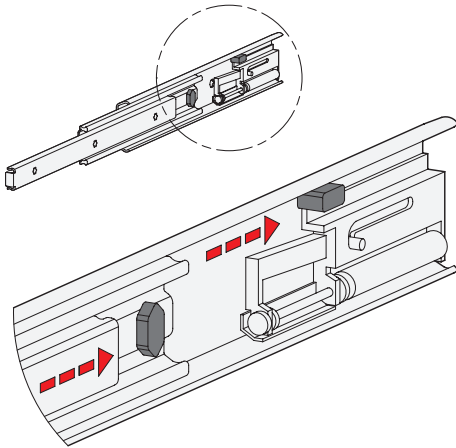
l_1	i_2	i_3	i_4
350	173	301	-
400	173	333	-
450	205	397	-
500	237	461	-
550	269	493	-
600	173	301	562
700	173	333	653

Montážní šrouby

Aby byly uvedené zatěžovací síly F_s spolehlivě přeneseny na okolní konstrukci, musí se použít všechny montážní otvory vnějšího a vnitřního vedení pro připevnění šrouby. Pokud nepoužijete všechny montážní šrouby, sníží se odpovídajícím způsobem i stanovená nosnost. K montáži lze použít tyto šrouby:

Označení – standard	Vnější vedení	Vnitřní vedení
Šroub se zápustnou hlavou a vnitřním šestihranem DIN 7911	M 5	M 4
Šroub se zápustnou hlavou, Phillips DIN 965	M 5	M 4
Šroub se zápustnou hlavou, Phillips DIN 7997	Velikost 5	Velikost 4 / 4.5

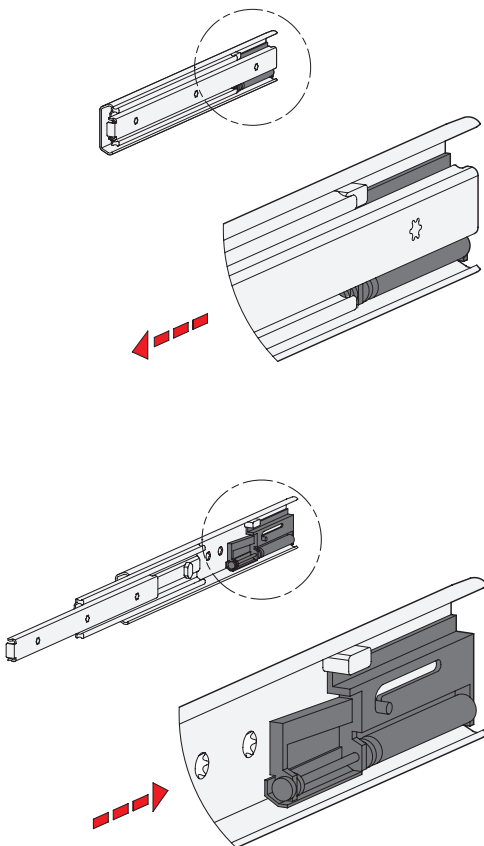
Gumový doraz



Gumové dorazy u typu B tlumí nárazy výsuvů v koncových polohách. Tato funkce minimalizuje vznik hluku a prodlužuje životnost. Dorazy jsou připevněné k vedení a jsou z části skryté. Vyhovují tak požadavkům na tvar, materiál i tvrdost.

Pokud se ve směru vysouvání vyskytnou větší statická nebo dynamická zatížení, měla by být absorbována vnějšími dorazovými prvky.

Mechanismus pro samočinné zasunutí, tlumený



Teleskopická vedení GN 1424 jsou vybavena tlumeným mechanismem pro samočinné zasunutí neboli „měkkým zavřením“. Tlumený mechanismus pro samočinné zasunutí je rozdělen do dvou hlavních funkcí a nabízí tu nejlepší možnou jednoduchost použití při zavírání výsuvu.

Ve znázorněném příkladu převezme samočinný mechanismus na posledních 40 mm délky vysunutí funkci automatického zasunutí vedení do zadní koncové polohy, kde jsou vedení následně držena na místě. Síla zatažení je cca 35 N na pár vedení. Tlumič mechanismus na uvedeném zdvihu rovněž podstatně zpomaluje rychlost uzavíracího pohybu. Tím je dosaženo mimořádně hladkého a jemného uzavíracího pohybu. Tato zatahovací síla se tedy musí při otevírání výsuvu překonat.

Tlumený mechanismus pro samočinné zasunutí je určen pro zátěže do hmotnosti max. 75 kg, a to na základě 60 000 testovacích cyklů (norma LGA). Je vyžadováno správné používání, včetně snížení rychlosti zdvihu na maximálně 0,15 m/s při dosažení zasunovacího mechanismu, jakož i dodržování hodnot zatížení.