

## Montážní čepy z nerezí

### SPECIFIKACE

#### Typy

- Typ **B**: s podložkou hladkou
- Typ **E**: s podložkou s očkem, vhodné pro závěsný kroužek
- Typ **L**: s podložkou s montážním okem (pouze označení č. 1)

#### Označení č.

- Č. **1**: bez příčného otvoru
- Č. **2**: s příčným otvorem pro závlačku pružinovou GN 1024 (viz. strana 909)

#### Montážní čep

Nerezová ocel AISI 304 **NI**

#### Podložka

Nerezová ocel

- Typ B: soustružená ocel AISI 304
- Typ E: ocel vstříkovaná do formy, AISI 316 LHC
- Typ L: spěkaná ocel AISI 316 LHC

Šroub se zapuštěnou hlavou DIN 7991

Nerezová ocel AISI 304  
nelze demontovat



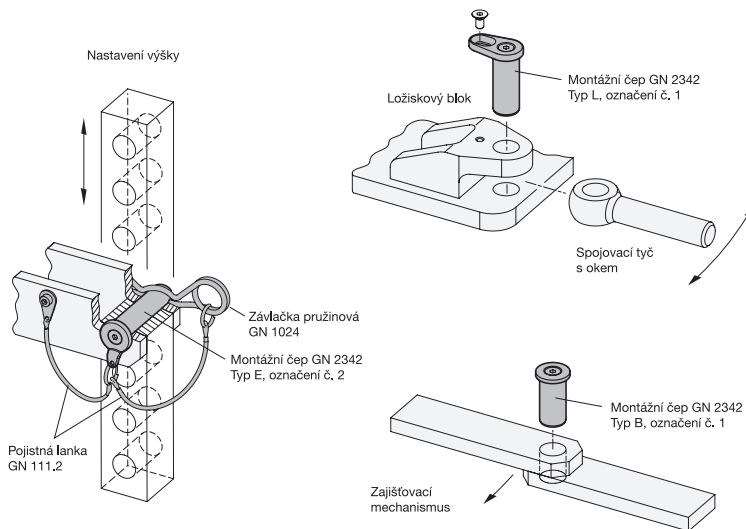
### INFORMACE

Montážní čepy GN 2342 z nerezové oceli se vyznačují tím, že je lze použít různými způsoby.

Dle potřeby lze zvolit ze tří druhů podložek, které polohují montážní čep v axiální poloze ve směru vkládání. Montážní čep s podložkou s očkem (Typ E) spolu s odpovídající závlačkou pružinovou GN 1024 (viz. strana 909) může být zajištěný proti ztrátě pomocí pojistného lanka nebo kuličkového řetězu. Podložka s montážním okem (Typ L) současně působí jako ochrana proti ztrátě a proti rotaci.

Montážní čepy odpovídající označení č. 2 jsou zajištěné proti vypadnutí pomocí příčně vrtaného otvoru, který odpovídá závlačkám pružinovým GN 1024. (viz. strana 909)

### PŘÍKLAD POUŽITÍ

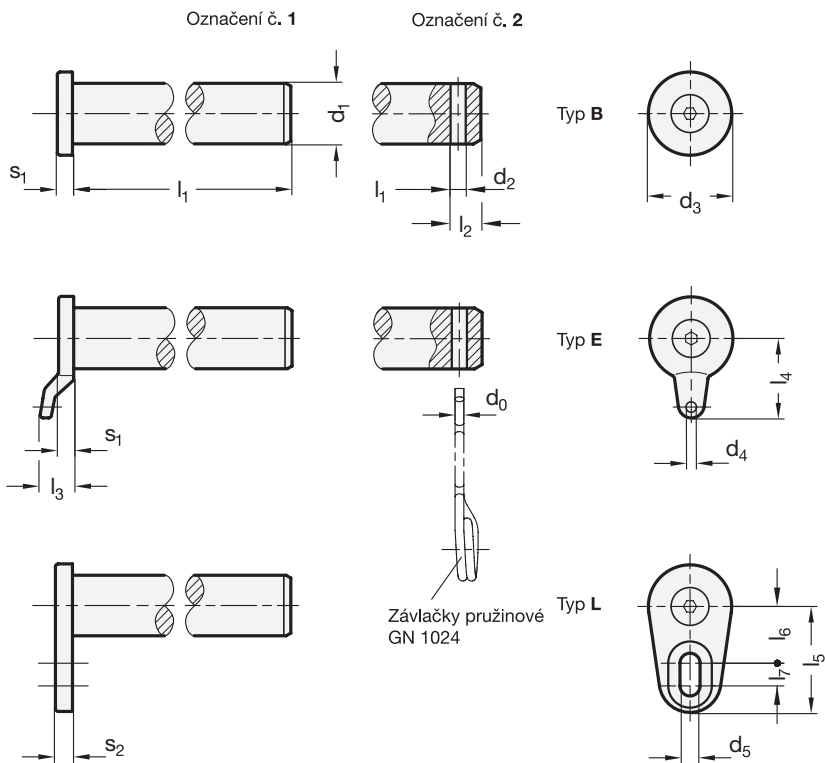


### PŘÍSLUŠENSTVÍ

- Závlačky pružinové GN 1024 (viz. strana 909)
- Kuličkové řetězy GN 111 (viz. strana 904)
- Pojistná lanka z nerezí GN 111.2 (viz. strana 906)
- Závěsné kroužky GN 111.3 (viz. strana 903)

### TECHNICKÉ INFORMACE

- Vlastnosti nerezové oceli (viz. strana A26)



\*Doplňte označení o typ čepu (B, E nebo L)

B E L

GN 2342

STAINLESS STEEL

Označení	d1 h9	l1	d2	d3	d4	d5	l2	l3	l4	l5	l6	l7	s1	s2	Vhodné pružinové závlačky pro označení č. 2	⚖️
GN 2342-NI-8-16- <sup>*</sup> -1	8	16	-	12	2.5	4.3	5.5	7	13.5	18	10	2	3	4	-	10
GN 2342-NI-8-16- <sup>*</sup> -2	8**	16	2.5	12	2.5	-	5.5	7	13.5	-	-	-	3	4	GN 1024-NI-2-D	12
GN 2342-NI-8-20- <sup>*</sup> -1	8	20	-	12	2.5	4.3	5.5	7	13.5	18	10	2	3	4	-	11
GN 2342-NI-8-20- <sup>*</sup> -2	8**	20	2.5	12	2.5	-	5.5	7	13.5	-	-	-	3	4	GN 1024-NI-2-D	13
GN 2342-NI-8-24- <sup>*</sup> -1	8	24	-	12	2.5	4.3	5.5	7	13.5	18	10	2	3	4	-	13
GN 2342-NI-8-24- <sup>*</sup> -2	8**	24	2.5	12	2.5	-	5.5	7	13.5	-	-	-	3	4	GN 1024-NI-2-D	15
GN 2342-NI-8-28- <sup>*</sup> -1	8	28	-	12	2.5	4.3	5.5	7	13.5	18	10	2	3	4	-	14
GN 2342-NI-8-28- <sup>*</sup> -2	8**	28	2.5	12	2.5	-	5.5	7	13.5	-	-	-	3	4	GN 1024-NI-2-D	16
GN 2342-NI-8-30- <sup>*</sup> -1	8	30	-	12	2.5	4.3	5.5	7	13.5	18	10	2	3	4	-	15
GN 2342-NI-8-30- <sup>*</sup> -2	8**	30	2.5	12	2.5	-	5.5	7	13.5	-	-	-	3	4	GN 1024-NI-2-D	17
GN 2342-NI-8-32- <sup>*</sup> -1	8	32	-	12	2.5	4.3	5.5	7	13.5	18	10	2	3	4	-	16
GN 2342-NI-8-32- <sup>*</sup> -2	8**	32	2.5	12	2.5	-	5.5	7	13.5	-	-	-	3	4	GN 1024-NI-2-D	18
GN 2342-NI-8-35- <sup>*</sup> -1	8	35	-	12	2.5	4.3	5.5	7	13.5	18	10	2	3	4	-	17
GN 2342-NI-8-35- <sup>*</sup> -2	8**	35	2.5	12	2.5	-	5.5	7	13.5	-	-	-	3	4	GN 1024-NI-2-D	19
GN 2342-NI-8-40- <sup>*</sup> -1	8	40	-	12	2.5	4.3	5.5	7	13.5	18	10	2	3	4	-	19
GN 2342-NI-8-40- <sup>*</sup> -2	8**	40	2.5	12	2.5	-	5.5	7	13.5	-	-	-	3	4	GN 1024-NI-2-D	21
GN 2342-NI-8-45- <sup>*</sup> -1	8	45	-	12	2.5	4.3	5.5	7	13.5	18	10	2	3	4	-	21
GN 2342-NI-8-45- <sup>*</sup> -2	8**	45	2.5	12	2.5	-	5.5	7	13.5	-	-	-	3	4	GN 1024-NI-2-D	23
GN 2342-NI-8-50- <sup>*</sup> -1	8	50	-	12	2.5	4.3	5.5	7	13.5	18	10	2	3	4	-	23
GN 2342-NI-8-50- <sup>*</sup> -2	8**	50	2.5	12	2.5	-	5.5	7	13.5	-	-	-	3	4	GN 1024-NI-2-D	25
GN 2342-NI-8-55- <sup>*</sup> -1	8	55	-	12	2.5	4.3	5.5	7	13.5	18	10	2	3	4	-	25
GN 2342-NI-8-55- <sup>*</sup> -2	8**	55	2.5	12	2.5	-	5.5	7	13.5	-	-	-	3	4	GN 1024-NI-2-D	27
GN 2342-NI-8-60- <sup>*</sup> -1	8	60	-	12	2.5	4.3	5.5	7	13.5	18	10	2	3	4	-	27
GN 2342-NI-8-60- <sup>*</sup> -2	8**	60	2.5	12	2.5	-	5.5	7	13.5	-	-	-	3	4	GN 1024-NI-2-D	29

\*\* Tento typ (L) je k dispozici pouze s označením č. 1



Zajišťovací prvky

\*Doplňte označení o typ čepu (B, E nebo L)

B E L

## GN 2342

## STAINLESS STEEL

Označení	d1 h9	l1	d2	d3	d4	d5	l2	l3	l4	l5	l6	l7	s1	s2	Vhodné pružinové závlačky pro označení č. 2	🔗
GN 2342-NI-10-20-*1 10	20	-	15	2.5	4.3	6	7	15	21	11	4	3	4	-	17	
GN 2342-NI-10-20-*2 10**	20	2.5	15	2.5	-	6	7	15	-	-	-	3	4	GN 1024-NI-2-E / ...-D	21	
GN 2342-NI-10-24-*1 10	24	-	15	2.5	4.3	6	7	15	21	11	4	3	4	-	19	
GN 2342-NI-10-24-*2 10**	24	2.5	15	2.5	-	6	7	15	-	-	-	3	4	GN 1024-NI-2-E / ...-D	23	
GN 2342-NI-10-30-*1 10	30	-	15	2.5	4.3	6	7	15	21	11	4	3	4	-	23	
GN 2342-NI-10-30-*2 10**	30	2.5	15	2.5	-	6	7	15	-	-	-	3	4	GN 1024-NI-2-E / ...-D	27	
GN 2342-NI-10-35-*1 10	35	-	15	2.5	4.3	6	7	15	21	11	4	3	4	-	26	
GN 2342-NI-10-35-*2 10**	35	2.5	15	2.5	-	6	7	15	-	-	-	3	4	GN 1024-NI-2-E / ...-D	30	
GN 2342-NI-10-40-*1 10	40	-	15	2.5	4.3	6	7	15	21	11	4	3	4	-	29	
GN 2342-NI-10-40-*2 10**	40	2.5	15	2.5	-	6	7	15	-	-	-	3	4	GN 1024-NI-2-E / ...-D	33	
GN 2342-NI-10-45-*1 10	45	-	15	2.5	4.3	6	7	15	21	11	4	3	4	-	32	
GN 2342-NI-10-45-*2 10**	45	2.5	15	2.5	-	6	7	15	-	-	-	3	4	GN 1024-NI-2-E / ...-D	36	
GN 2342-NI-10-50-*1 10	50	-	15	2.5	4.3	6	7	15	21	11	4	3	4	-	36	
GN 2342-NI-10-50-*2 10**	50	2.5	15	2.5	-	6	7	15	-	-	-	3	4	GN 1024-NI-2-E / ...-D	39	
GN 2342-NI-10-55-*1 10	55	-	15	2.5	4.3	6	7	15	21	11	4	3	4	-	39	
GN 2342-NI-10-55-*2 10**	55	2.5	15	2.5	-	6	7	15	-	-	-	3	4	GN 1024-NI-2-E / ...-D	42	
GN 2342-NI-10-60-*1 10	60	-	15	2.5	4.3	6	7	15	21	11	4	3	4	-	42	
GN 2342-NI-10-60-*2 10**	60	2.5	15	2.5	-	6	7	15	-	-	-	3	4	GN 1024-NI-2-E / ...-D	44	
GN 2342-NI-10-65-*1 10	65	-	15	2.5	4.3	6	7	15	21	11	4	3	4	-	45	
GN 2342-NI-10-65-*2 10**	65	2.5	15	2.5	-	6	7	15	-	-	-	3	4	GN 1024-NI-2-E / ...-D	48	
GN 2342-NI-10-70-*1 10	70	-	15	2.5	4.3	6	7	15	21	11	4	3	4	-	48	
GN 2342-NI-10-70-*2 10**	70	2.5	15	2.5	-	6	7	15	-	-	-	3	4	GN 1024-NI-2-E / ...-D	51	
GN 2342-NI-10-80-*1 10	80	-	15	2.5	4.3	6	7	15	21	11	4	3	4	-	54	
GN 2342-NI-10-80-*2 10**	80	2.5	15	2.5	-	6	7	15	-	-	-	3	4	GN 1024-NI-2-E / ...-D	58	
GN 2342-NI-12-20-*1 12	20	-	17	3	5.3	7	9	18.5	23	12	4	4	4.5	-	25	
GN 2342-NI-12-20-*2 12**	20	2.5	17	3	-	7	9	18.5	-	-	-	4	4.5	GN 1024-NI-2-E / ...-D	30	
GN 2342-NI-12-24-*1 12	24	-	17	3	5.3	7	9	18.5	23	12	4	4	4.5	-	29	
GN 2342-NI-12-24-*2 12**	24	2.5	17	3	-	7	9	18.5	-	-	-	4	4.5	GN 1024-NI-2-E / ...-D	34	
GN 2342-NI-12-30-*1 12	30	-	17	3	5.3	7	9	18.5	23	12	4	4	4.5	-	34	
GN 2342-NI-12-30-*2 12**	30	2.5	17	3	-	7	9	18.5	-	-	-	4	4.5	GN 1024-NI-2-E / ...-D	39	
GN 2342-NI-12-35-*1 12	35	-	17	3	5.3	7	9	18.5	23	12	4	4	4.5	-	45	
GN 2342-NI-12-35-*2 12**	35	2.5	17	3	-	7	9	18.5	-	-	-	4	4.5	GN 1024-NI-2-E / ...-D	46	
GN 2342-NI-12-40-*1 12	40	-	17	3	5.3	7	9	18.5	23	12	4	4	4.5	-	42	
GN 2342-NI-12-40-*2 12**	40	2.5	17	3	-	7	9	18.5	-	-	-	4	4.5	GN 1024-NI-2-E / ...-D	48	
GN 2342-NI-12-45-*1 12	45	-	17	3	5.3	7	9	18.5	23	12	4	4	4.5	-	47	
GN 2342-NI-12-45-*2 12**	45	2.5	17	3	-	7	9	18.5	-	-	-	4	4.5	GN 1024-NI-2-E / ...-D	53	
GN 2342-NI-12-50-*1 12	50	-	17	3	5.3	7	9	18.5	23	12	4	4	4.5	-	51	
GN 2342-NI-12-50-*2 12**	50	2.5	17	3	-	7	9	18.5	-	-	-	4	4.5	GN 1024-NI-2-E / ...-D	57	
GN 2342-NI-12-55-*1 12	55	-	17	3	5.3	7	9	18.5	23	12	4	4	4.5	-	56	
GN 2342-NI-12-55-*2 12**	55	2.5	17	3	-	7	9	18.5	-	-	-	4	4.5	GN 1024-NI-2-E / ...-D	61	
GN 2342-NI-12-60-*1 12	60	-	17	3	5.3	7	9	18.5	23	12	4	4	4.5	-	61	
GN 2342-NI-12-60-*2 12**	60	2.5	17	3	-	7	9	18.5	-	-	-	4	4.5	GN 1024-NI-2-E / ...-D	66	
GN 2342-NI-12-65-*1 12	65	-	17	3	5.3	7	9	18.5	23	12	4	4	4.5	-	65	
GN 2342-NI-12-65-*2 12**	65	2.5	17	3	-	7	9	18.5	-	-	-	4	4.5	GN 1024-NI-2-E / ...-D	70	
GN 2342-NI-12-70-*1 12	70	-	17	3	5.3	7	9	18.5	23	12	4	4	4.5	-	70	
GN 2342-NI-12-70-*2 12**	70	2.5	17	3	-	7	9	18.5	-	-	-	4	4.5	GN 1024-NI-2-E / ...-D	75	

\*\* Tento typ (L) je k dispozici pouze s označením č. 1

\*Doplňte označení o typ čepu (B, E nebo L)

B E L

## GN 2342

STAINLESS STEEL

Označení	d1	h9	l1	d2	d3	d4	d5	l2	l3	l4	l5	l6	l7	s1	s2	Vhodné pružinové závlačky pro označení č. 2	⚖
GN 2342-NI-12-80-*1	12	80	-	17	3	5.3	7	9	18.5	23	12	4	4	4.5	-	-	78
GN 2342-NI-12-80-*2	12**	80	2.5	17	3	-	7	9	18.5	-	-	-	4	4.5	GN 1024-NI-2-E / ...-D	84	
GN 2342-NI-16-32-*1	16	32	-	22	3	5.3	8	9	21	28	15	6	4	4.5	-	62	
GN 2342-NI-16-32-*2	16**	32	3.5	22	3	-	8	9	21	-	-	-	4	4.5	GN 1024-NI-3-E / ...-D	73	
GN 2342-NI-16-35-*1	16	35	-	22	3	5.3	8	9	21	28	15	6	4	4.5	-	67	
GN 2342-NI-16-35-*2	16**	35	3.5	22	3	-	8	9	21	-	-	-	4	4.5	GN 1024-NI-3-E / ...-D	77	
GN 2342-NI-16-40-*1	16	40	-	22	3	5.3	8	9	21	28	15	6	4	4.5	-	74	
GN 2342-NI-16-40-*2	16**	40	3.5	22	3	-	8	9	21	-	-	-	4	4.5	GN 1024-NI-3-E / ...-D	85	
GN 2342-NI-16-45-*1	16	45	-	22	3	5.3	8	9	21	28	15	6	4	4.5	-	82	
GN 2342-NI-16-45-*2	16**	45	3.5	22	3	-	8	9	21	-	-	-	4	4.5	GN 1024-NI-3-E / ...-D	93	
GN 2342-NI-16-50-*1	16	50	-	22	3	5.3	8	9	21	28	15	6	4	4.5	-	90	
GN 2342-NI-16-50-*2	16**	50	3.5	22	3	-	8	9	21	-	-	-	4	4.5	GN 1024-NI-3-E / ...-D	101	
GN 2342-NI-16-55-*1	16	55	-	22	3	5.3	8	9	21	28	15	6	4	4.5	-	98	
GN 2342-NI-16-55-*2	16**	55	3.5	22	3	-	8	9	21	-	-	-	4	4.5	GN 1024-NI-3-E / ...-D	109	
GN 2342-NI-16-60-*1	16	60	-	22	3	5.3	8	9	21	28	15	6	4	4.5	-	106	
GN 2342-NI-16-60-*2	16**	60	3.5	22	3	-	8	9	21	-	-	-	4	4.5	GN 1024-NI-3-E / ...-D	117	
GN 2342-NI-16-65-*1	16	65	-	22	3	5.3	8	9	21	28	15	6	4	4.5	-	114	
GN 2342-NI-16-65-*2	16**	65	3.5	22	3	-	8	9	21	-	-	-	4	4.5	GN 1024-NI-3-E / ...-D	125	
GN 2342-NI-16-70-*1	16	70	-	22	3	5.3	8	9	21	28	15	6	4	4.5	-	122	
GN 2342-NI-16-70-*2	16**	70	3.5	22	3	-	8	9	21	-	-	-	4	4.5	GN 1024-NI-3-E / ...-D	133	
GN 2342-NI-16-80-*1	16	80	-	22	3	5.3	8	9	21	28	15	6	4	4.5	-	138	
GN 2342-NI-16-80-*2	16**	80	3.5	22	3	-	8	9	21	-	-	-	4	4.5	GN 1024-NI-3-E / ...-D	149	
GN 2342-NI-16-90-*1	16	90	-	22	3	5.3	8	9	21	28	18	6	4	4.5	-	154	
GN 2342-NI-16-90-*2	16**	90	3.5	22	3	-	8	9	21	-	-	-	4	4.5	GN 1024-NI-3-E / ...-D	164	
GN 2342-NI-16-100-*1	16	100	-	22	3	5.3	8	9	21	28	15	6	4	4.5	-	170	
GN 2342-NI-16-100-*2	16**	100	3.5	22	3	-	8	9	21	-	-	-	4	4.5	GN 1024-NI-3-E / ...-D	180	
GN 2342-NI-20-40-*1	20	40	-	26	3.5	6.4	10.5	9	24	31	17	6	4	5	-	115	
GN 2342-NI-20-40-*2	20**	40	4.5	26	3.5	-	10.5	9	24	-	-	-	4	5	GN 1024-NI-4-E / ...-D	136	
GN 2342-NI-20-45-*1	20	45	-	26	3.5	6.4	10.5	9	24	31	17	6	4	5	-	126	
GN 2342-NI-20-45-*2	20**	45	4.5	26	3.5	-	10.5	9	24	-	-	-	4	5	GN 1024-NI-4-E / ...-D	158	
GN 2342-NI-20-50-*1	20	50	-	26	3.5	6.4	10.5	9	24	31	17	6	4	5	-	138	
GN 2342-NI-20-50-*2	20**	50	4.5	26	3.5	-	10.5	9	24	-	-	-	4	5	GN 1024-NI-4-E / ...-D	161	
GN 2342-NI-20-55-*1	20	55	-	26	3.5	6.4	10.5	9	24	31	17	6	4	5	-	150	
GN 2342-NI-20-55-*2	20**	55	4.5	26	3.5	-	10.5	9	24	-	-	-	4	5	GN 1024-NI-4-E / ...-D	173	
GN 2342-NI-20-60-*1	20	60	-	26	3.5	6.4	10.5	9	24	31	17	6	4	5	-	163	
GN 2342-NI-20-60-*2	20**	60	4.5	26	3.5	-	10.5	9	24	-	-	-	4	5	GN 1024-NI-4-E / ...-D	186	
GN 2342-NI-20-65-*1	20	65	-	26	3.5	6.4	10.5	9	24	31	17	6	4	5	-	175	
GN 2342-NI-20-65-*2	20**	65	4.5	26	3.5	-	10.5	9	24	-	-	-	4	5	GN 1024-NI-4-E / ...-D	198	
GN 2342-NI-20-70-*1	20	70	-	26	3.5	6.4	10.5	9	24	31	17	6	4	5	-	188	
GN 2342-NI-20-70-*2	20**	70	4.5	26	3.5	-	10.5	9	24	-	-	-	4	5	GN 1024-NI-4-E / ...-D	211	
GN 2342-NI-20-80-*1	20	80	-	26	3.5	6.4	10.5	9	24	31	17	6	4	5	-	212	
GN 2342-NI-20-80-*2	20**	80	4.5	26	3.5	-	10.5	9	24	-	-	-	4	5	GN 1024-NI-4-E / ...-D	235	
GN 2342-NI-20-90-*1	20	90	-	26	3.5	6.4	10.5	9	24	31	17	6	4	5	-	237	
GN 2342-NI-20-90-*2	20**	90	4.5	26	3.5	-	10.5	9	24	-	-	-	4	5	GN 1024-NI-4-E / ...-D	260	
GN 2342-NI-20-100-*1	20	100	-	26	3.5	6.4	10.5	9	24	31	17	6	4	5	-	262	
GN 2342-NI-20-100-*2	20**	100	4.5	26	3.5	-	10.5	9	24	-	-	-	4	5	GN 1024-NI-4-E / ...-D	287	

\*\* Tento typ (L) je k dispozici pouze s označením č. 1

