

## Hákové rychloupínače

s tažným upínáním

### SPECIFIKACE

#### Typy

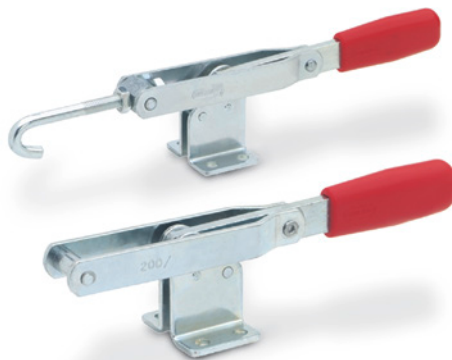
- Typ **T**: s upínacím třmenem
- Typ **TF**: s upínacím hákem

Díly z plechu  
Cementovaná ocel C10  
pozinkovaná, modrý pozink

Upínací hák  
Ocel St 37  
pozinkovaná, modrý pozink

Všechny pohyblivé díly  
mazány speciálním mazivem

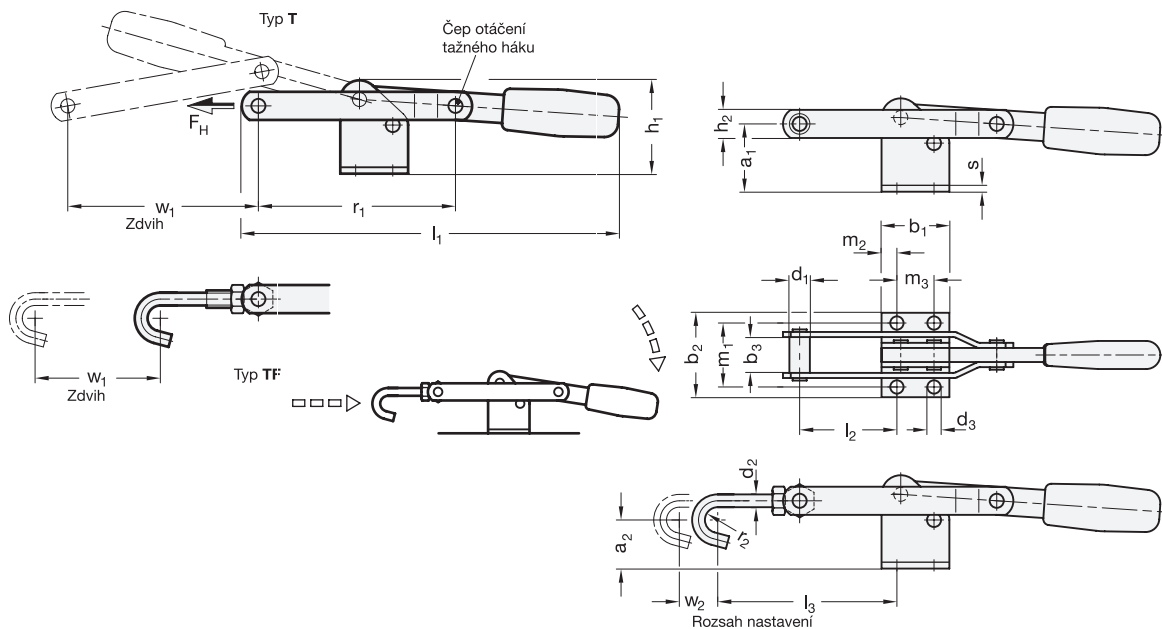
Rukojeť  
Plast vysoké kvality, odolný proti oleji, barva červená



### INFORMACE

Polohu zdvihu upínacího háku u hákových rychloupínačů GN 850 lze regulovat v rozsahu jeho nastavení.

- Obecné informace k rychloupínačům (viz. strana 1560)



### GN 850

Označení	Velikost FH [N]	a1	a2	b1	b2	b3	d1	d2	d3	h1 ≈	h2	l1 ≈	l2 ≈	l3 ≈	m1	m2	m3	r1 ≈	r2	s	w1	w2 ≈	⚖	
GN 850-200-T	200	2000	37	-	35	45	18	10	-	6.5	49	16	202	51	-	32	8	19	102	-	3	100	-	300
GN 850-300-T	300	3000	35	-	48	60	21	10	-	8.5	49	18	225	51	-	45	8	32	105	-	3	104	-	460
GN 850-400-T	400	4000	43	-	54	84	26	14	-	10.5	60.5	25	278	58	-	60	12.5	28.5	138	-	5	160	-	1000
GN 850-200-TF	200	2000	37	29	35	45	18	10	8	6.5	49	16	202	51	93	32	8	19	102	5	3	100	20	370
GN 850-300-TF	300	3000	35	25	48	60	21	10	10	8.5	49	18	225	51	98	45	8	32	105	6	3	104	20	560
GN 850-400-TF	400	4000	43	30	54	84	26	14	12	10.5	60.5	25	278	58	117.5	60	12.5	28.5	138	7	5	160	20	1200

