

Naváděcí čepy / Podpěrné čepy

SPECIFIKACE

Typy

- Typ **A**: podpěrný čep, nízký
- Typ **B**: naváděcí čep, vysoký, válcový
- Typ **C**: naváděcí čep, vysoký, plochý

Ocel

- kalená
- černěná

Typ A

s naváděním na otvor na spodní straně

Typ B / Typ C

s oboustranným naváděním na otvor



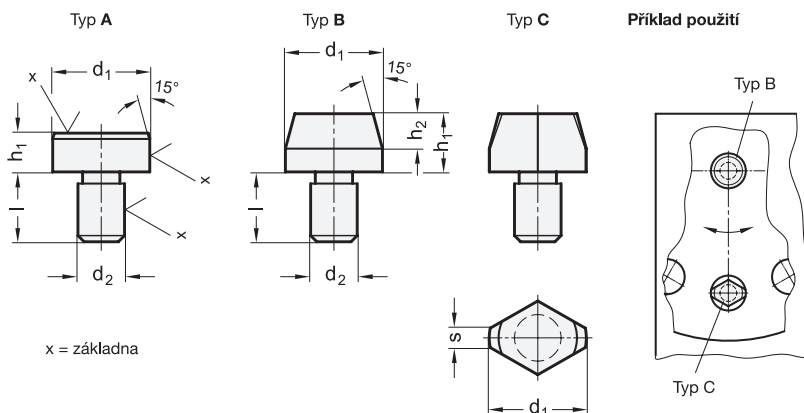
INFORMACE

Naváděcí čepy DIN 6321 se vkládají do otvorů za účelem polohování. Ploché provedení (Typ C) slouží ke kompenzaci výrobních roztečí dvou otvorů. Další využití tohoto provedení je možnost fixace polohovaných součástí pouze v jednom směru.

Typy A a B se rovněž používají jako podpěry, zarážky či nohy.

TECHNICKÉ INFORMACE

- Základní tolerance ISO (viz. strana A21)



x = základna

DIN 6321

Označení	d1 g6	h1 h9	h1 ±0.1	d2 n6	h2	l	s ≈	⚖
DIN 6321-6-5-A	6	5	-	4	-	6	-	2
DIN 6321-10-6-A	10	6	-	6	-	9	-	5
DIN 6321-16-8-A	16	8	-	8	-	12	-	17
DIN 6321-25-10-A	25	10	-	12	-	18	-	53
DIN 6321-6-7-B	6	-	7	4	4	6	-	2
DIN 6321-6-12-B	6	-	12	4	4	6	-	3
DIN 6321-8-10-B	8	-	10	6	6	9	-	5
DIN 6321-8-16-B	8	-	16	6	6	9	-	7
DIN 6321-10-10-B	10	-	10	6	6	9	-	7
DIN 6321-10-18-B	10	-	18	6	6	9	-	12
DIN 6321-12-10-B	12	-	10	6	6	9	-	10
DIN 6321-12-18-B	12	-	18	6	6	9	-	17
DIN 6321-16-13-B	16	-	13	8	8	12	-	22
DIN 6321-16-22-B	16	-	22	8	8	12	-	36
DIN 6321-20-15-B	20	-	15	12	9	18	-	47
DIN 6321-20-25-B	20	-	25	12	9	18	-	72
DIN 6321-25-15-B	25	-	15	12	9	18	-	66
DIN 6321-25-25-B	25	-	25	12	9	18	-	105

DIN 6321

Označení	d1 g6	h1 h9	h1 ±0.1	d2 n6	h2	l	s ≈	⚖
DIN 6321-6-7-C	6	-	7	4	4	6	1	1
DIN 6321-6-12-C	6	-	12	4	4	6	1	2
DIN 6321-8-10-C	8	-	10	6	6	9	1.6	4
DIN 6321-8-16-C	8	-	16	6	6	9	1.6	5
DIN 6321-10-10-C	10	-	10	6	6	9	2.5	6
DIN 6321-10-18-C	10	-	18	6	6	9	2.5	20
DIN 6321-12-10-C	12	-	10	6	6	9	2.5	7
DIN 6321-12-18-C	12	-	18	6	6	9	2.5	11
DIN 6321-16-13-C	16	-	13	8	8	12	3.5	17
DIN 6321-16-22-C	16	-	22	8	8	12	3.5	30
DIN 6321-20-15-C	20	-	15	12	9	18	5	39
DIN 6321-20-25-C	20	-	25	12	9	18	5	55
DIN 6321-25-15-C	25	-	15	12	9	18	5	49
DIN 6321-25-25-C	25	-	25	12	9	18	5	72

