

Regulační kolečka z nerezí

SPECIFIKACE

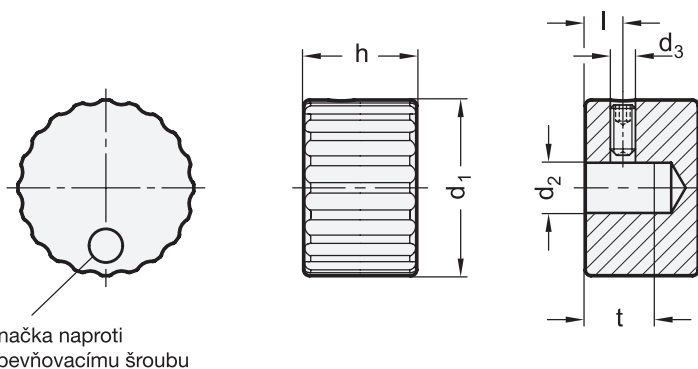
Typy

- Typ **N**: bez značky
- Typ **M**: s referenční značkou

Nerezová ocel AISI 304
matně pískovaná **MT**

Referenční značka (Typ M)
přesně vyryto laserem

Upínací šroub z nerezové oceli DIN 916
s vnitřním šestihranem a zubatým hrotem



Značka naproti
upevňovacímu šroubu

GN 436

STAINLESS STEEL

Označení	d1	d2 H8	d3	h	l	t min.	Δ
GN 436-24-B5-N-MT	24	B 5	M 4	16	4	10	53
GN 436-24-B6-N-MT	24	B 6	M 4	16	4	10	52
GN 436-28-B6-N-MT	28	B 6	M 4	18	4	11	80
GN 436-28-B8-N-MT	28	B 8	M 4	18	4	11	78
GN 436-24-B5-M-MT	24	B 5	M 4	16	4	10	53
GN 436-24-B6-M-MT	24	B 6	M 4	16	4	10	52
GN 436-28-B6-M-MT	28	B 6	M 4	18	4	11	80
GN 436-28-B8-M-MT	28	B 8	M 4	18	4	11	78