



## Krytka náboje

pro EKH., technický polymer

### MATERIÁL

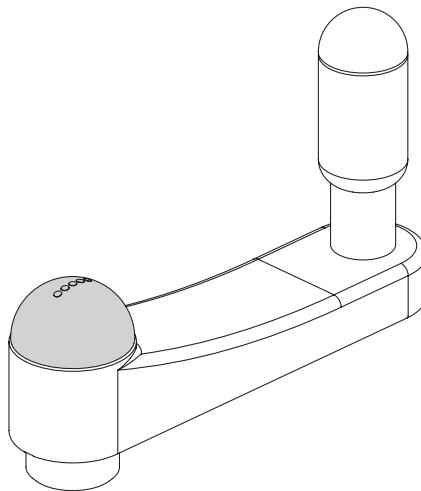
Technický polymer na bázi polyamidu (PA) vyztuženého skleněnými vlákny, v barvách Elecolor, matná povrchová úprava.

### MONTÁŽ

Montáž s přesahem.



ERGOSTYLE®



\*Doplňte označení barvy krytky, např.: 29633-C2 ECM.K3-C2

C1 RAL7021
  C2 RAL2004
  C3 RAL7035
  C4 RAL1021
  C5 RAL5024
  C6 RAL3000

Kód	Označení	Krytka náboje pro	△
29633-*	ECM.K3-*	EKH.100	1
29634-*	ECM.K4-*	EKH.125	1