

Madla se západkou

ovládání klíčem s otvorem

SPECIFIKACE

Typy

- Typ **DK**: s trojhranným čepem (DK 7)
- Typ **VK7**: se čtyřhranným čepem A/F7
- Typ **VK8**: se čtyřhranným čepem A/F8
- Typ **SCH**: s drážkou
- Typ **VDE**: s dvojitou drážkou

Madlo

Zinková slitina

práškově lakováno

barva černá RAL 9005, povrch s texturou **SW**

barva stříbrná RAL 9006, povrch s texturou **SR**

Další díly

Ocel

pozinkovaná, modrý pozink

INFORMACE

Madla se západkou GN 115.7 se používají tehdy, pokud aplikace vyžaduje jak zamykací mechanismus tak i madlo.

Západky se uzamkají pomocí otočení jazyčku o 90°, kdy se jazyček dostane za rám dveří. Zkosený jazyčku usnadňuje zavření a zajištění dveří.

Západky s různě zahnutými jazyčky pokrývají zavírací vzdálenost A v rozsahu od 4 do 50 mm.

Madla se západkou GN 115.7 se dodávají s volně přiloženým jazyčkem.

TECHNICKÉ A MONTÁŽNÍ POKYNY

Podle podmínek pro instalaci může být rozpětí otočného pohybu 90° definováno pomocí zarážky, kterou lze připevnit ve čtyřech různých polohách.

Madla se západkou mohou být montovaná v jakékoliv poloze bez ohledu na směr otáčení a zavírání. Rovněž se nemusí brát zřetel na stranu dveří. Nastavení rozsahu otáčení 90° lze následně posunout. Na výkrese jsou znázorněné možnosti montáže madla vždy po 90°.

Pro montáž západky musí být dveře opatřené dvěma otvory podle uvedeného nákresu, kdy středy otvorů jsou ve vzdálenosti 30 mm od rámu dveří.

Pokud je zavírací mechanismus západky předmontovaný do madla (madlo a západka dohromady), tak vložte zavírací mechanismus do otvoru z přední strany. Pak přišroubujte zezadu upevňovací šroub M6 a zašroubujte šestihrannou matici na statoru přes západku. Oba prvky lze nyní utáhnout a zajistit.

Protože stator západky (M22x1,5) má také 4 plošky, může být madlo se západkou rovněž umístěné do montážního otvoru používaného standardně pro západky GN 115. (viz. strana 1462)

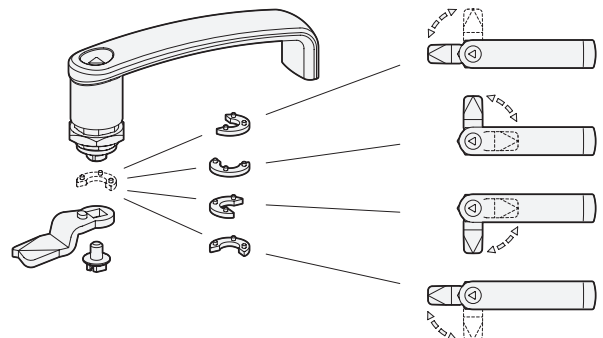
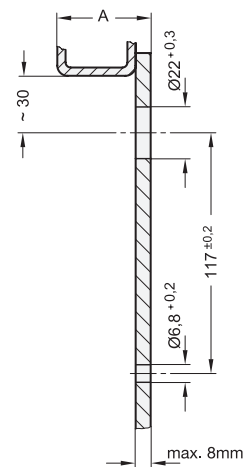


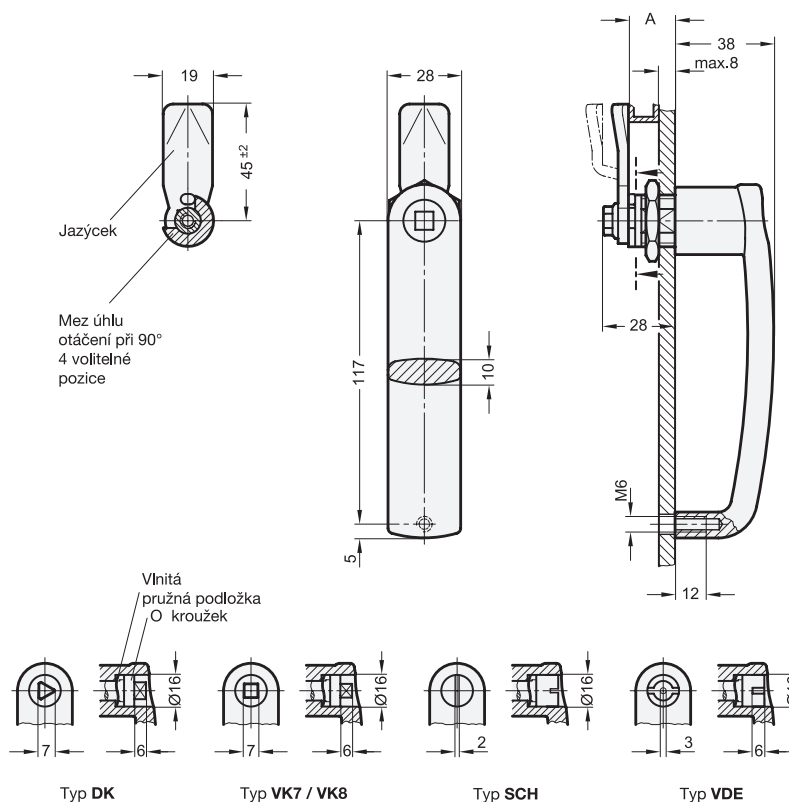
TECHNICKÉ INFORMACE

- Přehled typů západek (viz. strana 1456)

PŘÍSLUŠENSTVÍ

- Klíče s otvorem GN 119.2 (viz. strana 153)





* Doplňte označení o typ zámku

DK VK7 VK8 SCH VDE

GN 115.7

Označení	Vzdálenost západky A	⚖
GN 115.7.*-4-SR	4	402
GN 115.7.*-4-SW	4	401
GN 115.7.*-6-SR	6	401
GN 115.7.*-6-SW	6	400
GN 115.7.*-8-SR	8	400
GN 115.7.*-8-SW	8	400
GN 115.7.*-10-SR	10	400
GN 115.7.*-10-SW	10	400
GN 115.7.*-13-SR	13	399
GN 115.7.*-13-SW	13	399
GN 115.7.*-14-SR	14	400
GN 115.7.*-14-SW	14	400
GN 115.7.*-16-SR	16	400
GN 115.7.*-16-SW	16	400
GN 115.7.*-18-SR	18	399
GN 115.7.*-18-SW	18	398
GN 115.7.*-20-SR	20	400
GN 115.7.*-20-SW	20	400
GN 115.7.*-22-SR	22	400
GN 115.7.*-22-SW	22	400
GN 115.7.*-24-SR	24	398
GN 115.7.*-24-SW	24	397
GN 115.7.*-26-SR	26	400

GN 115.7

Označení	Vzdálenost západky A	⚖
GN 115.7.*-26-SW	26	399
GN 115.7.*-28-SR	28	400
GN 115.7.*-28-SW	28	399
GN 115.7.*-30-SR	30	400
GN 115.7.*-30-SW	30	400
GN 115.7.*-32-SR	32	402
GN 115.7.*-32-SW	32	401
GN 115.7.*-34-SR	34	404
GN 115.7.*-34-SW	34	404
GN 115.7.*-36-SR	36	402
GN 115.7.*-36-SW	36	401
GN 115.7.*-38-SR	38	407
GN 115.7.*-38-SW	38	406
GN 115.7.*-40-SR	40	410
GN 115.7.*-40-SW	40	409
GN 115.7.*-42-SR	42	409
GN 115.7.*-42-SW	42	408
GN 115.7.*-45-SR	45	410
GN 115.7.*-45-SW	45	410
GN 115.7.*-50-SR	50	414
GN 115.7.*-50-SW	50	414

Hmotnost pro typ DK