

Kopulovitá kontrolní okénka

Technopolymer

MATERIÁL

Průhledný technopolymer na bázi polyamidu (PA-T). Nesmí přijít do styku s alkoholem a čistícími látkami obsahujícími alkohol.

TĚSNÍCÍ KROUŽEK

Syntetická pryž NBR.

MAXIMÁLNÍ TRVALÁ PROVOZNÍ TEPLOTA

100 °C

TECHNICKÁ DATA

Utahovací moment uvedený v tabulce zaručuje optimální těsnost a správnou polohu těsnícího kroužku.

POZNÁMKA

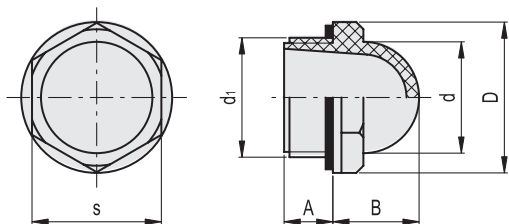
Pro informaci o možnosti použití s jinými kapalinami se speciálními přísadami kontaktujte společnost ELESA+GANTER CZ.

PŘÍSLUŠENSTVÍ NA VYŽÁDÁNÍ

Matice z mosazi GH. (viz. strana 1743) pro upevnění k nádržím o tloušťce stěny menší než 5 mm.



ELESA Original design



Kód	Označení	d1	A	B	D	d	s	Utahovací moment [Nm]	
10851	HCFE.12-3/8	G 3/8	7.5	13	22.5	15	19	3+5	4
10901	HCFE.15-1/2	G 1/2	10.5	16	26	19	22	4+6	5
11001	HCFE.20-3/4	G 3/4	10.5	19.5	31.5	25	27	6+8	8
11101	HCFE.24-1	G 1	11	24	42	31	36	8+10	18
11111	HCFE.30-1¼	G 1 1/4	11.5	26.5	46.5	38	40.5	12+15	22

Kopulovitá kontrolní okénka

Technopolymer

MATERIÁL

Průhledný technopolymer na bázi polyamidu (PA-T). Nesmí přijít do styku s alkoholem a čistícími látkami obsahujícími alkohol.

KRUHOVÁ ZNAČKA PRO KONTROLU HLADINY OLEJE

Vyznačená malým červeným kruhem, který je vytištěný tampoprintem na povrchu zvenčí.

Tisk tampoprintem je odolný proti vlivu aditivovaných olejů, mazadel, zásad a ředidel; odolnost proti otěru za normálních provozních podmínek. Nesmí přijít do styku s rozpouštědly, alkoholem a čistícími prostředky obsahujícími alkohol.

TĚSNÍCÍ KROUŽEK

Syntetická pryž NBR.

MAXIMÁLNÍ TRVALÁ PROVOZNÍ TEPLOTA

100 °C

TECHNICKÁ DATA

Utahovací moment uvedený v tabulce zaručuje optimální těsnost a správnou polohu těsnícího kroužku.

POZNÁMKA

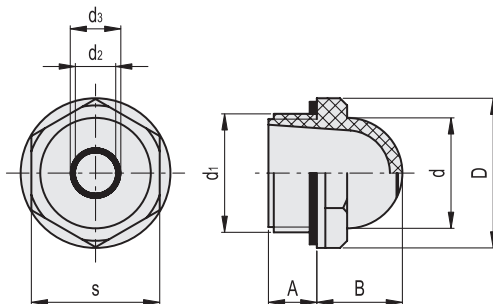
Pro informaci o možnosti použití s jinými kapalinami se speciálními přísadami kontaktujte společnost ELESA+GANTER CZ.

PŘÍSLUŠENSTVÍ NA VYŽÁDÁNÍ

Matice z mosazi GH. (viz. strana 1743) pro upevnění k nádržím o tloušťce stěny menší než 5 mm.



ELESA Original design



Kód	Označení	d1	A	B	D	d	d2	d3	s	Utahovací moment [Nm]	
10906	HCFE.15/C-1/2	G 1/2	10.5	16	26	19	6	7	22	4+6	5
11006	HCFE.20/C-3/4	G 3/4	10.5	19.5	31.5	25	11	12	27	6+8	8
11106	HCFE.24/C-1	G 1	11	24	42	31	14	15	36	8+10	18

