

Aretační zarážky

se čtyřmi aretačními polohami (4 x 90°)

SPECIFIKACE

Typ

Typ **A**: montáž pomocí šroubu se zapuštěnou hlavou.

Páčka

Zinková slitina

práškové lakováno

barva černá RAL 9005, povrch s texturou **SW**

barva stříbrná RAL 9006, povrch s texturou **SR**

Aretační mechanismus

Nerezová ocel

Šroub se zapuštěnou hlavou DIN 7991

Nerezová ocel (A2)



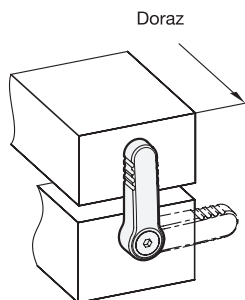
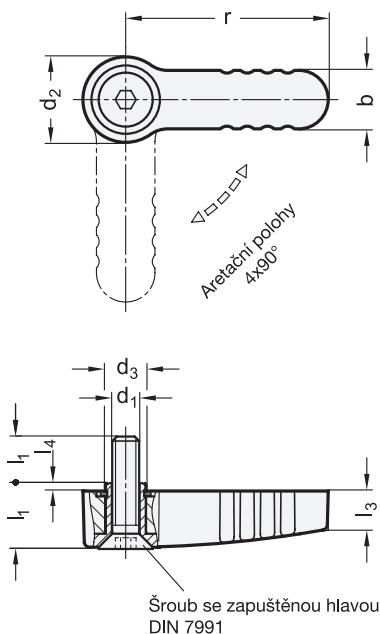
INFORMACE

Aretační zarážky GN 720 mohou být použité jako dorazy a vykazují vysoký stupeň stability.

Vnitřní aretační mechanismus kulička-pružina má 4 aretační polohy po 90°. Díky uchycení pomocí šroubu se zapuštěnou hlavou jsou aretační polohy snadno nastavitelné.

Páka je z plného materiálu a může být v případě potřeby obrobená.

Šroub se zapuštěnou hlavou je součástí dodávané sady.



GN 720

Označení	r	d1	b	d2	d3	l1	l2	l3	l4	Zatížení F max. [N]	
GN 720-45-M6-A-SR	45	M 6	13	19	9	12	13	8,5	0,5	500	59
GN 720-45-M6-A-SW	45	M 6	13	19	9	12	13	8,5	0,5	500	59
GN 720-65-M8-A-SR	65	M 8	18	25	14	14	16	10,5	0,6	1000	131
GN 720-65-M8-A-SW	65	M 8	18	25	14	14	16	10,5	0,6	1000	131

