

## Spojky křížové

Hliník

### SPECIFIKACE

#### Označení č.

Č. **2**: se 2 upínacími šrouby DIN 912 z nerezové oceli

Hliník

práškově lakováno  
barva černá RAL 9005, povrch s texturou **SW**

bez povrchové úpravy  
matně pískovaný **BL**

Upínací otvory obrobené

Šroub s válcovou hlavou a vnitřním šestihranem DIN 912  
Nerezová ocel AISI 304

Matice šestihránné DIN 985  
Nerezová ocel AISI 304



### INFORMACE

Upínací otvory spojek křížových GN 132 jsou mechanicky obrobené a navrženy pro konstrukční trubky GN 990 (viz. strana 1902) nebo DIN 2391, DIN 2395 a DIN 2462.

Standardně se dodávají s upínacími šrouby s válcovou hlavou a vnitřním šestihranem DIN 912. Ty mohou být nahrazeny upínacími sadami GN 911 (viz. strana 1874) (objednací kódy viz. tabulka rozměrů).

### TECHNICKÉ INFORMACE

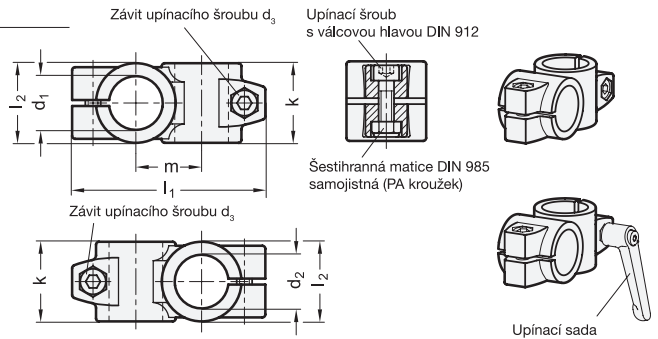
- Vlastnosti nerezové oceli (viz. strana A26)

### PŘÍSLUŠENSTVÍ

- Upínací sady GN 911 (viz. strana 1874)

### NA POPTÁVKU

- Vlastnosti nerezové oceli (viz. strana Y26)



\*Doplněte označení o barvu křížové spojky (SW nebo BL)

**SW** **BL**  
RAL9005 přírodní

### GN 132

Označení	d1	d2	k	d3	l1	l2	m	Upínací sada pro d3	△
GN 132-B20-B20-40-2-*	B 20	B 20	40	M 8	97	40	33	GN 911-M8-32	245
GN 132-B25-B25-40-2-*	B 25	B 25	40	M 8	97	40	33	GN 911-M8-32	220
GN 132-B30-B30-40-2-*	B 30	B 30	40	M 8	97	40	33	GN 911-M10-40	150
GN 132-B30-B30-56-2-*	B 30	B 30	56	M 10	125	56	45	GN 911-M10-40	600
GN 132-B32-B32-56-2-*	B 32	B 32	56	M 10	125	56	45	GN 911-M10-40	620
GN 132-B35-B35-56-2-*	B 35	B 35	56	M 10	125	56	45	GN 911-M10-40	580
GN 132-B40-B40-56-2-*	B 40	B 40	56	M 10	125	56	45	GN 911-M10-40	500
GN 132-B40-B40-65-2-*	B 40	B 40	65	M 10	143	65	53	GN 911-M10-55	890
GN 132-B42-B42-65-2-*	B 42	B 42	65	M 10	143	65	53	GN 911-M10-55	780
GN 132-B45-B45-65-2-*	B 45	B 45	65	M 10	143	65	53	GN 911-M10-55	500
GN 132-B48-B48-65-2-*	B 48	B 48	65	M 10	143	65	53	GN 911-M10-55	700
GN 132-B50-B50-65-2-*	B 50	B 50	65	M 10	143	65	53	GN 911-M10-55	610
GN 132-B50-B50-80-2-*	B 50	B 50	80	M 10	169	80	65	GN 911-M10-55	1460
GN 132-B60-B60-80-2-*	B 60	B 60	80	M 10	169	80	65	GN 911-M10-55	1060

Váha pro typ BL