

## Regulovatelné páky

Technopolymer, upínací prvek z oceli nebo nerezové oceli

### TĚLESO PÁKY

Technopolymer na bázi polyamidu (PA) vyztužený skelnými vlákny, barva šedo-černá, matný povrch. Zabudované ozubené pouzdro ze zinkové slitiny pro spojení s upínacím prvkem.

### STANDARDNÍ PŘÍKONÁNÍ

- **ERZ-A:** upínací prvek se závitovým otvorem a připevňovací šroub z černěné oceli. Vratná pružina z nerezové oceli AISI 302.
- **ERZ-SST:** upínací prvek se závitovým otvorem a připevňovací šroub z nerezové oceli AISI 303. Vratná pružina z nerezové oceli AISI 302.
- **ERZ-p:** upínací prvek se závitovým čepem a připevňovací šroub z černěné oceli. Vratná pružina z nerezové oceli AISI 302.
- **ERZ-SST-p:** upínací prvek se závitovým čepem a připevňovací šroub z nerezové oceli AISI 303. Vratná pružina z nerezové oceli AISI 302.

Upevňovací šroub s vnitřním otvorem TORX®.

### VLASTNOSTI A POUŽITÍ

Zvláště vhodné v případě, kdy je úhel otočení páky omezený nedostatkem místa.

Kovové ozubení vnitřního tisícíhranu ze zinkové slitiny dovoluje montáž upínacích prvků vyrobených kompletně z kovu, které mohou být snadněji obráběny pro účely zvláštních provedení.

### SPECIÁLNÍ PŘÍKONÁNÍ NA VYŽÁDÁNÍ

Těleso páky v oranžové barvě.

### POKYNY PRO POUŽITÍ

Pro přestavení páky během upínání do jiné polohy zvedněte páku tak, aby se uvolnilo ozubení upínacího mechanismu ze záběru a otočte páku do požadované polohy. Po uvolnění páky zasune vratná pružina ozubení automaticky zpátky do záběru.

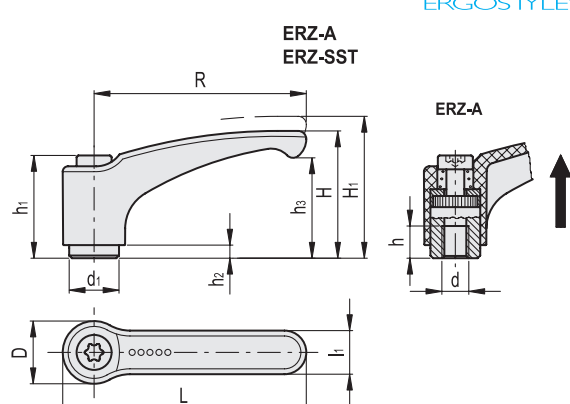
Nemůže-li se páka otočit o 360°, je možné upínací prvek snadno zašroubovat za použití šroubu s vnitřním šestíhranem (po zvednutí páky).

### ERZ-A

Kód	Označení	R	d	L	D	H	H1	h	h1	h2	h3	d1	l1	Počet zubů	
237102	ERZ.44 A-M4	44	M4	52	16	30.5	34	8	24.5	3.5	22.5	10	11	18	16
237103	ERZ.44 A-M5	44	M5	52	16	30.5	34	8	24.5	3.5	22.5	10	11	18	16
237104	ERZ.44 A-M6	44	M6	52	16	30.5	34	8	24.5	3.5	22.5	10	11	18	15
237134	ERZ.63 A-M6	63	M6	72.5	19	38.5	42	10	31	3.5	30	13.5	13.5	24	36
237135	ERZ.63 A-M8	63	M8	72.5	19	38.5	42	10	31	3.5	30	13.5	13.5	24	34
237155	ERZ.78 A-M8	78	M8	89.5	23	45	50.5	14	36	3.5	35	16	16	26	61
237156	ERZ.78 A-M10	78	M10	89.5	23	45	50.5	14	36	3.5	35	16	16	26	55
237157	ERZ.78 A-M12	78	M12	89.5	23	45	50.5	14	36	3.5	35	16	16	26	57
237175	ERZ.95 A-M10	95	M10	108	26	56.5	61.5	17	43	5	45	19	18	28	93
237176	ERZ.95 A-M12	95	M12	108	26	56.5	61.5	17	43	5	45	19	18	28	86

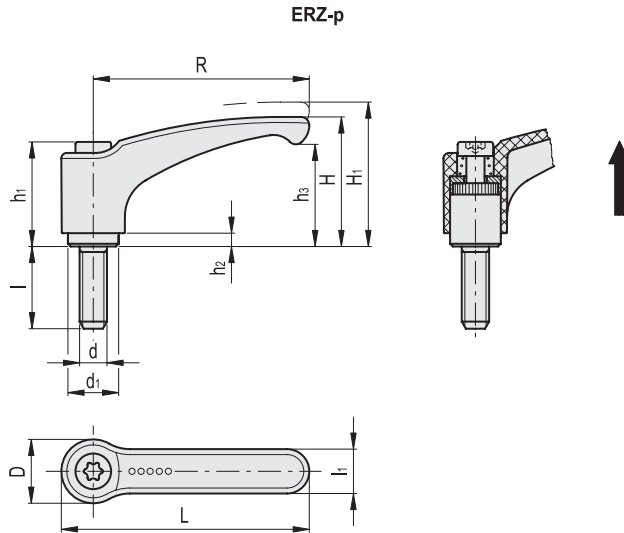
### ERZ-SST

Kód	Označení	R	d	L	D	H	H1	h	h1	h2	h3	d1	l1	Počet zubů	
239102	ERZ.44 SST-M4	44	M4	52	16	30.5	34	8	24.5	3.5	22.5	10	11	18	17
239105	ERZ.44 SST-M5	44	M5	52	16	30.5	34	8	24.5	3.5	22.5	10	11	18	16
239106	ERZ.44 SST-M6	44	M6	52	16	30.5	34	8	24.5	3.5	22.5	10	11	18	15
239135	ERZ.63 SST-M6	63	M6	72.5	19	38.5	42	10	31	3.5	30	13.5	13.5	24	36
239136	ERZ.63 SST-M8	63	M8	72.5	19	38.5	42	10	31	3.5	30	13.5	13.5	24	34
239155	ERZ.78 SST-M8	78	M8	89.5	23	45	50.5	14	36	3.5	35	16	16	26	61
239156	ERZ.78 SST-M10	78	M10	89.5	23	45	50.5	14	36	3.5	35	16	16	26	55
239157	ERZ.78 SST-M12	78	M12	89.5	23	45	50.5	14	36	3.5	35	16	16	26	57
239175	ERZ.95 SST-M10	95	M10	108	26	56.5	61.5	17	43	5	45	19	18	28	93
239176	ERZ.95 SST-M12	95	M12	108	26	56.5	61.5	17	43	5	45	19	18	28	86



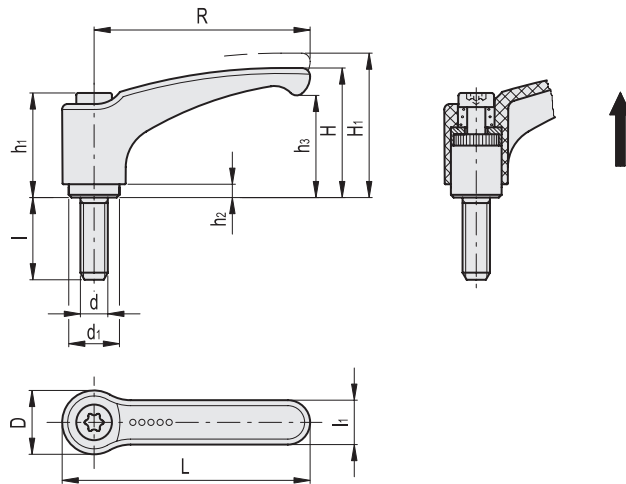
ERGOSTYLE®

Upínací páky 3

**ERZ-p**

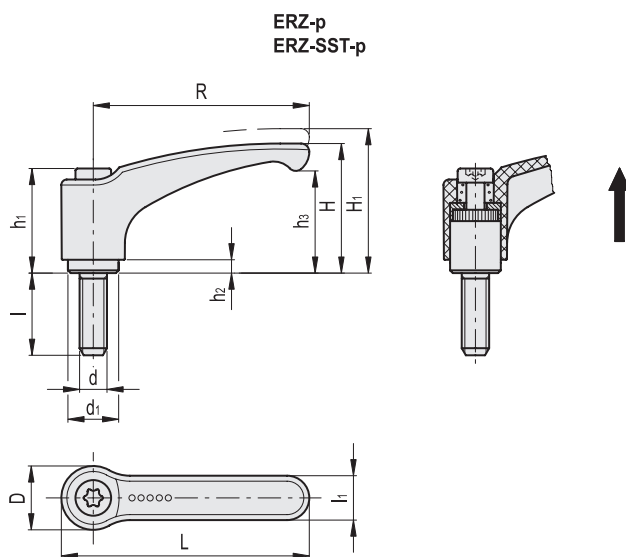
Kód	Označení	R	d	L	D	H	H1	h1	h2	h3	d1	l	l1	Počet zubů	⚖️
238103	ERZ.44 p-M4x12	44	M4	52	16	30,5	34	24,5	3,5	22,5	10	12	11	18	15
238105	ERZ.44 p-M4x16	44	M4	52	16	30,5	34	24,5	3,5	22,5	10	16	11	18	16
238107	ERZ.44 p-M4x20	44	M4	52	16	30,5	34	24,5	3,5	22,5	10	20	11	18	17
238109	ERZ.44 p-M4x25	44	M4	52	16	30,5	34	24,5	3,5	22,5	10	25	11	18	18
238111	ERZ.44 p-M4x32	44	M4	52	16	30,5	34	24,5	3,5	22,5	10	32	11	18	19
238133	ERZ.44 p-M5x12	44	M5	52	16	30,5	34	24,5	3,5	22,5	10	12	11	18	17
238135	ERZ.44 p-M5x16	44	M5	52	16	30,5	34	24,5	3,5	22,5	10	16	11	18	18
238137	ERZ.44 p-M5x20	44	M5	52	16	30,5	34	24,5	3,5	22,5	10	20	11	18	19
238139	ERZ.44 p-M5x25	44	M5	52	16	30,5	34	24,5	3,5	22,5	10	25	11	18	20
238141	ERZ.44 p-M5x32	44	M5	52	16	30,5	34	24,5	3,5	22,5	10	32	11	18	21
238143	ERZ.44 p-M5x40	44	M5	52	16	30,5	34	24,5	3,5	22,5	10	40	11	18	22
238145	ERZ.44 p-M5x50	44	M5	52	16	30,5	34	24,5	3,5	22,5	10	50	11	18	23
238153	ERZ.44 p-M6x12	44	M6	52	16	30,5	34	24,5	3,5	22,5	10	12	11	18	19
238155	ERZ.44 p-M6x16	44	M6	52	16	30,5	34	24,5	3,5	22,5	10	16	11	18	20
238157	ERZ.44 p-M6x20	44	M6	52	16	30,5	34	24,5	3,5	22,5	10	20	11	18	21
238159	ERZ.44 p-M6x25	44	M6	52	16	30,5	34	24,5	3,5	22,5	10	25	11	18	22
238161	ERZ.44 p-M6x32	44	M6	52	16	30,5	34	24,5	3,5	22,5	10	32	11	18	23
238163	ERZ.44 p-M6x40	44	M6	52	16	30,5	34	24,5	3,5	22,5	10	40	11	18	24
238165	ERZ.44 p-M6x50	44	M6	52	16	30,5	34	24,5	3,5	22,5	10	50	11	18	25
238333	ERZ.63 p-M6x12	63	M6	72,5	19	38,5	42	31	3,5	30	13,5	12	13,5	24	47
238335	ERZ.63 p-M6x16	63	M6	72,5	19	38,5	42	31	3,5	30	13,5	16	13,5	24	49
238337	ERZ.63 p-M6x20	63	M6	72,5	19	38,5	42	31	3,5	30	13,5	20	13,5	24	55
238339	ERZ.63 p-M6x25	63	M6	72,5	19	38,5	42	31	3,5	30	13,5	25	13,5	24	57
238341	ERZ.63 p-M6x32	63	M6	72,5	19	38,5	42	31	3,5	30	13,5	32	13,5	24	61
238343	ERZ.63 p-M6x40	63	M6	72,5	19	38,5	42	31	3,5	30	13,5	40	13,5	24	68
238345	ERZ.63 p-M6x50	63	M6	72,5	19	38,5	42	31	3,5	30	13,5	50	13,5	24	77
238347	ERZ.63 p-M6x63	63	M6	72,5	19	38,5	42	31	3,5	30	13,5	63	13,5	24	79
238351	ERZ.63 p-M8x12	63	M8	72,5	19	38,5	42	31	3,5	30	13,5	12	13,5	24	40
238353	ERZ.63 p-M8x16	63	M8	72,5	19	38,5	42	31	3,5	30	13,5	16	13,5	24	41
238355	ERZ.63 p-M8x20	63	M8	72,5	19	38,5	42	31	3,5	30	13,5	20	13,5	24	42
238357	ERZ.63 p-M8x25	63	M8	72,5	19	38,5	42	31	3,5	30	13,5	25	13,5	24	43
238359	ERZ.63 p-M8x32	63	M8	72,5	19	38,5	42	31	3,5	30	13,5	32	13,5	24	44
238361	ERZ.63 p-M8x40	63	M8	72,5	19	38,5	42	31	3,5	30	13,5	40	13,5	24	46
238363	ERZ.63 p-M8x50	63	M8	72,5	19	38,5	42	31	3,5	30	13,5	50	13,5	24	48
238365	ERZ.63 p-M8x63	63	M8	72,5	19	38,5	42	31	3,5	30	13,5	63	13,5	24	51
238373	ERZ.63 p-M10x20	63	M10	72,5	19	38,5	42	31	3,5	30	13,5	20	13,5	24	42
238375	ERZ.63 p-M10x25	63	M10	72,5	19	38,5	42	31	3,5	30	13,5	25	13,5	24	43
238377	ERZ.63 p-M10x32	63	M10	72,5	19	38,5	42	31	3,5	30	13,5	32	13,5	24	45
238379	ERZ.63 p-M10x40	63	M10	72,5	19	38,5	42	31	3,5	30	13,5	40	13,5	24	47
238381	ERZ.63 p-M10x50	63	M10	72,5	19	38,5	42	31	3,5	30	13,5	50	13,5	24	52
238383	ERZ.63 p-M10x63	63	M10	72,5	19	38,5	42	31	3,5	30	13,5	63	13,5	24	53
238385	ERZ.63 p-M10x80	63	M10	72,5	19	38,5	42	31	3,5	30	13,5	80	13,5	24	57

ERZ-p



ERZ-p

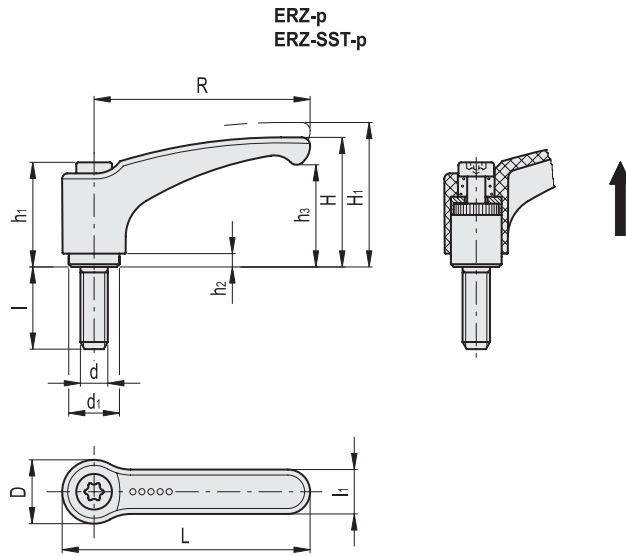
Kód	Označení	R	d	L	D	H	H1	h1	h2	h3	d1	l	l1	Počet zubů	
238533	ERZ.78 p-M8x16	78	M8	89.5	23	45	50.5	36	3.5	35	16	16	16	26	70
238535	ERZ.78 p-M8x20	78	M8	89.5	23	45	50.5	36	3.5	35	16	20	16	26	73
238537	ERZ.78 p-M8x25	78	M8	89.5	23	45	50.5	36	3.5	35	16	25	16	26	76
238539	ERZ.78 p-M8x32	78	M8	89.5	23	45	50.5	36	3.5	35	16	32	16	26	81
238541	ERZ.78 p-M8x40	78	M8	89.5	23	45	50.5	36	3.5	35	16	40	16	26	86
238543	ERZ.78 p-M8x50	78	M8	89.5	23	45	50.5	36	3.5	35	16	50	16	26	88
238545	ERZ.78 p-M8x63	78	M8	89.5	23	45	50.5	36	3.5	35	16	63	16	26	94
238547	ERZ.78 p-M8x80	78	M8	89.5	23	45	50.5	36	3.5	35	16	80	16	26	102
238551	ERZ.78 p-M10x16	78	M10	89.5	23	45	50.5	36	3.5	35	16	16	16	26	82
238553	ERZ.78 p-M10x20	78	M10	89.5	23	45	50.5	36	3.5	35	16	20	16	26	85
238555	ERZ.78 p-M10x25	78	M10	89.5	23	45	50.5	36	3.5	35	16	25	16	26	91
238557	ERZ.78 p-M10x32	78	M10	89.5	23	45	50.5	36	3.5	35	16	32	16	26	98
238559	ERZ.78 p-M10x40	78	M10	89.5	23	45	50.5	36	3.5	35	16	40	16	26	108
238561	ERZ.78 p-M10x50	78	M10	89.5	23	45	50.5	36	3.5	35	16	50	16	26	120
238563	ERZ.78 p-M10x63	78	M10	89.5	23	45	50.5	36	3.5	35	16	63	16	26	124
238565	ERZ.78 p-M10x80	78	M10	89.5	23	45	50.5	36	3.5	35	16	80	16	26	127
238571	ERZ.78 p-M12x20	78	M12	89.5	23	45	50.5	36	3.5	35	16	20	16	26	68
238573	ERZ.78 p-M12x25	78	M12	89.5	23	45	50.5	36	3.5	35	16	25	16	26	70
238575	ERZ.78 p-M12x32	78	M12	89.5	23	45	50.5	36	3.5	35	16	32	16	26	73
238577	ERZ.78 p-M12x40	78	M12	89.5	23	45	50.5	36	3.5	35	16	40	16	26	75
238579	ERZ.78 p-M12x50	78	M12	89.5	23	45	50.5	36	3.5	35	16	50	16	26	79
238581	ERZ.78 p-M12x63	78	M12	89.5	23	45	50.5	36	3.5	35	16	63	16	26	85
238583	ERZ.78 p-M12x80	78	M12	89.5	23	45	50.5	36	3.5	35	16	80	16	26	88
238723	ERZ.95 p-M10x16	95	M10	108	26	56.5	61.5	43	5	45	19	16	18	28	111
238725	ERZ.95 p-M10x20	95	M10	108	26	56.5	61.5	43	5	45	19	20	18	28	113
238727	ERZ.95 p-M10x25	95	M10	108	26	56.5	61.5	43	5	45	19	25	18	28	115
238729	ERZ.95 p-M10x32	95	M10	108	26	56.5	61.5	43	5	45	19	32	18	28	118
238731	ERZ.95 p-M10x40	95	M10	108	26	56.5	61.5	43	5	45	19	40	18	28	121
238733	ERZ.95 p-M10x50	95	M10	108	26	56.5	61.5	43	5	45	19	50	18	28	128
238735	ERZ.95 p-M10x63	95	M10	108	26	56.5	61.5	43	5	45	19	63	18	28	133
238737	ERZ.95 p-M10x80	95	M10	108	26	56.5	61.5	43	5	45	19	80	18	28	141
238747	ERZ.95 p-M12x16	95	M12	108	26	56.5	61.5	43	5	45	19	16	18	28	113
238749	ERZ.95 p-M12x20	95	M12	108	26	56.5	61.5	43	5	45	19	20	18	28	117
238751	ERZ.95 p-M12x25	95	M12	108	26	56.5	61.5	43	5	45	19	25	18	28	122
238753	ERZ.95 p-M12x32	95	M12	108	26	56.5	61.5	43	5	45	19	32	18	28	125
238755	ERZ.95 p-M12x40	95	M12	108	26	56.5	61.5	43	5	45	19	40	18	28	132
238757	ERZ.95 p-M12x50	95	M12	108	26	56.5	61.5	43	5	45	19	50	18	28	141
238759	ERZ.95 p-M12x63	95	M12	108	26	56.5	61.5	43	5	45	19	63	18	28	151
238761	ERZ.95 p-M12x80	95	M12	108	26	56.5	61.5	43	5	45	19	80	18	28	160
238773	ERZ.95 p-M16x25	95	M16	108	26	56.5	61.5	43	5	45	19	25	18	28	139
238775	ERZ.95 p-M16x32	95	M16	108	26	56.5	61.5	43	5	45	19	32	18	28	146
238777	ERZ.95 p-M16x40	95	M16	108	26	56.5	61.5	43	5	45	19	40	18	28	154
238779	ERZ.95 p-M16x50	95	M16	108	26	56.5	61.5	43	5	45	19	50	18	28	171
238781	ERZ.95 p-M16x63	95	M16	108	26	56.5	61.5	43	5	45	19	63	18	28	184
238783	ERZ.95 p-M16x80	95	M16	108	26	56.5	61.5	43	5	45	19	80	18	28	199



## ERZ-SST-p

STAINLESS STEEL

Kód	Označení	R	d	L	D	H	H1	h1	h2	h3	d1	l	l1	Počet zubů	
239203	ERZ.44 SST-p-M4x12	44	M4	52	16	30,5	34	24,5	3,5	22,5	10	12	11	18	15
239205	ERZ.44 SST-p-M4x16	44	M4	52	16	30,5	34	24,5	3,5	22,5	10	16	11	18	17
239207	ERZ.44 SST-p-M4x20	44	M4	52	16	30,5	34	24,5	3,5	22,5	10	20	11	18	18
239209	ERZ.44 SST-p-M4x25	44	M4	52	16	30,5	34	24,5	3,5	22,5	10	25	11	18	20
239211	ERZ.44 SST-p-M4x32	44	M4	52	16	30,5	34	24,5	3,5	22,5	10	32	11	18	21
239233	ERZ.44 SST-p-M5x12	44	M5	52	16	30,5	34	24,5	3,5	22,5	10	12	11	18	17
239235	ERZ.44 SST-p-M5x16	44	M5	52	16	30,5	34	24,5	3,5	22,5	10	16	11	18	18
239237	ERZ.44 SST-p-M5x20	44	M5	52	16	30,5	34	24,5	3,5	22,5	10	20	11	18	19
239239	ERZ.44 SST-p-M5x25	44	M5	52	16	30,5	34	24,5	3,5	22,5	10	25	11	18	20
239241	ERZ.44 SST-p-M5x32	44	M5	52	16	30,5	34	24,5	3,5	22,5	10	32	11	18	21
239243	ERZ.44 SST-p-M5x40	44	M5	52	16	30,5	34	24,5	3,5	22,5	10	40	11	18	22
239245	ERZ.44 SST-p-M5x50	44	M5	52	16	30,5	34	24,5	3,5	22,5	10	50	11	18	23
239253	ERZ.44 SST-p-M6x12	44	M6	52	16	30,5	34	24,5	3,5	22,5	10	12	11	18	19
239255	ERZ.44 SST-p-M6x16	44	M6	52	16	30,5	34	24,5	3,5	22,5	10	16	11	18	20
239257	ERZ.44 SST-p-M6x20	44	M6	52	16	30,5	34	24,5	3,5	22,5	10	20	11	18	21
239259	ERZ.44 SST-p-M6x25	44	M6	52	16	30,5	34	24,5	3,5	22,5	10	25	11	18	22
239423	ERZ.44 SST-p-M6x32	44	M6	52	16	30,5	34	24,5	3,5	22,5	10	32	11	18	23
239425	ERZ.44 SST-p-M6x40	44	M6	52	16	30,5	34	24,5	3,5	22,5	10	40	11	18	24
239427	ERZ.44 SST-p-M6x50	44	M6	52	16	30,5	34	24,5	3,5	22,5	10	50	11	18	27
239429	ERZ.63 SST-p-M6x16	63	M6	72,5	19	38,5	42	31	3,5	30	13,5	16	13,5	24	40
239431	ERZ.63 SST-p-M6x20	63	M6	72,5	19	38,5	42	31	3,5	30	13,5	20	13,5	24	41
239433	ERZ.63 SST-p-M6x25	63	M6	72,5	19	38,5	42	31	3,5	30	13,5	25	13,5	24	42
239435	ERZ.63 SST-p-M6x32	63	M6	72,5	19	38,5	42	31	3,5	30	13,5	32	13,5	24	43
239437	ERZ.63 SST-p-M6x40	63	M6	72,5	19	38,5	42	31	3,5	30	13,5	40	13,5	24	44
239439	ERZ.63 SST-p-M6x50	63	M6	72,5	19	38,5	42	31	3,5	30	13,5	50	13,5	24	46
239441	ERZ.63 SST-p-M6x63	63	M6	72,5	19	38,5	42	31	3,5	30	13,5	63	13,5	24	48
239453	ERZ.63 SST-p-M8x16	63	M8	72,5	19	38,5	42	31	3,5	30	13,5	16	13,5	24	42
239455	ERZ.63 SST-p-M8x20	63	M8	72,5	19	38,5	42	31	3,5	30	13,5	20	13,5	24	46
239457	ERZ.63 SST-p-M8x25	63	M8	72,5	19	38,5	42	31	3,5	30	13,5	25	13,5	24	48
239459	ERZ.63 SST-p-M8x32	63	M8	72,5	19	38,5	42	31	3,5	30	13,5	32	13,5	24	50
239643	ERZ.63 SST-p-M8x40	63	M8	72,5	19	38,5	42	31	3,5	30	13,5	40	13,5	24	52
239645	ERZ.63 SST-p-M8x50	63	M8	72,5	19	38,5	42	31	3,5	30	13,5	50	13,5	24	54
239647	ERZ.63 SST-p-M8x63	63	M8	72,5	19	38,5	42	31	3,5	30	13,5	63	13,5	24	58



## ERZ-SST-p

STAINLESS STEEL

Kód	Označení	R	d	L	D	H	H1	h1	h2	h3	d1	l	l1	Počet zubů	
239673	ERZ.78 SST-p-M8x20	78	M8	89.5	23	45	50.5	36	3.5	35	16	20	16	26	69
239675	ERZ.78 SST-p-M8x25	78	M8	89.5	23	45	50.5	36	3.5	35	16	25	16	26	72
239677	ERZ.78 SST-p-M8x32	78	M8	89.5	23	45	50.5	36	3.5	35	16	32	16	26	76
239679	ERZ.78 SST-p-M8x40	78	M8	89.5	23	45	50.5	36	3.5	35	16	40	16	26	80
239681	ERZ.78 SST-p-M8x50	78	M8	89.5	23	45	50.5	36	3.5	35	16	50	16	26	84
239683	ERZ.78 SST-p-M8x63	78	M8	89.5	23	45	50.5	36	3.5	35	16	63	16	26	89
239685	ERZ.78 SST-p-M8x80	78	M8	89.5	23	45	50.5	36	3.5	35	16	80	16	26	97
239653	ERZ.78 SST-p-M10x20	78	M10	89.5	23	45	50.5	36	3.5	35	16	20	16	26	73
239655	ERZ.78 SST-p-M10x25	78	M10	89.5	23	45	50.5	36	3.5	35	16	25	16	26	76
239657	ERZ.78 SST-p-M10x32	78	M10	89.5	23	45	50.5	36	3.5	35	16	32	16	26	80
239659	ERZ.78 SST-p-M10x40	78	M10	89.5	23	45	50.5	36	3.5	35	16	40	16	26	84
239661	ERZ.78 SST-p-M10x50	78	M10	89.5	23	45	50.5	36	3.5	35	16	50	16	26	88
239663	ERZ.78 SST-p-M10x63	78	M10	89.5	23	45	50.5	36	3.5	35	16	63	16	26	94
239665	ERZ.78 SST-p-M10x80	78	M10	89.5	23	45	50.5	36	3.5	35	16	80	16	26	102
239919	ERZ.78 SST-p-M12x20	78	M12	89.5	23	45	50.5	36	3.5	35	16	20	16	26	68
239921	ERZ.78 SST-p-M12x25	78	M12	89.5	23	45	50.5	36	3.5	35	16	25	16	26	70
239923	ERZ.78 SST-p-M12x32	78	M12	89.5	23	45	50.5	36	3.5	35	16	32	16	26	73
239925	ERZ.78 SST-p-M12x40	78	M12	89.5	23	45	50.5	36	3.5	35	16	40	16	26	75
239927	ERZ.78 SST-p-M12x50	78	M12	89.5	23	45	50.5	36	3.5	35	16	50	16	26	79
239929	ERZ.78 SST-p-M12x63	78	M12	89.5	23	45	50.5	36	3.5	35	16	63	16	26	85
239931	ERZ.78 SST-p-M12x80	78	M12	89.5	23	45	50.5	36	3.5	35	16	80	16	26	88
239823	ERZ.95 SST-p-M10x20	95	M10	108	26	56.5	61.5	43	5	45	19	20	18	28	113
239825	ERZ.95 SST-p-M10x25	95	M10	108	26	56.5	61.5	43	5	45	19	25	18	28	115
239827	ERZ.95 SST-p-M10x32	95	M10	108	26	56.5	61.5	43	5	45	19	32	18	28	118
239829	ERZ.95 SST-p-M10x40	95	M10	108	26	56.5	61.5	43	5	45	19	40	18	28	121
239831	ERZ.95 SST-p-M10x50	95	M10	108	26	56.5	61.5	43	5	45	19	50	18	28	128
239833	ERZ.95 SST-p-M10x63	95	M10	108	26	56.5	61.5	43	5	45	19	63	18	28	133
239835	ERZ.95 SST-p-M10x80	95	M10	108	26	56.5	61.5	43	5	45	19	80	18	28	141
239849	ERZ.95 SST-p-M12x20	95	M12	108	26	56.5	61.5	43	5	45	19	20	18	28	117
239851	ERZ.95 SST-p-M12x25	95	M12	108	26	56.5	61.5	43	5	45	19	25	18	28	122
239853	ERZ.95 SST-p-M12x32	95	M12	108	26	56.5	61.5	43	5	45	19	32	18	28	125
239855	ERZ.95 SST-p-M12x40	95	M12	108	26	56.5	61.5	43	5	45	19	40	18	28	132
239857	ERZ.95 SST-p-M12x50	95	M12	108	26	56.5	61.5	43	5	45	19	50	18	28	138
239859	ERZ.95 SST-p-M12x63	95	M12	108	26	56.5	61.5	43	5	45	19	63	18	28	148
239861	ERZ.95 SST-p-M12x80	95	M12	108	26	56.5	61.5	43	5	45	19	80	18	28	160