

## Spojky otočné

Hliník

### SPECIFIKACE

#### Označení č.

Č. 2: s 1 upínacím šroubem DIN 912 z nerezové oceli

#### Typy

- Typ **OZ**: bez středícího výstupku (hladké)
- Typ **MZ**: se středícím výstupkem
- Typ **AV**: s vnějším ozubením
- Typ **IV**: s vnitřním ozubením

Hliník

práškově lakováno

barva černá RAL 9005, povrch s texturou **SW**

bez povrchové úpravy **BL**

matně pískovaná

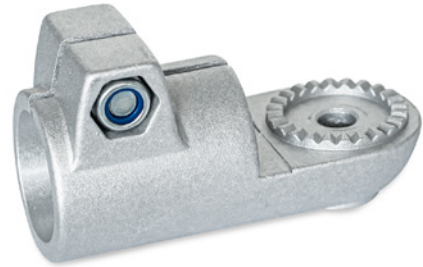
Upínací otvor obrobený

Šrouby s válcovou hlavou a vnitřním šestihranem DIN 912

Nerezová ocel AISI 304

Matice šestihránné DIN 985

Nerezová ocel AISI 304



### INFORMACE

Upínací otvory spojek otočných GN 276 jsou mechanicky obrobené a navrženy pro konstrukční trubky GN 990 (viz. strana 1902) nebo DIN 2391, DIN 2395 a DIN 2462.

Standardně se dodávají s upínacími šrouby s válcovou hlavou a vnitřním šestihranem DIN 912. Ty mohou být nahrazeny upínacími sadami GN 911 (viz. strana 1874) (objednací kódy viz. tabulka rozměrů).

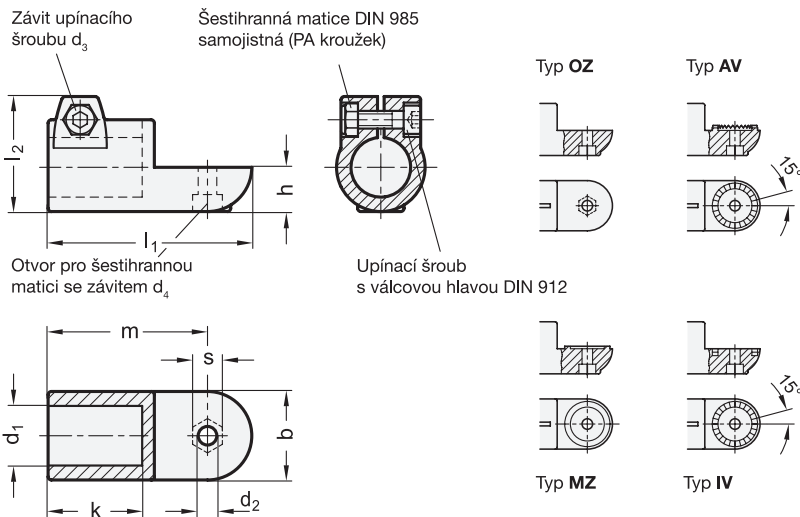
Spojky otočné GN 276 se mohou montovat dohromady se spojkami otočnými GN 272 (viz. strana 1848), GN 274 (viz. strana 1850) nebo GN 278 (viz. strana 1856) aby spolu vytvořily spojky kloubové.

### PŘÍSLUŠENSTVÍ

- Upínací sady GN 911 (viz. strana 1874)

### TECHNICKÉ INFORMACE

- Vlastnosti nerezové oceli (viz. strana A26)





\* Doplníte označení barvu otočné spojky (SW nebo BL)

SW	BL
RAL9005	přirodní

## GN 276

Označení	d1	b	d2	d3	d4	h	k	l1	l2	m	s	Upínací sada pro d3	⚖️
GN 276-B20-OZ-2-*	B 20	40	8.5	M 8	M 8	20	42.5	92	52	72	13	GN 911-M8-32	210
GN 276-B25-OZ-2-*	B 25	40	8.5	M 8	M 8	20	42.5	92	52	72	13	GN 911-M8-32	185
GN 276-B30-OZ-2-*	B 30	40	8.5	M 8	M 8	20	42.5	92	52	72	13	GN 911-M8-32	160
GN 276-B40-OZ-2-*	B 40	65	10.5	M 10	M 10	32.5	74	148	77.5	115	17	GN 911-M10-55	775
GN 276-B42-OZ-2-*	B 42	65	10.5	M 10	M 10	32.5	74	148	77.5	115	17	GN 911-M10-55	750
GN 276-B45-OZ-2-*	B 45	65	10.5	M 10	M 10	32.5	74	148	77.5	115	17	GN 911-M10-55	725
GN 276-B48-OZ-2-*	B 48	65	10.5	M 10	M 10	32.5	74	148	77.5	115	17	GN 911-M10-55	675
GN 276-B50-OZ-2-*	B 50	65	10.5	M 10	M 10	32.5	74	148	77.5	115	17	GN 911-M10-55	650
GN 276-B20-MZ-2-*	B 20	40	8.5	M 8	M 8	20	42.5	92	52	72	13	GN 911-M8-32	210
GN 276-B25-MZ-2-*	B 25	40	8.5	M 8	M 8	20	42.5	92	52	72	13	GN 911-M8-32	190
GN 276-B30-MZ-2-*	B 30	40	8.5	M 8	M 8	20	42.5	92	52	72	13	GN 911-M8-32	160
GN 276-B40-MZ-2-*	B 40	65	10.5	M 10	M 10	32.5	74	148	77.5	115	17	GN 911-M10-55	765
GN 276-B42-MZ-2-*	B 42	65	10.5	M 10	M 10	32.5	74	148	77.5	115	17	GN 911-M10-55	755
GN 276-B45-MZ-2-*	B 45	65	10.5	M 10	M 10	32.5	74	148	77.5	115	17	GN 911-M10-55	705
GN 276-B48-MZ-2-*	B 48	65	10.5	M 10	M 10	32.5	74	148	77.5	115	17	GN 911-M10-55	665
GN 276-B50-MZ-2-*	B 50	65	10.5	M 10	M 10	32.5	74	148	77.5	115	17	GN 911-M10-55	630
GN 276-B20-AV-2-*	B 20	40	8.5	M 8	M 8	20	42.5	92	52	72	13	GN 911-M8-32	210
GN 276-B25-AV-2-*	B 25	40	8.5	M 8	M 8	20	42.5	92	52	72	13	GN 911-M8-32	190
GN 276-B30-AV-2-*	B 30	40	8.5	M 8	M 8	20	42.5	92	52	72	13	GN 911-M8-32	165
GN 276-B40-AV-2-*	B 40	65	10.5	M 10	M 10	32.5	74	148	77.5	115	17	GN 911-M10-55	770
GN 276-B42-AV-2-*	B 42	65	10.5	M 10	M 10	32.5	74	148	77.5	115	17	GN 911-M10-55	755
GN 276-B45-AV-2-*	B 45	65	10.5	M 10	M 10	32.5	74	148	77.5	115	17	GN 911-M10-55	715
GN 276-B48-AV-2-*	B 48	65	10.5	M 10	M 10	32.5	74	148	77.5	115	17	GN 911-M10-55	665
GN 276-B50-AV-2-*	B 50	65	10.5	M 10	M 10	32.5	74	148	77.5	115	17	GN 911-M10-55	660
GN 276-B20-IV-2-*	B 20	40	8.5	M 8	M 8	20	42.5	92	52	72	13	GN 911-M8-32	200
GN 276-B25-IV-2-*	B 25	40	8.5	M 8	M 8	20	42.5	92	52	72	13	GN 911-M8-32	180
GN 276-B30-IV-2-*	B 30	40	8.5	M 8	M 8	20	42.5	92	52	72	13	GN 911-M8-32	180
GN 276-B40-IV-2-*	B 40	65	10.5	M 10	M 10	32.5	74	148	77.5	115	17	GN 911-M10-55	760
GN 276-B42-IV-2-*	B 42	65	10.5	M 10	M 10	32.5	74	148	77.5	115	17	GN 911-M10-55	740
GN 276-B45-IV-2-*	B 45	65	10.5	M 10	M 10	32.5	74	148	77.5	115	17	GN 911-M10-55	700
GN 276-B48-IV-2-*	B 48	65	10.5	M 10	M 10	32.5	74	148	77.5	115	17	GN 911-M10-55	655
GN 276-B50-IV-2-*	B 50	65	10.5	M 10	M 10	32.5	74	148	77.5	115	17	GN 911-M10-55	650

Váha pro typ BL