

Nerezové ocelové upínací kroužky, naříznuté s přídavnými závitovými otvory

SPECIFIKACE

Typy

- Typ **A**: Prodlužovací závitové otvory, radiální
- Typ **B**: Prodlužovací závitové otvory, axiální

Nerezová ocel **NI**

LHC ze slitinové oceli AISI 316

Šroub s válcovou hlavou a vnitřním šestihranem DIN 912

Nerezová ocel AISI 304



INFORMACE

S přídavnými závitovými otvory naříznutých nerezových ocelových upínacích kroužků GN 7062.1 lze k hřídelím a osám připevnit držáky čidel GN 7062.10 (viz. strana) nebo jiné prvky, jako např. řadičí páku nebo vačku.

Lze je snadno a bezpečně sestavit, s vysokou upínací silou, a to snížením výšky štěrbin, bez poškození povrchu hřídelí.

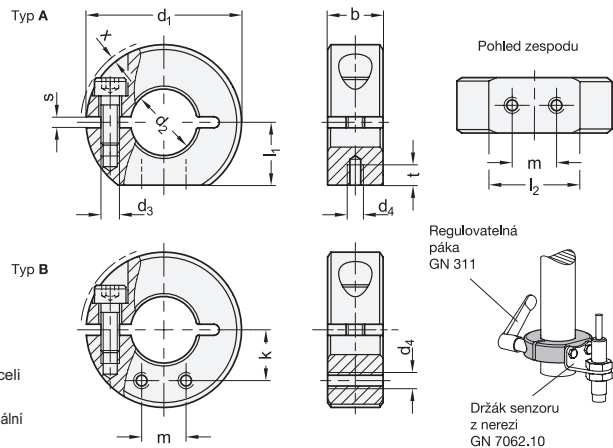
Závit d3 k velikostem $d_1 = 30$ až 36 je navržen jako průchozí otvor; k velikostem $d_1 = 42$ a větší je navržen jako slepý otvor.

TECHNICKÉ INFORMACE

- Základní tolerance ISO (viz. strana A21)
- Vlastnosti nerezové oceli (viz. strana A26)

PŘÍSLUŠENSTVÍ

- Regulační páky GN 311 (viz. strana)
- Tlumicí podložka GN 7062.30 (viz. strana)
- Nerezová ocel-Držáky senzorů GN 7062.10 (viz. strana)



* Doplníte indexem typu naplň rozdělených límců sady z nerezové oceli

- | | |
|--|---------------------------------------|
| A | B |
| Prodlužovací závitové otvory, radiální | Prodlužovací závitové otvory, axiální |

GN 7062.1

STAINLESS STEEL

Označení	d_1	d_2 H10 Doporučená tolerance hřídele h11	$b \pm 0.2$	d_3	d_4	l_1	l_2	m	s	t	$x \approx$ Max. výčnělek krytky závitů	Regulační páka pro d_3	
GN 7062.1-30-B12-NI-*	30	B 12	11	M 4	M 3	13	15	8	2.1	4	0.7	311-30-M4-12-SW	38
GN 7062.1-32-B14-NI-*	32	B 14	11	M 4	M 3	14	15.5	8	2.1	4	0.7	311-30-M4-12-SW	42
GN 7062.1-36-B15-NI-*	36	B 15	13	M 5	M 4	15	19.9	10	2.1	5.5	1.4	311-30-M5-13-SW	67
GN 7062.1-36-B16-NI-*	36	B 16	13	M 5	M 4	15	19.9	10	2.1	5.5	1.4	311-30-M5-13-SW	61
GN 7062.1-42-B18-NI-*	42	B 18	15	M 5	M 4	17	24.7	12	3	5.5	0.6	311-30-M5-15-SW	91
GN 7062.1-42-B20-NI-*	42	B 20	15	M 5	M 4	17	24.7	12	3	5.5	0.6	311-30-M5-15-SW	88
GN 7062.1-48-B22-NI-*	48	B 22	15	M 5	M 4	20	26.5	12	3	5.5	0	311-45-M5-16-SW	121
GN 7062.1-48-B25-NI-*	48	B 25	15	M 5	M 4	20	26.5	12	3	5.5	0	311-45-M5-16-SW	111
GN 7062.1-55-B28-NI-*	55	B 28	15	M 6	M 5	22.5	31.6	18	3	7	0.5	311-45-M6-18-SW	145
GN 7062.1-55-B30-NI-*	55	B 30	15	M 6	M 5	22.5	31.6	18	3	7	0.5	311-45-M6-18-SW	140
GN 7062.1-60-B32-NI-*	60	B 32	15	M 6	M 5	25	33.2	18	4	7	0.4	311-45-M6-19-SW	184
GN 7062.1-60-B35-NI-*	60	B 35	15	M 6	M 5	25	33.2	18	4	7	0.4	311-45-M6-19-SW	156
GN 7062.1-65-B40-NI-*	65	B 40	15	M 6	M 5	27.5	34.6	18	4	7	0.5	311-45-M6-20-SW	175

Váha pro typ A