

Olejevé zátky pro ruční utahování

O-kroužek, technopolymer

MATERIÁL

Technopolymer na bázi polyamidu (PA) vyztužený skelnými vlákny, barva černá, matný povrch.

TĚSNÍCÍ KROUŽEK

O-kroužek ze syntetické pryže NBR. Kromě toho, že zajišťuje polohu těsnícího kroužku, umožňuje sedlo, které je určeno pro těleso, také dosažení optimálního utěsnění i při minimálních utahovacích momentech.

MAXIMÁLNÍ TRVALÁ PROVOZNÍ TEPLOTA

100 °C

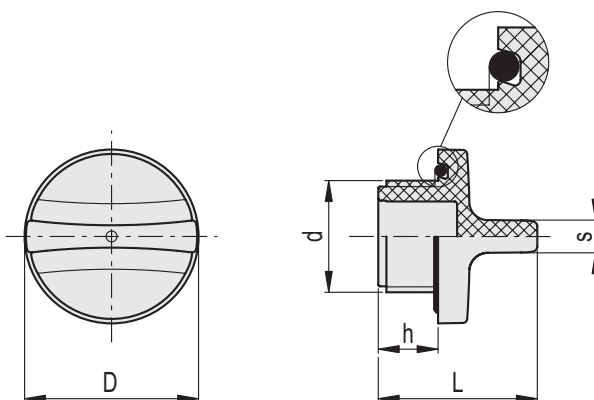
TECHNICKÉ ÚDAJE

Při laboratorních zkouškách prováděných s minerálním olejem typu CB68 (dle normy ISO 3498) při teplotě 23 °C, které probíhaly po omezenou dobu, byly hodnoty odolnosti proti tlaku mnohem vyšší než 100 bar.

V každém případě doporučujeme provádět kontrolu vhodnosti výrobku s ohledem na povahu tekutiny, provozní teplotu a způsob používání za skutečných provozních podmínek.



ELESA Original design



Kód	Označení	d	h	s	D	L	⚖
158197	THR.1/2	G 1/2	11	4	32	29	10
158198	THR.3/4	G 3/4	12	5	37	32.5	18
158199	THR.1	G 1	13	6	44	36	25