

Spínače s podsvíceným tlačítkem

SPECIFIKACE

Typ kontaktu

- Typ **W**: přepínací kontakt

Osvětlení

- Osvětlení **RG**: červená/zelená (dvoubarevné)

Označení č.

- Označení č. **2**: tlačítko zaoblené

Způsoby připojení

- Způsob připojení **K**: kabel
- Způsob připojení **KS**: konektor

Tlačítko

Nerezová ocel AISI 304

Kabel (vnější izolace)

Polyuretan PUR

barva černá

Matice šestihhranná

Nerezová ocel AISI 304

Světelné navádění

Plast

průhledný polykarbonát (PC)

INFORMACE

Spínače GN 3310 s podsvíceným tlačítkem jsou vybaveny přepínačem změny stavu a integrovaným LED podsvíceným kroužkem.

Při zmáčknutí tlačítka je vyslán elektrický ovládací impuls, který může vést například k vypnutí stroje. To je docíleno změnou stavu kontaktů (NC nebo NO).

Nezávisle na tom, zda je tlačítko aktivované, svítí buďto červený nebo zelený integrovaná LED osvětlený kroužek v závislosti na polaritě připojení 1 a 2 diody LED.

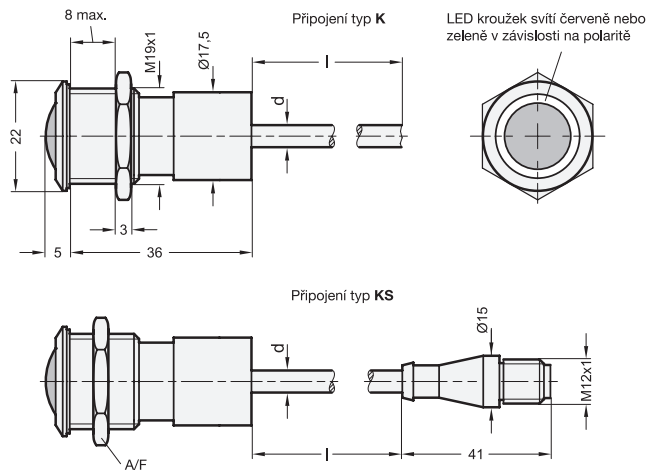


TECHNICKÉ INFORMACE

- Stupeň krytí IP (viz. strana A23)
- Vlastnosti plastu (viz. strana A2)

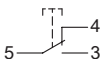
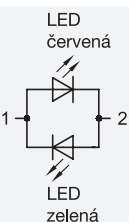
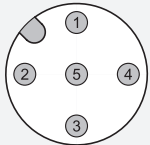
PŘÍSLUŠENSTVÍ

- Kabely s konektorem M12x1 GN 330 (viz. strana 1448)



GN 3310

Označení	Délka kabelu l v metrech	d	A/F	⚖
GN 3310-W-RG-2-K-2	2	6	22	126
GN 3310-W-RG-2-K-5	5	6	22	273
GN 3310-W-RG-2-KS-0.25	0.25	5	22	52

Elektrické a mechanické vlastnosti	
Tlačítko	
Kontakty	přepínací kontakt, rychlý kontakt
Materiál kontaktu	slitina stříbra
Spínací napětí	max. 125 V (konektor) max. 240 V (kabel)
Proud při kontaktu	max. 3 A
mechanická životnost	10 ⁶ spínacích cyklů
elektrická životnost	50 000 spínacích cyklů (při plném zatížení)
	
LED osvětlený kroužek	
Provozní napětí / provozní proud dvoubarevné (červená / zelená)	24 V DC ± 10 % / 7 mA
	
Kategorie použití (tlačítko)	
AC 15: 24 V AC / 1 A / DC 13: 24 V DC / 0.7 A AC 15: 110 V AC / 1 A / DC 13: 110 V DC / 0.2 A AC 15: 220 V AC / 0.5 A / DC 13: 220 V DC / 0.1 A	dle normy IEC 60947-5-1
AC: 120 V AC / 5 A / DC: 12 V DC / 1 A AC: 240 V AC / 3 A	dle normy UL 508
Typ spojení	
Kabel (K) nebo Konektor (S)	PUR kabel s odhalenými koncovými dráty (2 m nebo 5 m) 5-pin connector M12x1 with PUR cable 0.25 m
Stupeň krytí	IP 67
	
1 - zelená 2 - bílá 3 - žlutý 4 - šedá 5 - hnědý	
Konfigurace pinů a přiřazení kabelů	
Utahovací moment	5 - 12 Nm
Montážní otvor	Ø 19
Schválení, prohlášení o shodě CE	