

Regulovatelné páky

Technopolymer

TĚLESO PÁKY

Technopolymer na bázi polyamidu (PA) vyztužený skelnými vlákny, barva šedo-černá, matný povrch.

TLAČÍTKO

Technopolymer, barva šedo-černá nebo oranžová, lesklý povrch.

STANDARDNÍ PŘEVODNÍ

Upínací prvek s připevňovacím čepem vyrobený z technopolymeru vyztuženého skelnými vlákny, barva černá, drážkovaná předřazená část pro usnadnění počátečního záběru. Vratná pružina z nerezové oceli AISI 302.

- **MRT-B**: pouzdro z mosazi, slepý závitový otvor.
- **MRT-SST**: pouzdro z nerezové oceli AISI 303, slepý závitový otvor.
- **MRT-p**: závitový čep z pozinkované oceli se zkoseným plochým koncem podle UNI 947 : ISO 4753 (informace v kapitole Technická data viz. strana).
- **MRT-SST-p**: závitový čep z nerezové oceli AISI 303 se zkoseným plochým koncem podle UNI 947 : ISO 4753 (informace v kapitole Technická data viz. strana).

VLASTNOSTI A POUŽITÍ

Plochá rukojeť s otvorem zabraňuje usazování prachu a nečistot. Zvláště vhodné v případech, kdy je úhel otočení páky omezený nedostatkem místa.

Ve srovnání s jinými typy regulovatelných pák s ocelovým připevňovacím šroubem má toto řešení následující výhody:

- zcela izoluje ruce obsluhy od elektrického výboje
- nejsou viditelné žádné ocelové části které by rezivěly
- pohodlnější uvolnění páky.

ODOLNOST PROTI NAMÁHÁNÍ

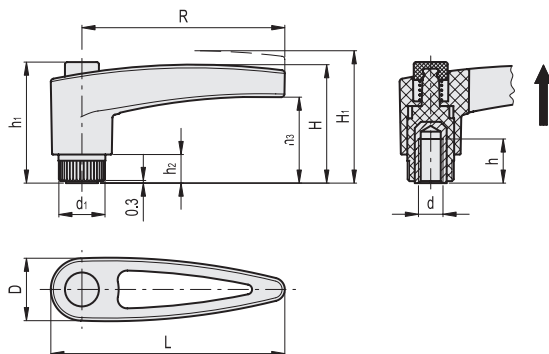
Další informace v kapitole: ERX. (viz. strana).

POKYNY PRO POUŽITÍ

Pro přestavení páky během upínání do jiné polohy zvedněte páku tak, aby se uvolnilo ozubení upínacího mechanismu ze záběru a otočte páku do požadované polohy. Po uvolnění páky zasune vratná pružina ozubení automaticky zpátky do záběru.



MRT-B
MRT-SST



* Doplňte označení barvy tlačítka, např.: 140111-C1 MRT.42-B-M5-C1

C1
RAL7021

C2
RAL2004

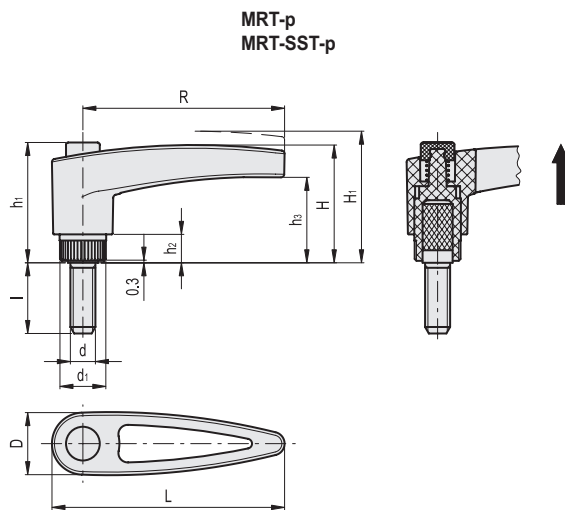
MRT-B

Kód	Označení	R	d6H	L	D	H	H1	h	h1	h2	h3	d1	Počet zubů	⚙️
140111.*	MRT.42-B-M5.*	43	M5	51	16	28	31.5	10	29	6	21.5	12	18	10
140112.*	MRT.42-B-M6.*	43	M6	51	16	28	31.5	10	29	6	21.5	12	18	9
140121.*	MRT.65-B-M6.*	64.5	M6	74.5	20	37	41	12	38	9	27	15	20	21
140122.*	MRT.65-B-M8.*	64.5	M8	74.5	20	37	41	13	38	9	27	15	20	22
140131.*	MRT.80-B-M8.*	79.5	M8	92	25	45	49	20	47	11	34.5	18.5	24	41
140132.*	MRT.80-B-M10.*	79.5	M10	92	25	45	49	18	47	11	34.5	18.5	24	40
140133.*	MRT.80-B-M12.*	79.5	M12	92	25	45	49	17	47	11	34.5	18.5	24	39

MRT-SST

STAINLESS STEEL

Kód	Označení	R	d6H	L	D	H	H1	h	h1	h2	h3	d1	Počet zubů	⚙️
140616.*	MRT.42-SST-M6.*	43	M6	51	16	28	31.5	10	29	6	21.5	12	18	9
140622.*	MRT.65-SST-M8.*	64.5	M8	74.5	20	37	41	13	38	9	27	15	20	22
140626.*	MRT.80-SST-M10.*	79.5	M10	92	25	45	49	17	47	11	34.5	18.5	24	40



*Doplňte označení barvy tlačítka, např.: 140291-C1 MRT.42-p-M4x10-C1

C1
RAL7021

C2
RAL2004

MRT-p

Kód	Označení	R	d6g	L	D	H	H1	h1	h2	h3	d1	l	Počet zubů	
140291.*	MRT.42-p-M4x10-*	43	M4	51	16	28	31.5	29	6	21.5	12	10	18	9
140303.*	MRT.42-p-M5x20-*	43	M5	51	16	28	31.5	29	6	21.5	12	20	18	12
140311.*	MRT.42-p-M6x10-*	43	M6	51	16	28	31.5	29	6	21.5	12	10	18	12
140312.*	MRT.42-p-M6x16-*	43	M6	51	16	28	31.5	29	6	21.5	12	16	18	13
140313.*	MRT.42-p-M6x20-*	43	M6	51	16	28	31.5	29	6	21.5	12	20	18	14
140315.*	MRT.42-p-M6x30-*	43	M6	51	16	28	31.5	29	6	21.5	12	30	18	16
140351.*	MRT.65-p-M8x16-*	64.5	M8	74.5	20	37	41	38	9	27	15	16	20	31
140352.*	MRT.65-p-M8x20-*	64.5	M8	74.5	20	37	41	38	9	27	15	20	20	32
140353.*	MRT.65-p-M8x25-*	64.5	M8	74.5	20	37	41	38	9	27	15	25	20	33
140354.*	MRT.65-p-M8x30-*	64.5	M8	74.5	20	37	41	38	9	27	15	30	20	34
140356.*	MRT.65-p-M8x40-*	64.5	M8	74.5	20	37	41	38	9	27	15	40	20	37
140358.*	MRT.65-p-M8x50-*	64.5	M8	74.5	20	37	41	38	9	27	15	50	20	40
140360.*	MRT.65-p-M8x60-*	64.5	M8	74.5	20	37	41	38	9	27	15	60	20	43
140362.*	MRT.65-p-M8x70-*	64.5	M8	74.5	20	37	41	38	9	27	15	70	20	46
140364.*	MRT.65-p-M8x80-*	64.5	M8	74.5	20	37	41	38	9	27	15	80	20	49
140381.*	MRT.80-p-M10x20-*	79.5	M10	92	25	45	49	47	11	34.5	18.5	20	24	54
140383.*	MRT.80-p-M10x30-*	79.5	M10	92	25	45	49	47	11	34.5	18.5	30	24	57
140385.*	MRT.80-p-M10x40-*	79.5	M10	92	25	45	49	47	11	34.5	18.5	40	24	60
140386.*	MRT.80-p-M10x50-*	79.5	M10	92	25	45	49	47	11	34.5	18.5	50	24	63
140403.*	MRT.80-p-M12x30-*	79.5	M12	92	25	45	49	47	11	34.5	18.5	30	24	58
140407.*	MRT.80-p-M12x50-*	79.5	M12	92	25	45	49	47	11	34.5	18.5	50	24	65

MRT-SST-p**STAINLESS STEEL**

Kód	Označení	R	d6g	L	D	H	H1	h1	h2	h3	d1	l	Počet zubů	
140671.*	MRT.42-SST-p-M6x16-*	43	M6	51	16	28	31.5	29	6	21.5	12	16	18	13
140672.*	MRT.42-SST-p-M6x20-*	43	M6	51	16	28	31.5	29	6	21.5	12	20	18	14
140674.*	MRT.42-SST-p-M6x30-*	43	M6	51	16	28	31.5	29	6	21.5	12	30	18	16
140691.*	MRT.65-SST-p-M8x16-*	64.5	M8	74.5	20	37	41	38	9	27	15	16	20	31
140692.*	MRT.65-SST-p-M8x20-*	64.5	M8	74.5	20	37	41	38	9	27	15	20	20	32
140694.*	MRT.65-SST-p-M8x30-*	64.5	M8	74.5	20	37	41	38	9	27	15	30	20	34
140695.*	MRT.65-SST-p-M8x40-*	64.5	M8	74.5	20	37	41	38	9	27	15	40	20	37
140701.*	MRT.80-SST-p-M10x20-*	79.5	M10	92	25	45	49	47	11	34.5	18.5	20	24	54
140702.*	MRT.80-SST-p-M10x30-*	79.5	M10	92	25	45	49	47	11	34.5	18.5	30	24	57
140703.*	MRT.80-SST-p-M10x40-*	79.5	M10	92	25	45	49	47	11	34.5	18.5	40	24	60

