

Kruhové libely

pro povrchovou montáž

SPECIFIKACE

Citlivost

Typ **30** úhlových minut, posun bubliny o 2 mm

Typy

- Typ **A**: s hladkým referenčním povrchem
- Typ **B**: s montážním závitem

Základna

Hliník

eloxovaný, barva přírodní **ALN**

eloxovaný, barva černá **ALS**

Těleso libely

Plastové sklo

Náplň

bezbarvě-čirá **K**

Záslepka

Slitina, minerální báze

INFORMACE

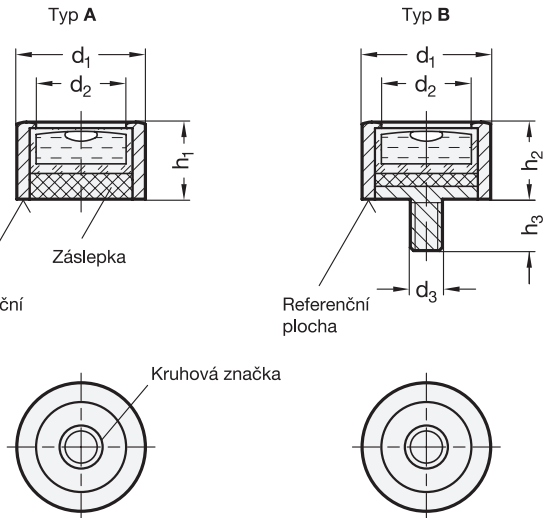
Kruhové libely GN 2279 se používají pro kontrolu vodorovné polohy přípravků, strojů, zařízení a nástrojů.

Typ A se používá v případech, kdy je libela používána jako měřicí nástroj pro měření na různých místech.

Tělesa libely jsou ustavená rovnoběžně s referenčním povrchem. Pokud bublina uvnitř dosáhne středu kruhové značky na průřezu, tak kontaktní povrch je ve vodorovné rovině.

NA POPTÁVKU

- Náplň, zeleně-čirá
- Jiné citlivosti
- Pouzdro z mosazi nebo nerezové oceli



GN 2279

Označení	d1	d2	d3	h1	h2	h3	⚖
GN 2279-ALN-14-K-30-A	14	10	-	9,5	-	-	2
GN 2279-ALS-14-K-30-A	14	10	-	9,5	-	-	2
GN 2279-ALN-20-K-30-A	20	14	-	13	-	-	4
GN 2279-ALS-20-K-30-A	20	14	-	13	-	-	4
GN 2279-ALN-30-K-30-A	30	21	-	15	-	-	7
GN 2279-ALS-30-K-30-A	30	21	-	15	-	-	7
GN 2279-ALN-14-K-30-B	14	10	M 4	-	7,7	5	2
GN 2279-ALS-14-K-30-B	14	10	M 4	-	7,7	5	2
GN 2279-ALN-20-K-30-B	20	14	M 5	-	13	6	4
GN 2279-ALS-20-K-30-B	20	14	M 5	-	13	6	4
GN 2279-ALN-30-K-30-B	30	21	M 6	-	15	7,5	14
GN 2279-ALS-30-K-30-B	30	21	M 6	-	15	7,5	14